

VOL.

2

クーラント濾過装置・切粉処理システム

# 総合カタログ



株式会社ブンリ／ブンリ工業株式会社

# 目次

会社案内	4
機種選定ガイド	8

## 研削加工

切粉材質	製品名 / 型式	
磁性体	 マグネティックセパレーター フェニックス NEO PXK/PXH/PXN/PXP	12
	 研削用掃除激減クーラントシステム RTG	22
	 超精密濾過クーラントシステム SB Filter YA	30
非磁性体	 研削用掃除激減クーラントシステム ALG	36
磁性体・非磁性体の混合	 研削用掃除激減クーラントシステム コンパクト CPT	42

## 切削加工


切粉材質	製品名 / 型式	
磁性体	 強力マグネティックドラムコンベヤ MMS 超強力マグネティックドラムコンベヤ M10 強力マグネティックコンベヤ HMS #30 超強力マグネティックドラムコンベヤ M10(#30)	48
	 マグネティックベルトコンベヤ MB	60
	 強力マグネティックローラーコンベヤ RCC マグネティックローラーコンベヤ RC	66
	 強力マグネティックスクリーコンベヤ SCC マグネティックスクリーコンベヤ SC 強力バーチカルマグネティックスクリーコンベヤ VS	72
非磁性体	 精密濾過フィルターコンベヤ BAL	82

切粉材質	製品名 / 型式	
非磁性体	 ローリングフィルターコンベヤ AL ローリングフィルターコンベヤ ALL #30 ローリングフィルターコンベヤ SKA	88
	 切削用掃除激減クーラントシステム SLC	96
	 ローリングフィルターコンベヤ SAL	102
磁性体・非磁性体の混合	 ローリングフィルターコンベヤ MAL	108


## 2次処理

製品名 / 型式	
 サイクロンフィルターアポロ S APS	114
 ブリフィルター RBF	122
 マグネティックフィルター MF	128

## 浮上油・スカム回収

製品名 / 型式	
 チェーンバケットスキマー CBS	132

## マグネット応用機器

製品名 / 型式	
 マグネティックスイーパー SW 強力マグネティックスイーパー MSW マグネティックプレート PL	140

注意事項・保証規定	146
お問い合わせ先	147

# 会社案内

## お客様の 生産現場を最適に

BUNRI は、製品の製造過程で発生する切粉が混入したクーラントを濾過する装置、クーラント濾過・切粉処理システムの開発・製造・販売・アフターサービスを行う専門メーカーです。オンリーワンの製品開発にこだわって60年。クーラント濾過・切粉処理システムのパイオニアです。



### 会社概要

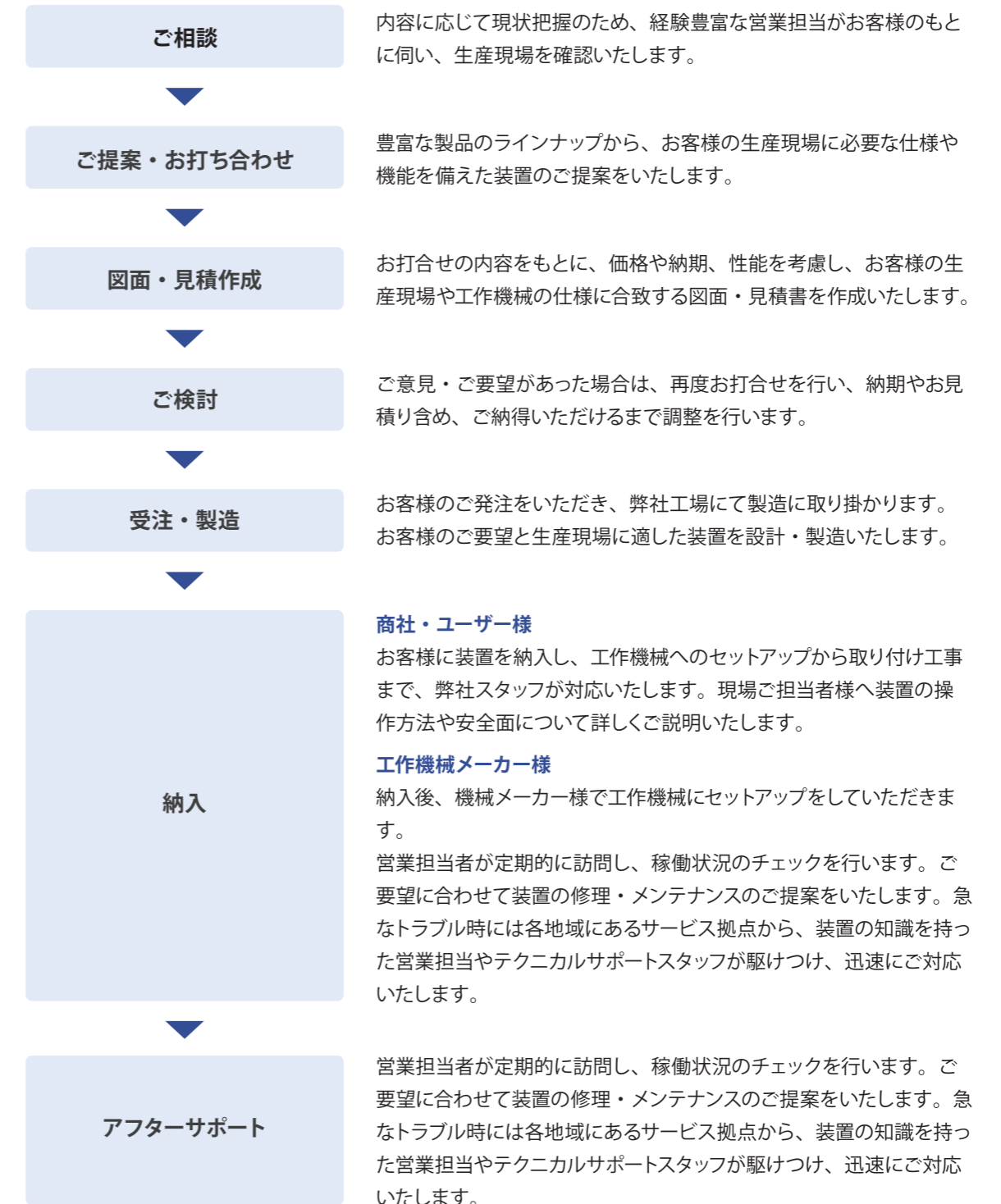
社名	株式会社ブンリ	ブンリ工業株式会社
代表者	代表取締役社長 田代誠	代表取締役社長 田代誠
設立	1960年5月	1960年6月
資本金	6,000万円	3,678万円
事業内容	工作機械用クーラント濾過装置の開発、販売	工作機械用クーラント濾過装置の開発、製造
本社所在地	〒140-0014 東京都品川区大井 1-34-8 電話番号 03-3778-2061 FAX 番号 03-3778-2063	〒885-1202 宮崎県都城市高城町穂満坊 708 電話番号 0986-58-5678 FAX 番号 0986-58-3333

### 会社沿革

1960年	5月	株式会社永光を設立
1970年	11月	ブンリ工業株式会社に商号変更
1979年	6月	ブンリ工業販売株式会社を設立、ブンリ工業の販売部門を独立
1988年	9月	ブンリ工業販売を株式会社ブンリに商号変更
1991年	10月	宮崎県北諸県郡高城町に高城工場を開設
1992年	4月	ブンリ工業とブンリを「株式会社ブンリ」に統合
1999年	11月	宮崎県北諸県郡高城町に高城第二工場を開設
1999年	12月	東京都品川区に東京本社を開設
2005年	2月	高城本社工場（高城第二工場）を本社工場に呼称変更
2011年	10月	タイ（バンコク）に事務所を開設
2022年	4月	販売部門を株式会社ブンリ、製造部門をブンリ工業株式会社に分社化

### 導入の流れ

ビフォーサービスから装置の設計・製造、アフターサービスまで、すべての工程を一貫して自社で行っています。「自社製品に最後まで責任を持つ」を合言葉に、社員一丸となり全力で製品サポートに取り組んでいます。



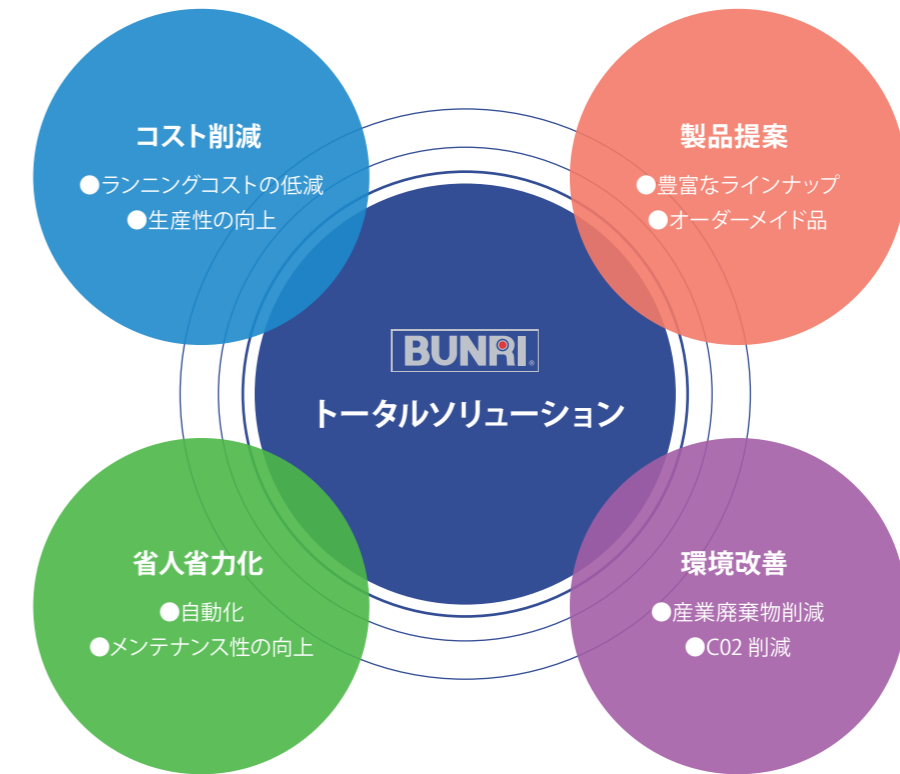
# 7つのこだわり

環境意識の高まりとともに変化する社会のニーズに応えながら、お客様に寄り添い、ビジネスを後押しする製品をお届けしたい。そのためにBUNRIが掲げるのは、徹底した7つのこだわりです。



品質	全社一丸となって目指すのは「トラブルゼロ」。品質の高い製品をお届けできるようにたゆまぬ努力を重ねています。
性能	産業廃棄物や消耗品の削減、不良発生率の低減、メンテナンスにかかる人件費を削減、ラインの稼働時間を確保など、生産現場の作業効率改善に貢献します
製品ラインナップ	オーダーメイドの製品づくりで、あらゆるメーカーの工作機械に設置可能です。磁性、非磁性切削、研削、油性、水溶性、切粉の材質を問わず、総合的なご提案をいたします。
先進性	機構や性能においてオンリーワンの製品づくりに邁進しています。消耗品不要、メンテナンス性の高さなど、こだわり抜いた製品づくりが BUNRI のアイデンティティです。
環境	製品を導入した生産現場の環境から地球環境まで、すべてに配慮した、人と地球に優しい製品開発をしています。
社内体制	営業担当とお客様とのコミュニケーションのなかで、いただいた情報やご意見を社内に反映し、お客様に満足していただける製品づくりに活かしています。
サポート力	ビフォーサービスからアフターサービスまで、サポートを充実させています。「自社で開発した製品は、最後まで自社で責任をもってサポートする」これが創業当時のポリシーです。

## クーラント濾過装置をトータルソリューション

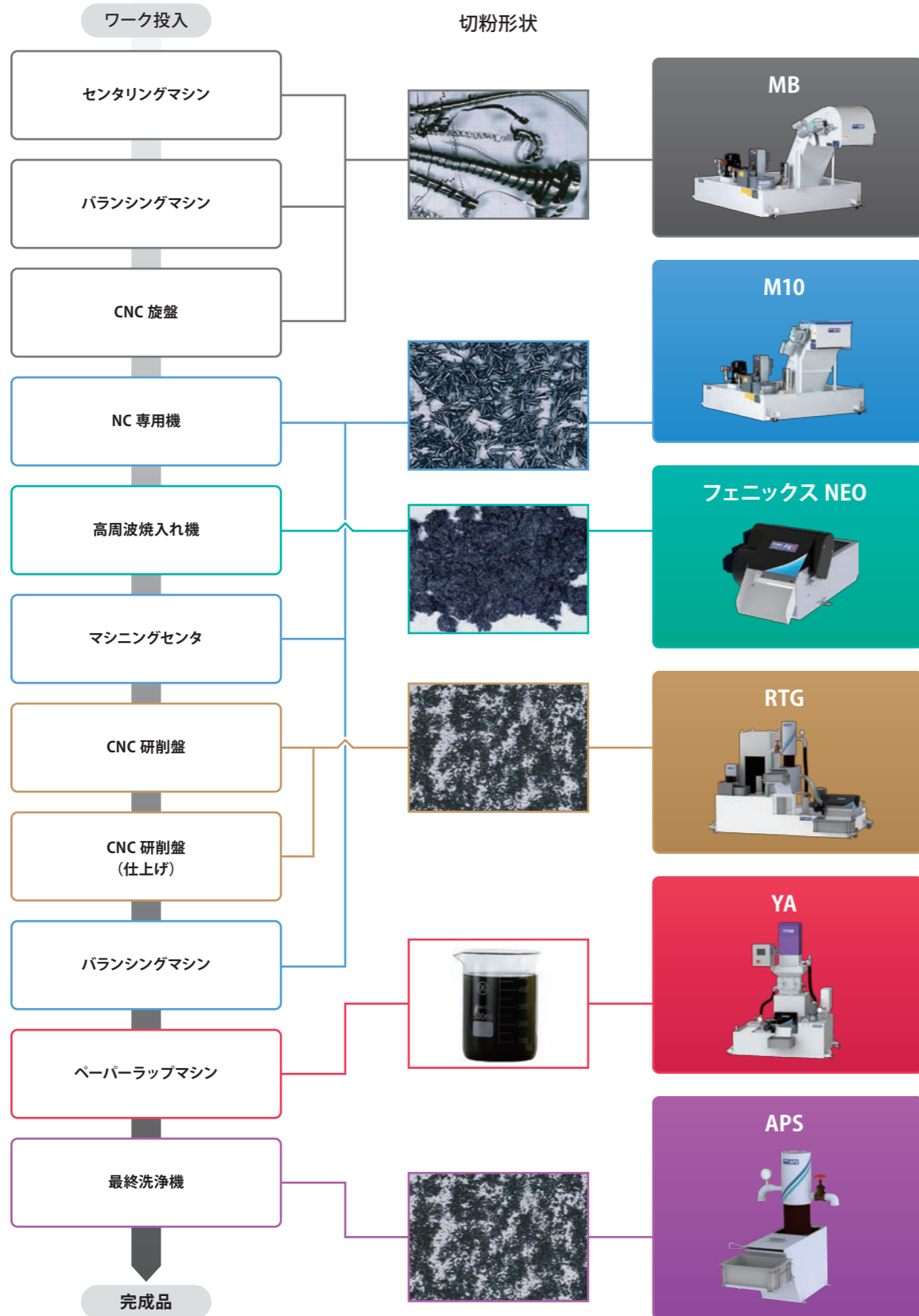


## お客様の加工設備ラインをトータルコーディネート

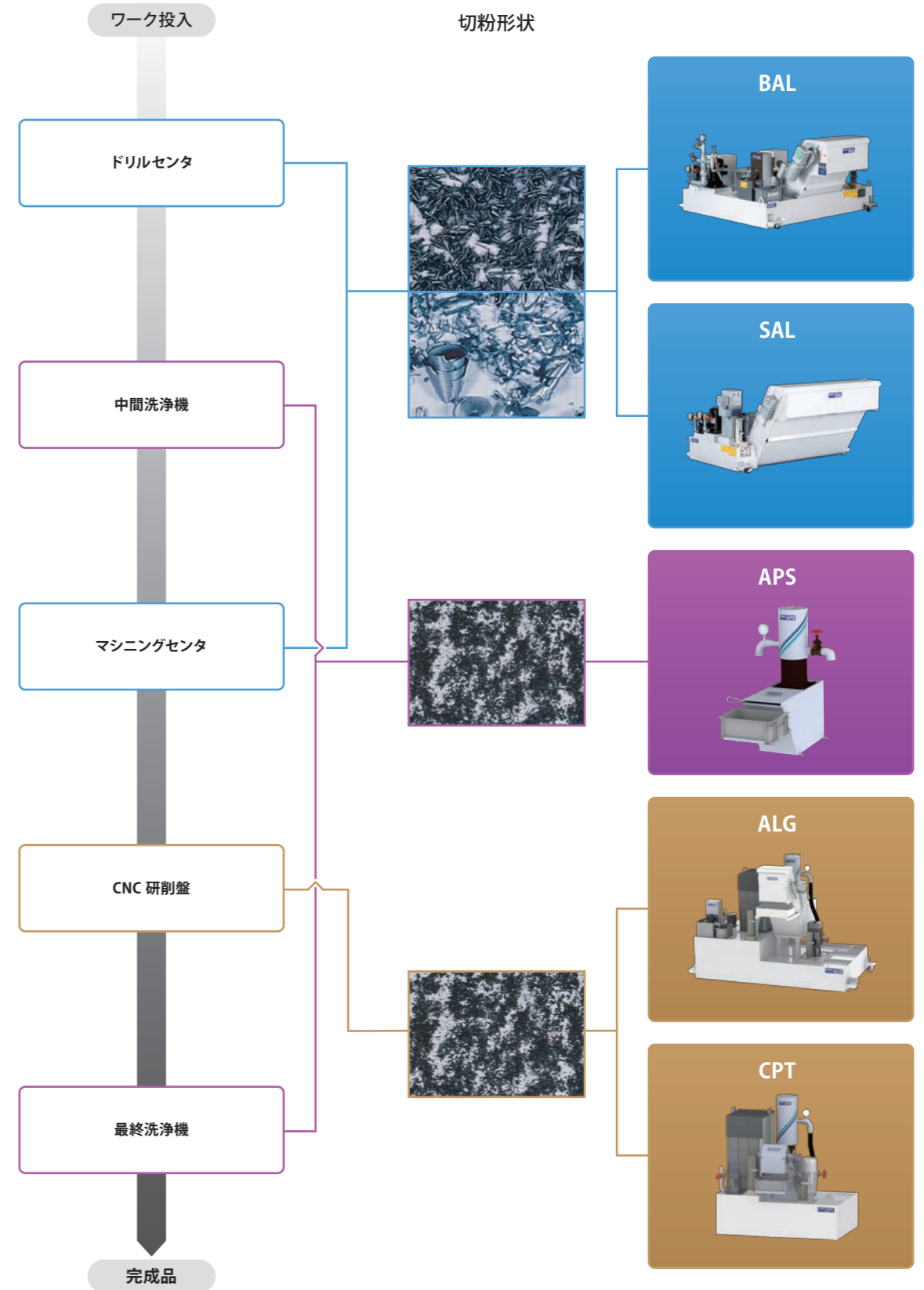
オーダーメイドによるお客様に合わせた製品設計



磁性体例 製品モデルライン：(例) カムシャフト加工ライン



非磁性体例 製品モデルライン：(例) シリンダーヘッド加工ライン



### 磁性体スラッジ対応製品

工作機械 (例)	切粉形状	製品ラインナップ
研削盤 洗浄機 焼入れ機		<b>マグネティックセパレーター フェニックス NEO</b> <ul style="list-style-type: none"> <li>● 濾過精度 PXX 20μm 90%以上 PXH 15μm 90%以上 PXN 10μm 90%以上 PXP 10μm 95%以上</li> <li>● 磁性体の研削スラッジを濾過する代表的なクーラント濾過装置</li> </ul> 
		<b>研削用掃除激減クーラントシステム RTG</b> <ul style="list-style-type: none"> <li>● 濾過精度 10μm 90%以上</li> <li>● 1次処理：マグネティックセパレーター 2次処理：サイクロンフィルター</li> </ul> 
マシニングセンタ 専用機		<b>超強力マグネティックドラムコンベヤ M10</b> <ul style="list-style-type: none"> <li>● 濾過精度 10μm 90%以上</li> <li>● 鋳物・鉄の切削切粉に対応</li> </ul> 
NC 旋盤 ガンドリル		<b>マグネティックベルトコンベヤ MB</b> <ul style="list-style-type: none"> <li>● 濾過精度 100μm 90%以上</li> <li>● ダンゴ状・カール状絡まった切粉に対応</li> </ul> 
歯切り盤 ブローチ盤 焼き入れ機		<b>強力マグネティックローラーコンベヤ RCC</b> <ul style="list-style-type: none"> <li>● 濾過精度 50μm 90%以上</li> <li>● 絡み合う小カール状 (最大 100mm) 針状・砂状・綿状等様々な切粉に対応</li> </ul> 
		<b>マグネティックスクリーコンベヤ SCC・VS</b> <ul style="list-style-type: none"> <li>● 濾過精度 SCC 80μm 90%以上 VS 80μm 90%以上</li> </ul> 
ホーニング盤 ペーパーラップマシン 超硬・工具研削盤		<b>超精密濾過クーラントシステム SB Filter YA</b> <ul style="list-style-type: none"> <li>● 濾過精度 5μm 90%以上</li> <li>● スチールボールを濾材に採用した超精密濾過システム</li> </ul> 

### 非磁性体スラッジ対応製品

工作機械 (例)	切粉形状	製品ラインナップ
研削盤 洗浄機		<b>研削用掃除激減クーラントシステム ALG</b> <ul style="list-style-type: none"> <li>● 濾過精度 10μm 90%以上</li> <li>● 非磁性体研削スラッジ処理に最適</li> </ul> 
		<b>ローリングフィルターコンベヤ AL</b> <ul style="list-style-type: none"> <li>● 濾過精度 200μm 90%以上</li> <li>● 逆洗不要のパンチングフィルター搭載コンベヤ</li> </ul> 
マシニングセンタ 専用機 NC 旋盤 ガンドリル		<b>ローリングフィルターコンベヤ SAL</b> <ul style="list-style-type: none"> <li>● 濾過精度 200μm 90%以上</li> <li>● ダブルコンベヤ方式のパンチングフィルターコンベヤ</li> </ul> 
		<b>精密濾過フィルターコンベヤ BAL</b> <ul style="list-style-type: none"> <li>● 濾過精度 20μm 90%以上</li> <li>● 2次処理不要の精密ドラムフィルターコンベヤ</li> </ul> 
		<b>切削用掃除激減クーラントシステム SLC</b> <ul style="list-style-type: none"> <li>● 濾過精度 10μm 90%以上</li> <li>● 1次濾過：パンチングフィルターコンベヤ 2次濾過：サイクロンフィルター</li> </ul> 
<b>その他製品</b>		
		<b>チェーンバケットスキマー CBS</b> <ul style="list-style-type: none"> <li>● ベルト式に比べて7倍の回収能力</li> <li>● 低粘度の浮上油・洗浄機の加温している液にも効果的</li> </ul> 
		<b>サイクロンフィルター アポロ S APS</b> <ul style="list-style-type: none"> <li>● 濾過精度 10μm 90%以上</li> <li>● 磁性体・非磁性体問わず</li> <li>● 消泡機構で泡の無いクリーン液を供給</li> </ul> 
		<b>ローリングフィルターコンベヤ MAL</b> <ul style="list-style-type: none"> <li>● 濾過精度 200μm 90%以上</li> <li>● 1台で磁性体・非磁性体の切粉に対応</li> </ul> 
		<b>マグネティックフィルター MF</b> <ul style="list-style-type: none"> <li>● ワンタッチで捕捉した切粉・スラッジを除去</li> </ul> 

# マグネティックセパレーター フェニックス NEO PXK/PXH/PXN/PXP



磁性体 濾過精度：10～20μm



フェライトと比べて約10倍の磁気エネルギー\*を持つ希土類を使用したマグネティックセパレーター  
マグネティックセパレーターの駆動部の機構を一新、スラッジ・砥粒による摩耗がありません  
お客様の用途に合わせた4機種をラインナップしています

\*最大エネルギー積



PXH：ブンリ標準モデル

## 用途・性能

クーラント	水溶性・油性* <sup>1</sup>
分類	磁性体
加工内容	研削
ワーク材質	FC・FCD、スチール
切粉の形状	砂状、綿状、粒状、針状
研削切粉サイズ	超微粒子 (5 μm～10 μm)、微粒子 (10 μm～100 μm)、粗粒子 (0.1mm～0.5mm)
工作機械	研削盤、シェーピング盤、転造盤、洗浄機、焼入れ機、ホーニング盤、超仕上げ盤 (スーパーフィニッシャー)、工具研削盤

\* 濾過精度は当社実験に基づくものであり、効果を保証するものではありません。

\*<sup>1</sup> 油性粘度が30 mm<sup>2</sup>/s 超の場合はご相談ください。

## 特長

- 磁性体の研削スラッジを濾過する代表的なクーラント濾過装置です。
- 駆動部 (チェーン・スプロケット) の取り付け位置が本体外部のため、スラッジや砥粒による摩耗がありません。また、部品交換やメンテナンスが容易です。
- マグネティックドラムは、表面硬化処理により耐摩耗性が向上しています。
- スプロケット付きの絞りロールのため、スラッジ・油性クーラントによるスリップを抑制します。また、絞りロールの機構の変更により、絞り具合の調整やメンテナンスが容易になりました。
- カートリッジフィルターやペーパーフィルター等の消耗品がないため、産業廃棄物が出ません。
- マグネットの磁力やマグネティックドラム径の異なる4機種をラインナップしています。お客様の加工条件や必要な濾過精度に合わせて最適なセパレーターを選定することが可能です。

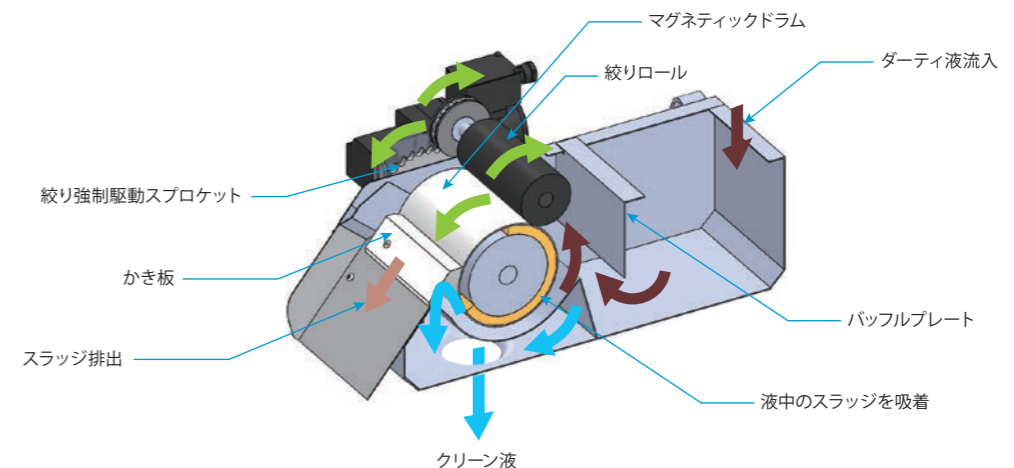
タイプ	特長	適用加工機械	濾過精度* <sup>1</sup>	流量 (L/min)
PXK	ドラムサイズφ100の廉価版モデル	研削盤 (内面研削・平面研削・外径研削・センター・ロータリー)・シェーピング盤・転造盤など	20 μm 90%以上	30～240
PXH	ドラムサイズφ140のブンリ標準モデル	研削盤 (内面研削・平面研削・外径研削・センター・ロータリー)・シェーピング盤・転造盤など	15 μm 90%以上	40～240 360～500*
PXN	ドラムサイズφ140の高性能のミドルレンジモデル	ホーニング盤・超仕上げ盤 (スーパーフィニッシャー)・焼き入れ機など	10 μm 90%以上	40～240 360～500*
PXP	φ214の大径ドラムによる精密濾過や1000L/minの大流量処理に対応したハイエンドモデル	上記研削盤・加工機全般に適用可能	10 μm 95%以上	40～180 240～1000*

\* 中型・大型モデル (大流量) の処理流量です、詳細はお問い合わせください。

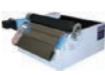



\*<sup>1</sup> 濾過精度は当社実験に基づくものであり、効果を保証するものではありません。







## 機構

- ① 流入したクーラント液は濾過部 (マグネティックドラム) を通過する際に、マグネットの磁力によって液中のスラッジが吸着され濾過されます。
- ② 濾過後のクリーン液は、本体外部に送られます。
- ③ 吸着したスラッジは、マグネティックドラムの回転により搬送されます。絞りロールでスラッジ中の水分を脱水します。
- ④ 脱水後のスラッジは、マグネティックドラムに接したかき板でかき落とし、本体外部に排出します。



## 旧モデルとの比較

機種	フェライト マグネット			希土類マグネット		
	NW	SPK	PXK	MTZ	SPH	PXH
項目						
マグネティック ドラム径	φ100		φ100	φ100	φ100	φ140
除去率	51.8 %		59.5 %	62.3 %		75.7 %
含水率	40 %		35 %	40 %		35 %

機種	希土類マグネット			希土類マグネット		
	STZ	SPN	PXN	SSZ	SPP	PXP
項目						
マグネティック ドラム径	φ140		φ140	φ200		φ214
除去率	89.8 %		95.5 %	85.6 %		97.0 %
含水率	40 %		35 %	40 %		35 %

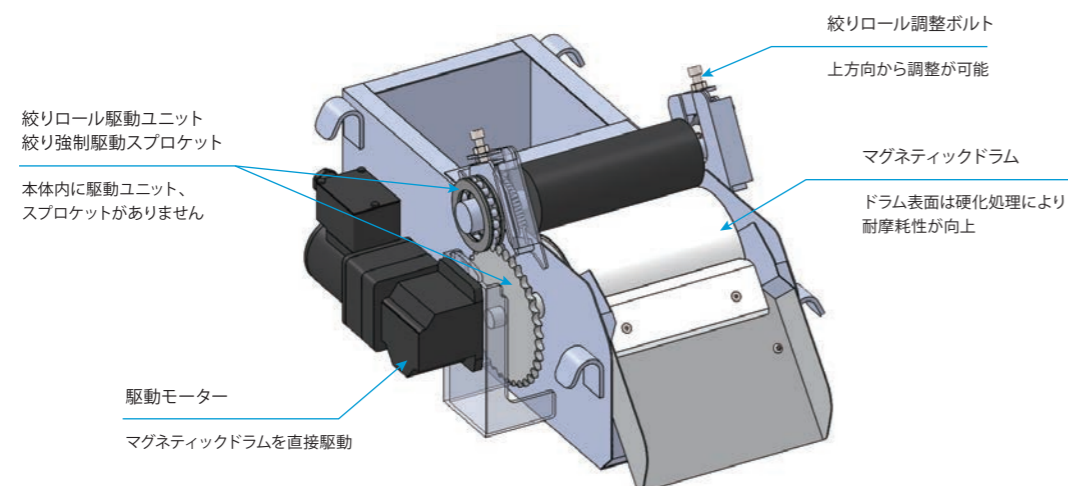
加工機：円筒研削盤 加工内容：中仕上げ 砥石番手：#80 クーラント：水溶性 切粉材質：S45C(機械構造用炭素鋼) ※数値は当社比較によるものです。

## 除去されたスラッジの含水率比較

型式	MTZ	型式	SPK	型式	PXN
含水率	40%	含水率	35%	含水率	35%

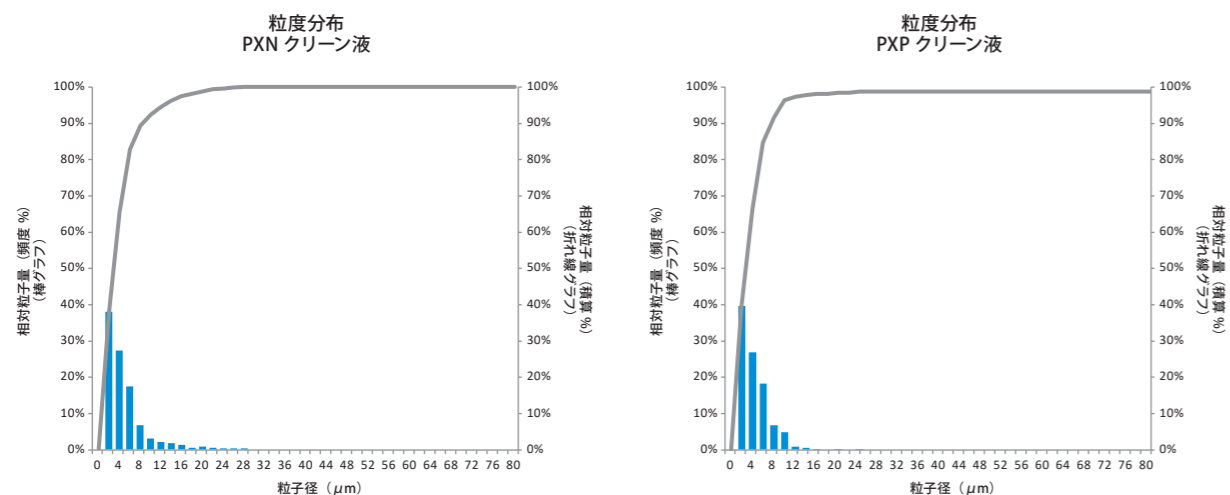
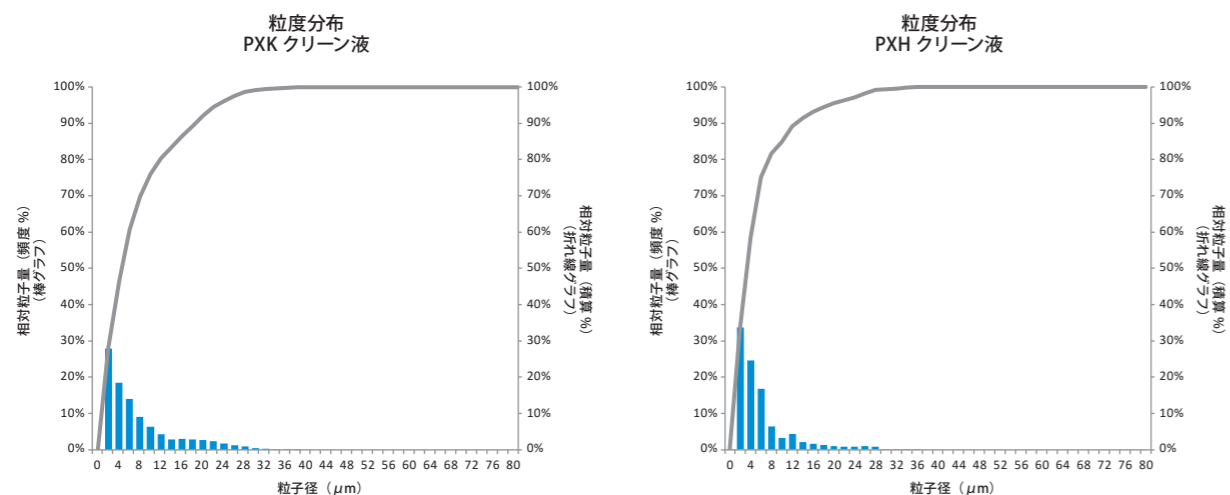


※数値は当社比較によるものです。 ※比較写真の加工材質は異なります。



## スラッジの分布状態

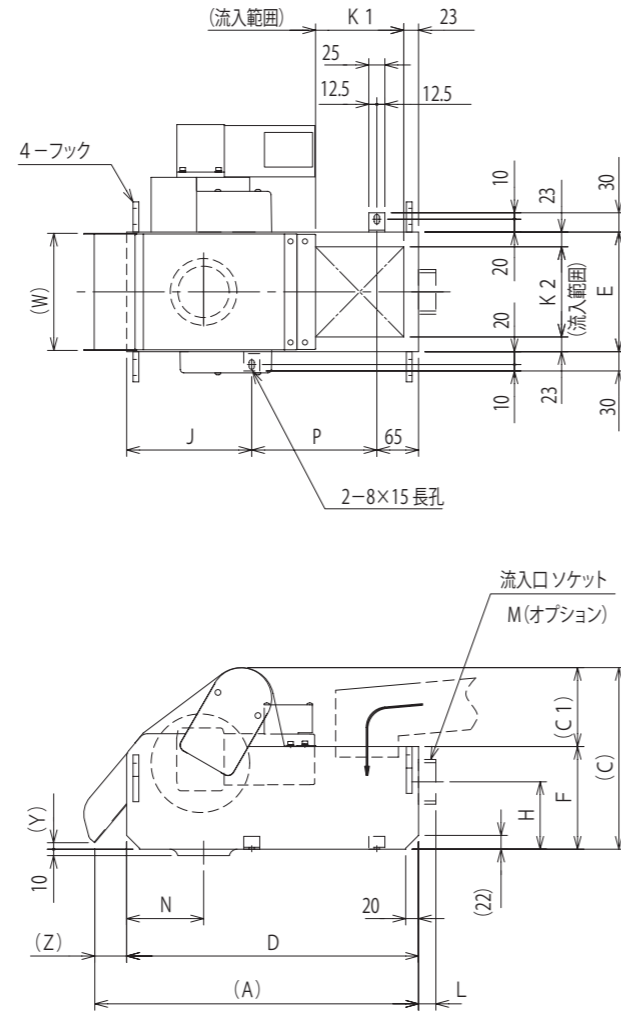
工作機械：内径研削盤 クーラント：水溶性 処理流量：60L/min 切粉材質：スチール





仕様

■ 寸法図



	処理流量 <sup>※1</sup>	製品重量 <sup>※2※3</sup>	塗装色 <sup>※4</sup>
<b>PXK</b>	水溶性 30 ~ 240L/min	20 ~ 46kg	メジウムメタリック (近似色：マンセル No.N-6.7)
<b>PXH</b>	水溶性 40 ~ 240L/min	27 ~ 56kg	メジウムメタリック (近似色：マンセル No.N-6.7)
<b>PXN</b>	水溶性 40 ~ 240L/min	29 ~ 60kg	メジウムメタリック (近似色：マンセル No.N-6.7)
<b>PXP</b>	水溶性 40 ~ 180L/min	37 ~ 67kg	シャンパンゴールド (近似色：マンセル No.N-2.5Y6/2)

※1 中型・大型モデル(大流量)もござります、お問い合わせください。  
 ※2 表記以外にも中型・大型モデル(大流量)あり。

※3 仕様・オプション等により製品重量は異なります。  
 ※4 指定色に関しましてはご相談ください。

駆動モーター	オプション
<b>25W</b>	<b>流入口</b> ソケット、ニップル、パイプ、各種フランジ <b>排出口</b> 左右ソケット付き

※ 中型・大型モデルは仕様異なります。

※ 詳細はお問い合わせください。

■ 寸法表

標準型式	処理能力 (L/min)				ドラム径	外形寸法			本体寸法												
	水溶性	油性 (粘度 mm <sup>2</sup> /s)				A	B	C	D	E	E1	F	C1	W	X1	X2					
PXK-	3H-NU	30	25	20	15	φ100	453	402	250	420	187	47	110	140	183	75	50				
	4H-NU	40	30	25	20		505	432	270	455	217							160	213	95	70
	6H-NU	60	50	40	30		540	463	295	490	248							185	244	120	95
	8H-NU	80	65	50	40		561	476	310	495	283							200	335	135	110
	12H-NU	120	100	80	60		574	554	340	535	339							230	396	165	140
	15H-NU	150	120	100	75		579	615	340	535	400							230	457	165	140
	18H-NU	180	145	120	90		604	676	340	535	461							230	610	165	140
	24H-NU	240	190	160	120		604	829	340	535	614							230	610	165	140
PXH- PXN-	4H-NU	40	30	25	20	φ140	539	395	299	490	187	40	124	175	183	91	66				
	6H-NU	60	50	40	30		585	425	304	535	217							180	213	96	71
	8H-NU	80	65	50	40		601	456	324	535	248							200	244	116	91
	12H-NU	120	100	80	60		605	547	334	535	339							210	335	126	101
	15H-NU	150	120	100	75		620	608	354	535	400							230	396	146	121
	18H-NU	180	145	120	90		659	669	354	535	461							230	610	146	121
24H-NU	240	190	160	120	659	822	354	535	614	230	610	146	121								
PXP-	4H-NU	40	30	25	20	φ214	615	395	356	550	187	40	126	230	183	117	92				
	6H-NU	60	50	40	30		645	425	356	580	217							235	213	117	92
	8H-NU	80	65	50	40		705	456	361	640	248							235	244	122	97
	12H-NU	120	100	80	60		710	547	361	645	339							270	335	122	97
	18H-NU	180	145	120	90		710	669	396	645	461							270	457	157	132

標準型式	本体寸法				流入範囲		流入口ニップル (オプション)			クリーン液出口			重量 kg	チップ BOX		
	Y	Z	J	P	K1	K2	H	M	L	N	R	d		型式	容量	
PXK-	3H-NU	33	195	160	102	141	80	40A/(1.1/2B)	22	120	80	105	20	S-7	7L	
	4H-NU	50		195	137	171	105	50A/(2B)	27				21	S-10	10L	
	6H-NU	71		230	172	171	130	65A/(2.1/2B)	31				22	S-10	10L	
	8H-NU	84		230	172	202	130	65A/(2.1/2B)	31				25	S-22	22L	
	12H-NU	109		235	177	293	145	80A/(3B)	38				29	S-22	22L	
	15H-NU	109		235	177	354	165	80A/(3B)	38				34	S-22	22L	
	18H-NU	109		235	177	415	165	100A/(4B)	44				39	EG35	35L	
24H-NU	109	235	177	568	165	100A/(4B)	44	46	EG35	35L						
PXH- PXN-	4H-NU	6	55	370	129	141	115	50A/(2B)	27	130	80	105	27/29	S-7	7L	
	6H-NU	50		415	174	171	120	50A/(2B)	27				29/31	S-10	10L	
	8H-NU	66		415	174	202	145	65A/(2.1/2B)	31				32/34	S-10	10L	
	12H-NU	70		430	184	293	155	80A/(3B)	38				38/41	S-22	22L	
	15H-NU	70		430	184	354	155	80A/(3B)	38				42/45	S-22	22L	
	18H-NU	64		475	200	415	165	80A/(3B)	38				47/51	S-22	22L	
24H-NU	64	475	200	568	165	100A/(4B)	44	56/60	EG35	35L						
PXP-	4H-NU	43	65	430	102	141	175	50A/(2B)	27	140	80	105	37	S-7	7L	
	6H-NU	43		460	132	171		50A/(2B)	27				40	S-10	10L	
	8H-NU	20		520	172	202		65A/(2.1/2B)	31				42	S-10	10L	
	12H-NU	25		525	177	293		180	80A/(3B)				38	53	S-22	22L
	18H-NU	36		525	158	415		215	80A/(3B)				38	67	S-22	22L

※ 仕様と寸法は予告なく変更することがあります。

※ 油性粘度 30 mm<sup>2</sup>/s 超の場合はご相談ください。

※ 標準製品以外のオーダー製品に関しましてはご相談ください。

## 型式記号

### マグネティックセパレーター「フェニックス NEO PXK・PXH・PXN・PXP」

PX K - 3 a H - N U - FW - S - A - UL

#### 型式

PX : マグネティックセパレーター

#### マグネティックドラム

K : φ100 強力マグネット  
H : φ140 強力マグネット  
N : φ140 超強力マグネット  
P : φ214 超強力マグネット

#### 処理能力

3 : 30 L/min (水溶性クーラントの場合)  
※PXK : 30 ~ 240 L/min 迄のタイプがあります。  
※PXH・PXN : 40 ~ 500 L/min 迄のタイプがあります。  
※PXP : 40 ~ 1000 L/min 迄のタイプがあります。

#### マイナーチェンジ記号

#### モーター取付方向

無記号 : センターモーター仕様 ※PXP-80 (800 L/min) 以上のみ適用  
H : チップボックス側から見て左 (標準)  
G : チップボックス側から見て右

#### 流入口

N : 流入ロケット無し (標準)  
M : 流入ロケット1個付 (オプション)  
O : 流入ロケット2個付 (オプション)  
I : 流入ロケットパイプ1個付 (オプション)  
F : 流入ロケットフランジ付 (オプション) ※形状・寸法はお問い合わせください  
P : ポンプアップにより上面から流入する場合はソケット付 (オプション)  
※ポンプアップは原則として上面流入となり、A型 (傾斜底) には出来ません。  
※流入ロケット・ニッブル・フランジ・パイプはA型 (傾斜底) には取付け出来ません。

#### クリーン液出口方向

U : 下面排出 (標準)  
Y : 側面排出 (オプション)  
YG : チップボックス側から見て右  
YH : チップボックス側から見て左  
YGH : チップボックス側から見て左右両方  
※PXPタイプの側面排出はPXP-4 ~ 50迄となります。

#### 適用切粉

無記号 : 微粒子・超微粒子 (一般研削用)  
FW : 針状、粗粒子 (シェービング、切削2次処理用)

#### その他

無記号 : 標準  
SA : ステンレス仕様 A (加温 60度以下)  
SB : ステンレス仕様 B (加温 61 ~ 75度未満)  
※ステンレス仕様はお打ち合わせによって選定いたします。

#### 底板形状

無記号 : 標準\_微粒子・超微粒子 (一般研削用)  
A : 傾斜底\_針状、粗粒子 (シェービング、切削2次処理用)

#### 海外規格

無記号 : 標準  
UL : UL規格対応 (アメリカ圏向け)  
CE : CE規格対応 (ヨーロッパ圏向け)  
CCC : CCC規格対応 (中国向け)  
※海外規格 (UL・CE・CCC) ・異電圧はオプションとなります。  
※PXP-80 ~ 100の場合はお問合せください。

## 製品写真 (一例)

標準 (流入ロケット無し・下面排出)



PXH-6aH-NU



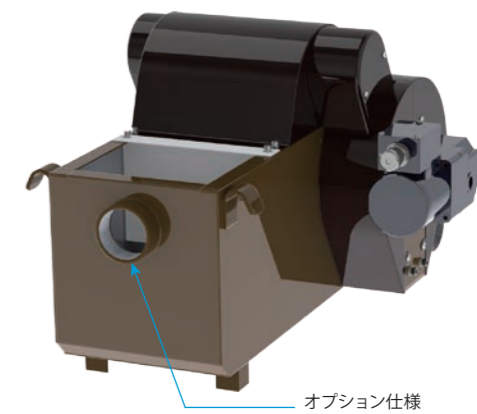
PXP-6aH-NU

オプション (流入ロケット・側面排出)



オプション仕様  
クリーン液出口方向 側面

PXP-6aH-IYGH



オプション仕様  
ダレティ液流入ロケット

ユニット



PXH-6aH-NU  
タンク・ポンプ・液面計付き

## 切粉排出イメージ



※画像はイメージです。実際の製品とは仕様が異なります。

## 関連製品

### 研削用掃除激減クーラントシステム

▶P22

型式：RTG

独自設計のタンク構造に新型マグネティックセパレーターと新型サイクロンフィルターを搭載した研削加工用システム。磁性体の研削スラッジ処理に最適です。

### 超精密濾過クーラントシステム

▶P30

型式：SB Filter YA

スチールボールを濾材に採用した超精密濾過システム自動で濾材を洗浄、操作はタッチパネル式。ホーニング盤・超仕上げ盤などの研削スラッジ処理に最適です。

### 研削用掃除激減クーラントシステム コンパクト

▶P42

型式：CPT

独自設計のタンクに新型サイクロンフィルターを搭載した研削加工用システム。磁性体・非磁性体に両対応。従来型と比べ設置スペースを 60% 削減した省スペースモデルです。

# 研削用掃除激減クーラントシステム RTG



ホームページからの製品情報をご覧いただけます。

**磁性体** 濾過精度：10 $\mu$ m 90%以上



独自設計のタンク構造に新型マグネティックセパレーターと新型サイクロンフィルターを搭載した研削加工用システム  
磁性体の研削スラッジ処理に最適です



用途・性能	
クーラント	水溶性
分類	磁性体
加工内容	研削
ワーク材質	FC・FCD、スチール
切粉の形状	砂状、綿状
研削切粉サイズ	超微粒子 (5 $\mu$ m ~ 10 $\mu$ m)、微粒子 (10 $\mu$ m ~ 100 $\mu$ m)、粗粒子 (0.1mm ~ 0.5mm)
工作機械	研削盤、工具研削盤

※ 濾過精度は当社実験に基づくものであり、効果を保証するものではありません。

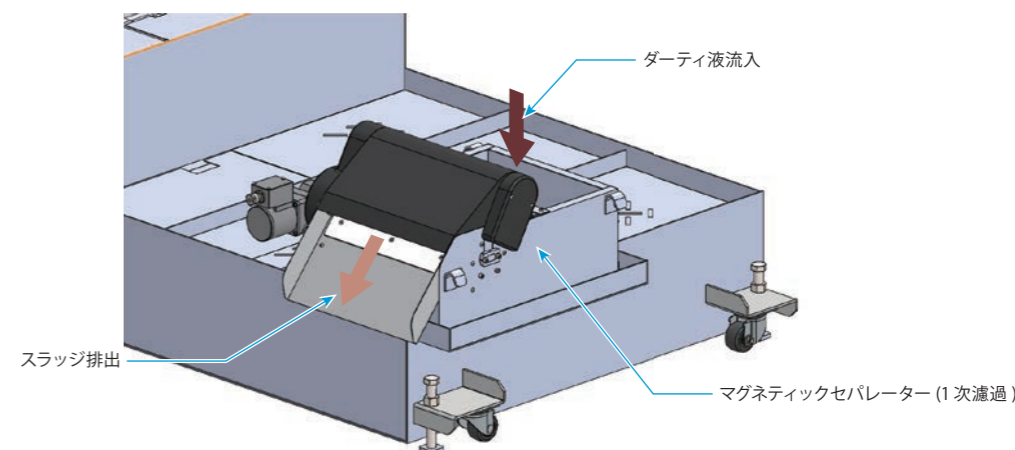
## 特長

- 砂状・綿状の磁性スラッジに対応。
- マグネティックセパレーターで1次濾過を行い、サイクロンフィルターで2次濾過を行います。
- 1次濾過されたクリーン液の流入と2次タンクのオーバーフローを利用して、1次タンクに渦流を発生させています。その向心力<sup>\*</sup>でタンクの中心部にスラッジ・砥粒を集めます。
- 1次タンク構造の改良により、改良前と比べて、渦流の回転流速が約3倍になりました。向心力<sup>\*</sup>が向上し、タンク内のスラッジ及び砥粒の堆積が削減されます。シャワーポンプが不要なため、電力消費量の削減に貢献します。
- カートリッジフィルターやペーパーフィルター等の消耗品がないため、産業廃棄物が出ません。

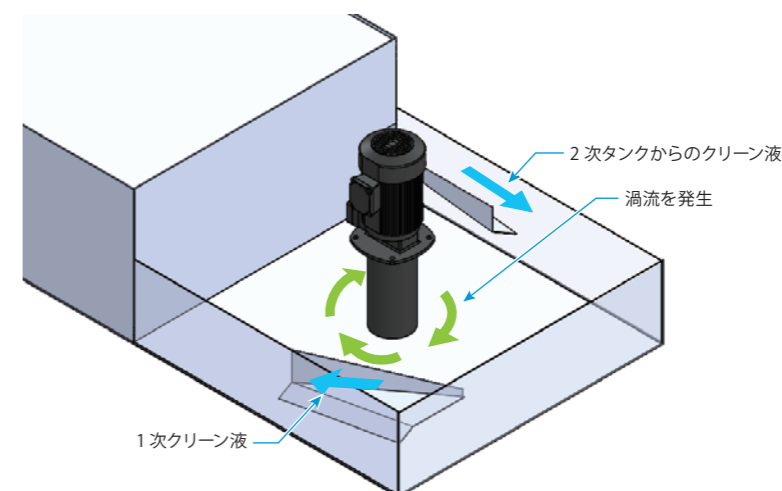
※ 円の中心に向かって働く力のこと。渦。

## 機構

① ダーティ液は、まずマグネティックセパレーターを通ることで1次濾過されます。

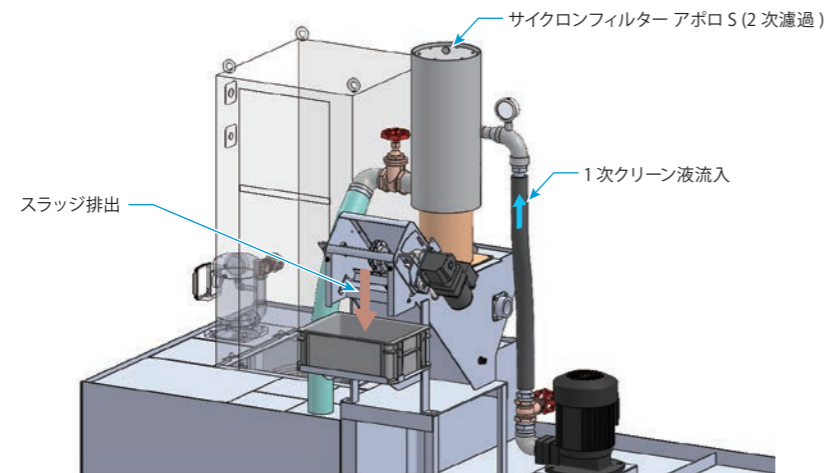


② 1次濾過されたクリーン液は、1次タンクに流入することで渦流を発生させます。その向心力によってスラッジ・砥粒はタンクの中心に集積します。

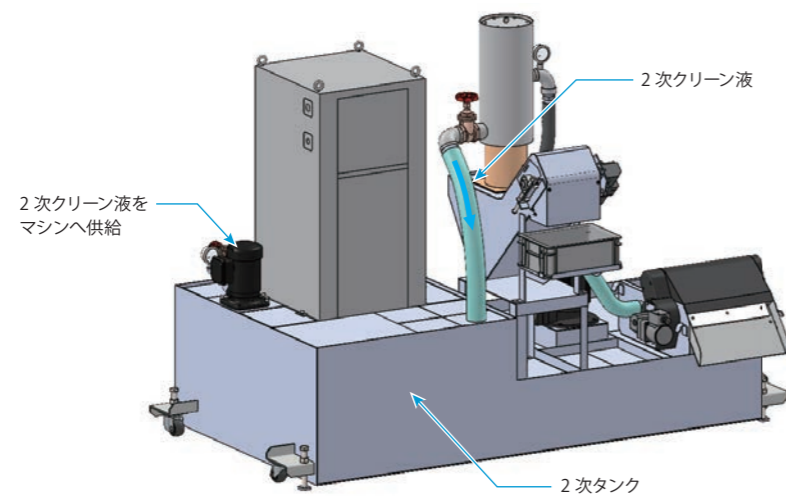


③ 集積したスラッジ・砥粒をタンクの中心部にある供給ポンプが汲み上げます。

④ 1次濾過されたクリーン液はサイクロンフィルターによって2次濾過されます。

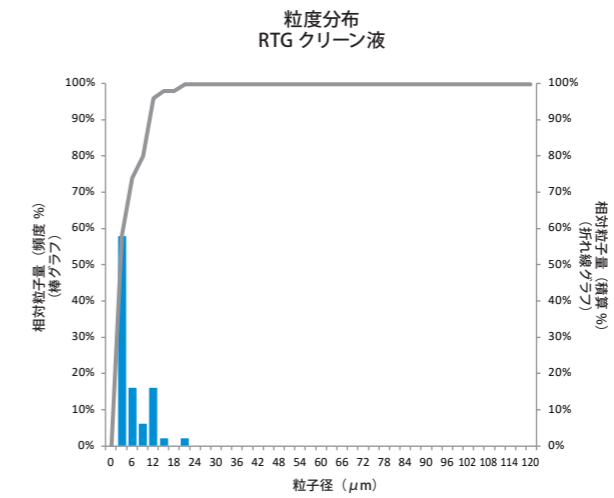


⑤ 2次濾過されたクリーン液は2次タンクに流入し、ポンプによりマシンへ供給されます。



## スラッジの分布状態

工作機械：研削盤 クーラント：水溶性 処理流量：100L/min 切粉材質：スチール



## 型式記号

### 研削用掃除激減クーラントシステム「RTG」

PXH-4aH-NU + APS-2a-SH-240a + CBS-100-2a + OC

#### マグネティックセパレーター型式

- PXK : φ100 強力マグネット
  - PXH : φ140 強力マグネット
  - PXN : φ140 超強力マグネット
  - PXP : φ214 超強力マグネット
- ※型式の詳細説明は「フェニックス NEO」を参照ください。

#### サイクロンフィルター型式

- APS : サイクロンフィルター「アポロ S」(無泡タイプ)
- ※型式の詳細説明は「APS」を参照ください。

#### チェーンバケットスキマー型式

- CBS : チェーンバケットスキマー
- ※型式の詳細説明は「CBS」を参照ください。

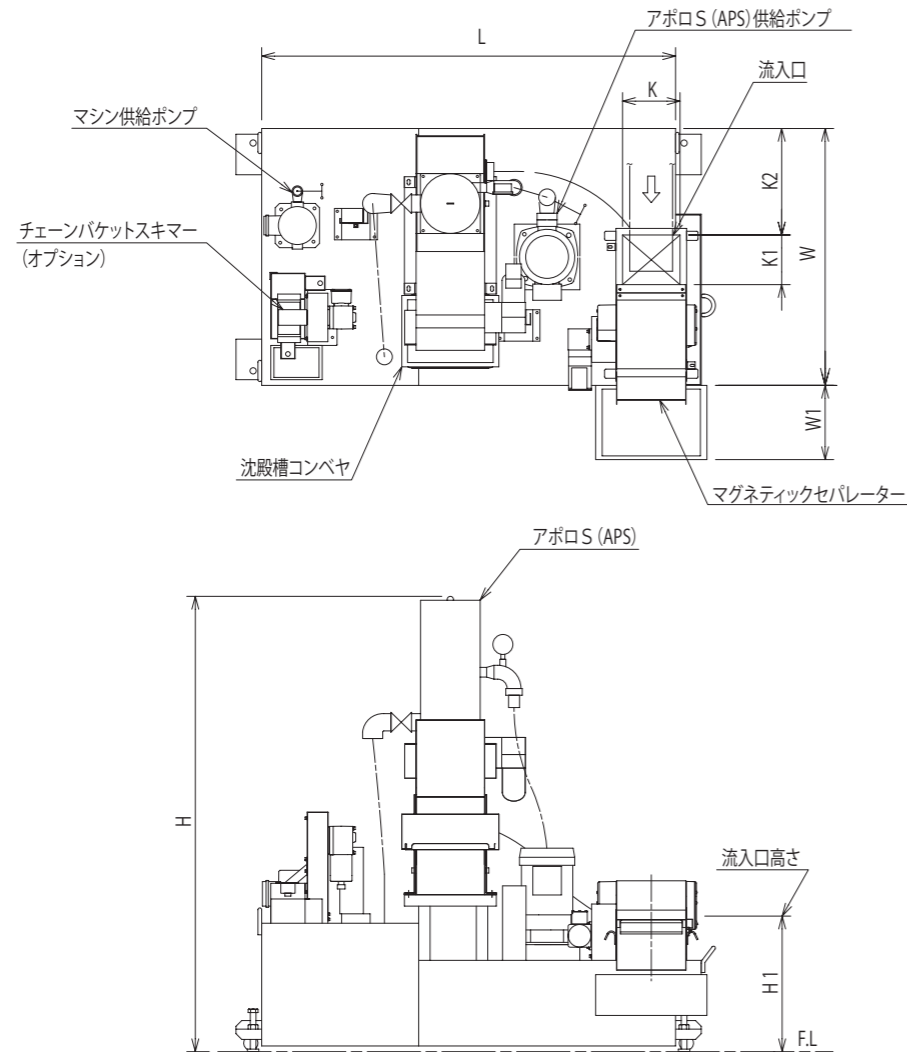
#### オイルクーラー

- 無記号 : 無
- OC : 付 (オプション)

※制御盤はオプションになります。

# 仕様

## ■ 寸法図



	処理流量	製品重量※1
オイルクーラー無	水溶性 60L/min	350 kg
	水溶性 120L/min	400 kg
	水溶性 200L/min	550 kg
オイルクーラー付	水溶性 60L/min	450 kg
	水溶性 120L/min	500 kg
	水溶性 200L/min	650 kg

※1 仕様・オプション等により製品重量は異なります。

**塗装色**  
シルバーグレー (マンセル No. N - 8.0)

※ 指定色に関しましてはご相談ください。

**オプション**  
沈殿槽コンベヤ (駆動モーター: 25W)  
チェーンバケツスキマー CBS  
中継端子箱  
制御盤・操作ボックス

※ 詳細はお問い合わせください。

## ■ 寸法表

型式	処理能力 水溶性 L/min	寸法 mm									重量 kg
		W	W1	L	H	H1	K	K1	K2		
RTG-0.6	60	900	260	1450	1595	475	202	174	373	350	
RTG-1.2	120	1100	291	1650	1615	485	354	184	558	400	
RTG-2	200	1400	320	1950	1715	545	568	200	813	550	
RTG-0.6-OC	60	900	260	1800	1595	475	202	174	373	450	
RTG-1.2-OC	120	1100	291	2000	1615	485	354	184	558	500	
RTG-2-OC	200	1400	320	2300	1715	545	568	200	813	650	

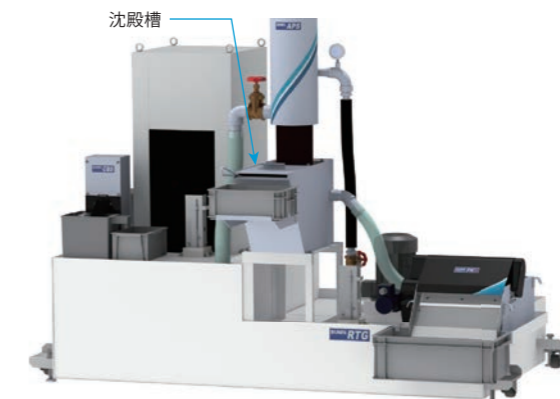
※ 仕様と寸法は予告なく変更することがあります。

※ 油性の場合はご相談ください。

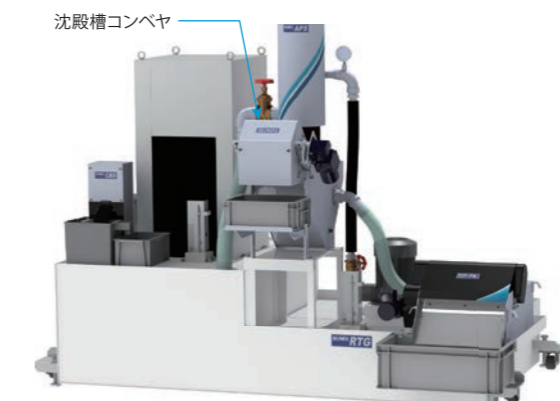
※ 標準製品以外のオーダー製品に関しましてはご相談ください。

## ■ 製品写真 (一例)

### 沈殿槽付



### 沈殿槽コンベヤ付



## 関連製品

### マグネティックセパレーター フェニックス NEO

▶P12

型式：PXX/PXH/PXN/PXP

フェライトと比べて約 10 倍の磁気エネルギーを持つ希土類を使用したマグネティックセパレーター。  
マグネティックセパレーターの駆動部の機構を一新したことで、スラッジ・砥粒による摩耗がありません。  
お客様の用途に合わせた 4 機種をラインナップしています。

### 研削用掃除激減クーラントシステム

▶P36

型式：ALG

独自設計のタンクに新型サイクロンフィルターを搭載した研削加工用システム。  
非磁性体の研削スラッジ処理に最適です。

### 研削用掃除激減クーラントシステム コンパクト

▶P42

型式：CPT

独自設計のタンクに新型サイクロンフィルターを搭載した研削加工用システム。  
磁性体・非磁性体に両対応。従来型と比べ設置スペースを 60% 削減した省スペースモデルです。

### サイクロンフィルター アポロ S

▶P114

型式：APS

磁性体・非磁性体を問わず、幅広くご使用いただけるサイクロン式の 2 次処理装置。  
細かい切削切粉・研削スラッジに対応。消泡機構で泡の無いクリーン液を供給します。  
旧製品の濾過精度・消泡機構はそのままに、本体のダウンサイジングを行いました。

### チェーンバケットスキマー

▶P132

型式：CBS

ベルト方式と比べて約 7 倍の回収力。独自のバケット方式を採用したオイルスキマー。  
浮上油・スカムの回収に最適です。

# 超精密濾過クーラントシステム SB Filter YA



ホームページからの製品情報  
がご覧になれます。

**磁性体** 濾過精度：5 $\mu$ m 90%以上



スチールボールを濾材に採用した超精密濾過システム  
自動で濾材を洗浄、操作はタッチパネル式  
ホーニング盤・超仕上げ盤などの研削スラッジ処理に最適です



## 用途・性能

クーラント	水溶性・油性
分類	磁性体
加工内容	研削
ワーク材質	FC・FCD、スチール
研削切粉サイズ	超微粒子 (5 $\mu$ m ~ 10 $\mu$ m)、微粒子 (10 $\mu$ m ~ 100 $\mu$ m)
工作機械	ホーニング盤、超仕上げ盤 (スーパーフィニッシャー)

※ 濾過精度は当社実験に基づくものであり、効果を保証するものではありません。

## 特長

- 濾過と洗浄のサイクルをタイマーにて行います。
- 操作はタッチパネル式です。動作モードは自動と手動に切り替え可能です。異常がある場合も、タッチパネルの画面上に表示されますので安心です。
- 濾材 (スチールボール) は本体から取り外して清掃・メンテナンスが可能です。
- 1次タンクはダーティ液の流入によって渦流を発生させ、その向心力<sup>\*</sup>でタンクの中心部にスラッジ・砥粒を集めます。
- 1次タンク構造の改良により、改良前と比べて、渦流の回転流速が約3倍になりました。向心力<sup>\*</sup>が向上し、タンク内のスラッジ及び砥粒の堆積が削減されます。
- バッグ式・カートリッジ式ではないため、エレメントの交換が不要です。
- カートリッジフィルターやペーパーフィルター等の消耗品がないため、産業廃棄物が出ません。

※ 円の中心に向かって働く力のこと。渦。

## 濾過によるクーラントの Before・After



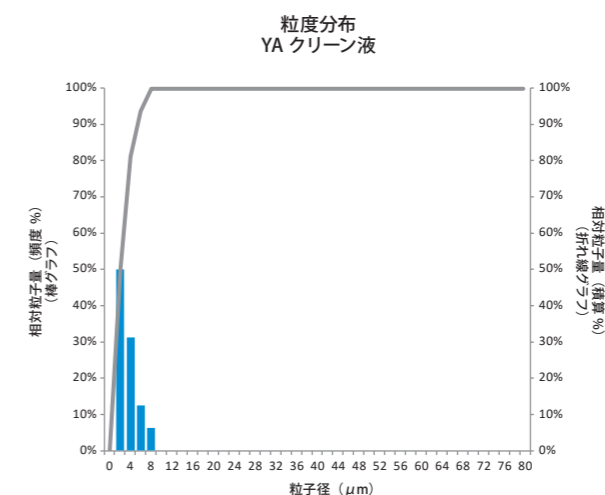
左：Before・ダーティ液

右：After・クリーン液

※ 当社実験に基づくものであり、効果を実証するものではありません。

## スラッジの分布状態

工作機械：超仕上げ盤 クーラント：水溶性 処理流量：50L/min 切粉材質：FC

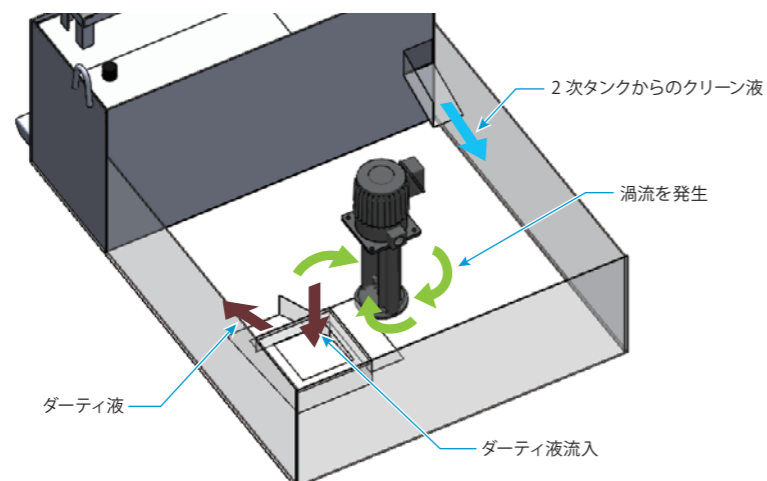




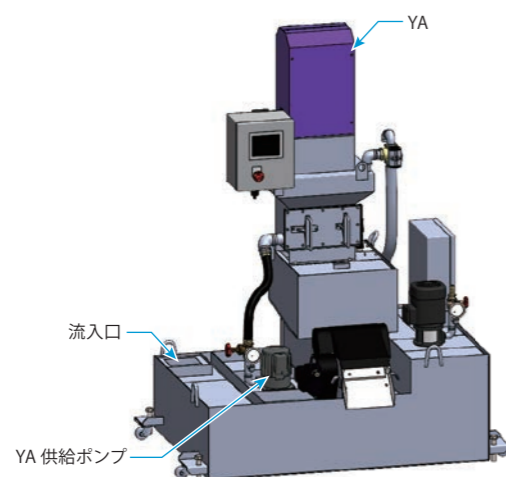
## 機構

- ① 1次タンクにダーティ液が流入することで渦流が発生します。その向心力<sup>\*</sup>によって、スラッジはタンクの中心に集積します。

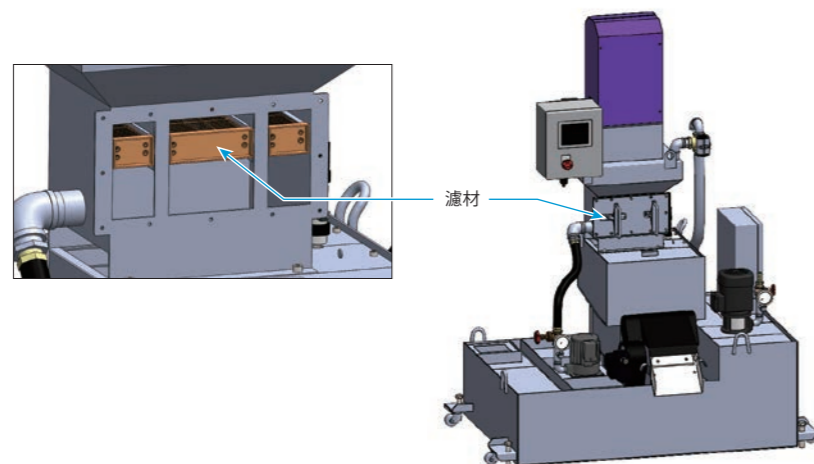
<sup>\*</sup>円の中心に向かって働く力のこと。渦。



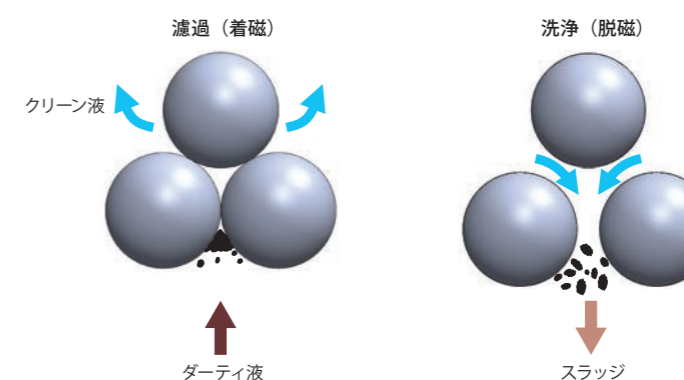
- ② 集積したスラッジをタンクの中心部にあるYA供給ポンプが汲み上げます。



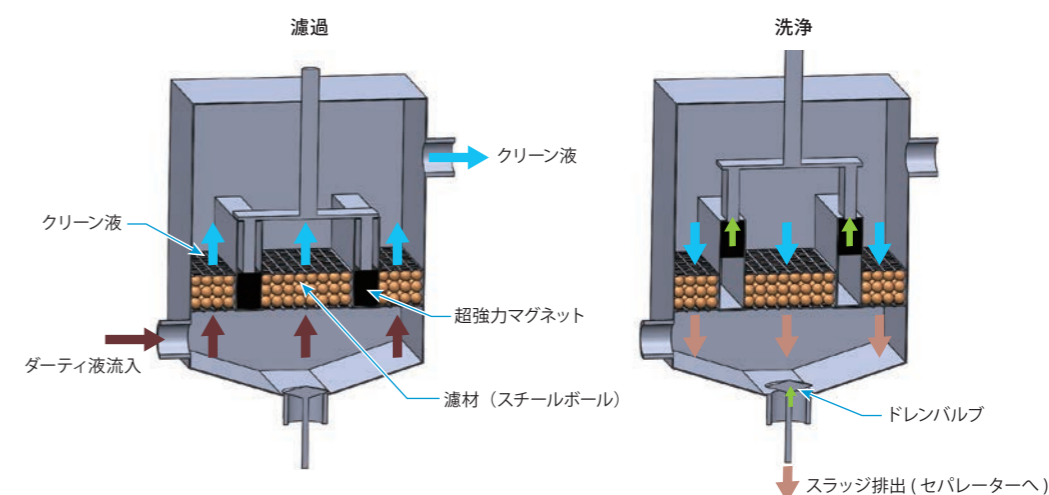
- ③ ダーティ液は、濾材(スチールボール)が着磁した状態の濾過槽内に流入。濾材(スチールボール)を通過する際にスラッジが吸着され、濾過されます。



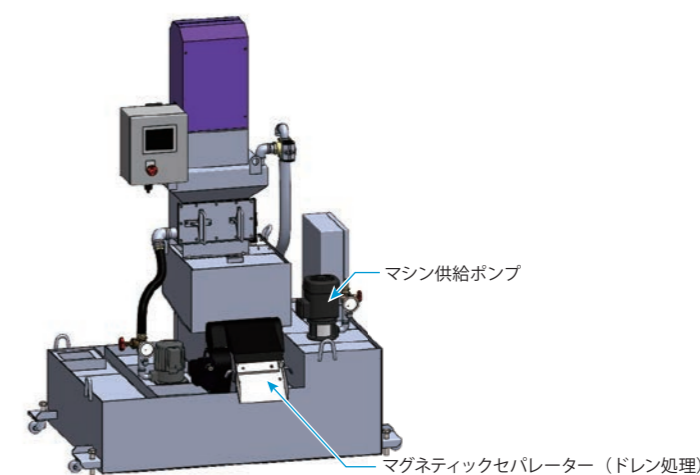
スチールボール詳細図



- ④ クリーン液は、2次タンクに送られます。  
⑤ 濾材(スチールボール)に吸着したスラッジを取り除くため、濾材(スチールボール)を脱磁します。濾過槽内に残っているクリーン液で濾材(スチールボール)を洗浄します。

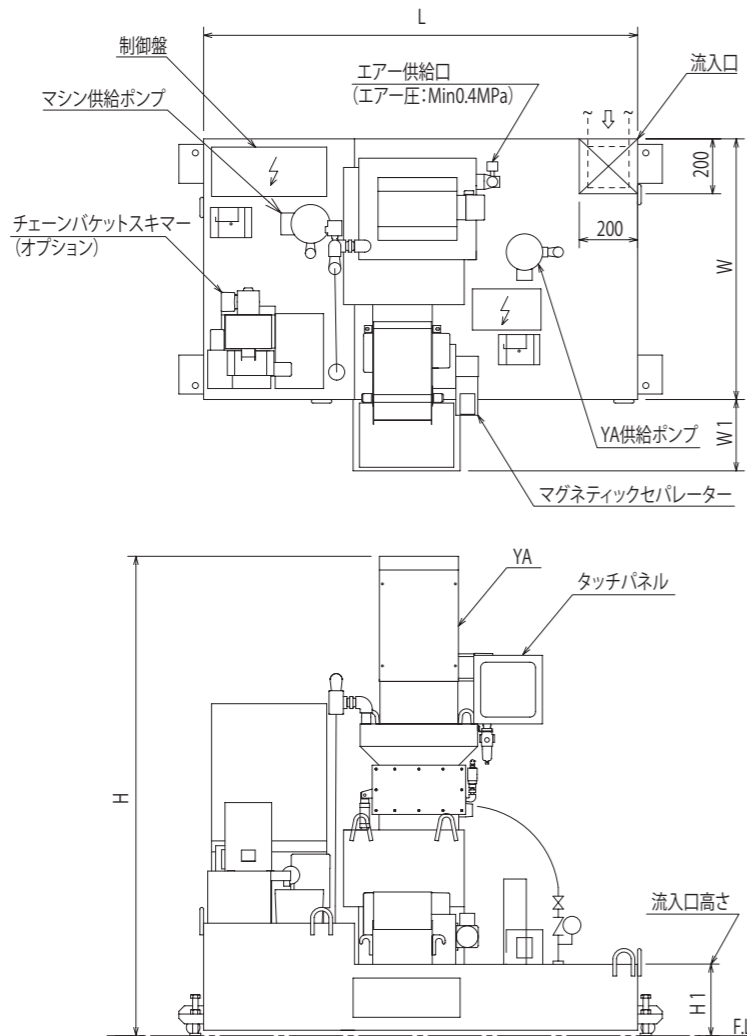


- ⑥ 濾材を洗浄した後のスラッジが混入した液はドレンとしてマグネットセパレーターに供給されます。  
⑦ ドレンはマグネティックセパレーターで濾過されます。スラッジは本体外部に排出され、クリーン液は1次タンクに送られます。  
⑧ YAからのクリーン液は2次タンクに溜められ、マシンに供給されます。



## 仕様

### ■ 寸法図



型式	クーラント	処理能力 <sup>※1※2</sup>	製品重量 <sup>※3</sup>
YA-05	水溶性	50L/min	365kg
YA-1	水溶性	100L/min	415kg
YA-2	水溶性	200L/min	620kg
YA-05Y	油性 (10mm <sup>2</sup> /s 以下)	40L/min	365kg
	油性 (11 ~ 20mm <sup>2</sup> /s)	25L/min	
YA-1Y	油性 (10mm <sup>2</sup> /s 以下)	80L/min	415kg
	油性 (11 ~ 20mm <sup>2</sup> /s)	50L/min	
YA-2Y	油性 (10mm <sup>2</sup> /s 以下)	160L/min	620kg
	油性 (11 ~ 20mm <sup>2</sup> /s)	100L/min	

※1 油性粘度 20mm<sup>2</sup>/s 超の場合はご相談ください。  
 ※2 油性粘度は 40℃での値となります。  
 ※3 仕様・オプション等により製品重量は異なります。

塗装色  
**シルバーグレー**  
 (マンセル No. N - 8.0)  
 ※ 指定色に関しましてはご相談ください。

### ■ 寸法表

型式	クーラント	処理能力 L/min	寸法 mm				
			W	W1	L	H	H1
YA-05	水溶性	50	950	260	1500	1820	330
YA-1		100	1150		1850	1970	375
YA-2		200	1400		2200	2160	445
YA-05Y	油性 上段：10mm <sup>2</sup> /s 以下 下段：11~20mm <sup>2</sup> /s	40	900	260	1250	1820	330
		25					
YA-1Y		80	1000		1750	1970	375
		50					
YA-2Y		160					
	100	1250	290	2075	2160	445	

※ 仕様と寸法は予告なく変更することがあります。  
 ※ 油性粘度 20mm<sup>2</sup>/s 超の場合はご相談ください。  
 ※ 油性粘度は 40℃での値となります。  
 ※ 標準製品以外のオーダー製品に関しましてはご相談ください。

### 型式記号

## 超精密濾過クーラントシステム 「SB Filter YA」



### ■ 関連製品

#### マグネティックセパレーター フェニックス NEO

型式: P XK/PXH/PXN/PXP

フェライトと比べて約 10 倍の磁気エネルギーを持つ希土類を使用したマグネティックセパレーター。マグネティックセパレーターの駆動部の機構を一新したことで、スラッジ・砥粒による摩耗がありません。お客様の用途に合わせた 4 機種をラインナップしています。

▶ P12

#### チェーンバケットスキマー

型式: CBS

ベルト方式と比べて約 7 倍の回収能力。独自のバケット方式を採用したオイルスキマー。浮上油・スカムの回収に最適です。

▶ P132

# 研削用掃除激減クーラントシステム ALG

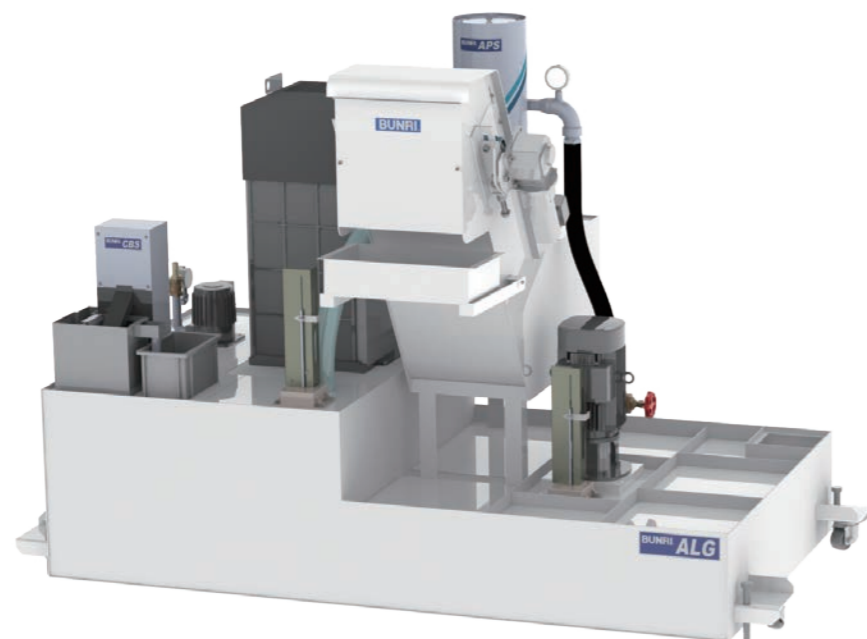


ホームページからの製品情報  
がご覧になれます。

非磁性体 濾過精度：10 $\mu$ m 90%以上



独自設計のタンクに新型サイクロンフィルターを搭載した研削加工用システム  
非磁性体の研削スラッジ処理に最適です



用途・性能	
クーラント	水溶性
分類	非磁性体
加工内容	研削
ワーク材質	アルミ、ステンレス、銅、チタン、混合切粉（アルミ+FC又は焼結金属）
切粉の形状	砂状
研削切粉サイズ	超微粒子（5 $\mu$ m～10 $\mu$ m）、微粒子（10 $\mu$ m～100 $\mu$ m）、粗粒子（0.1mm～0.5mm）
工作機械	研削盤

※ 濾過精度は当社実験に基づくものであり、効果を保証するものではありません。

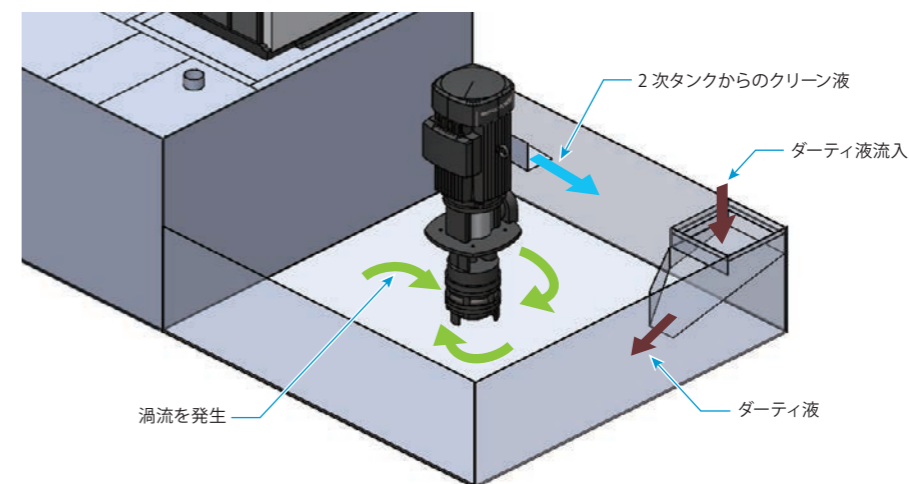
## 特長

- 砂状の非磁性スラッジに対応。
- サイクロンフィルターで全量濾過を行い、チェーンバケットスキマーで浮上油・スカムを除去します。
- 1次タンクはダーティ液の流入によって渦流を発生させ、その向心力<sup>\*</sup>でタンクの中心部にスラッジ・砥粒を集めます。
- 1次タンクは向心力により常に液の流れを発生させ、スラッジ堆積を防止しています。シャワーポンプが不要なため、電力消費量の削減に貢献します。
- 1次タンク構造の改良により、改良前と比べて、渦流の回転流速が約3倍になりました。向心力<sup>\*</sup>が向上し、タンク内のスラッジ及び砥粒の堆積が削減されます。
- カートリッジフィルターやペーパーフィルター等の消耗品がないため、産業廃棄物が出ません。

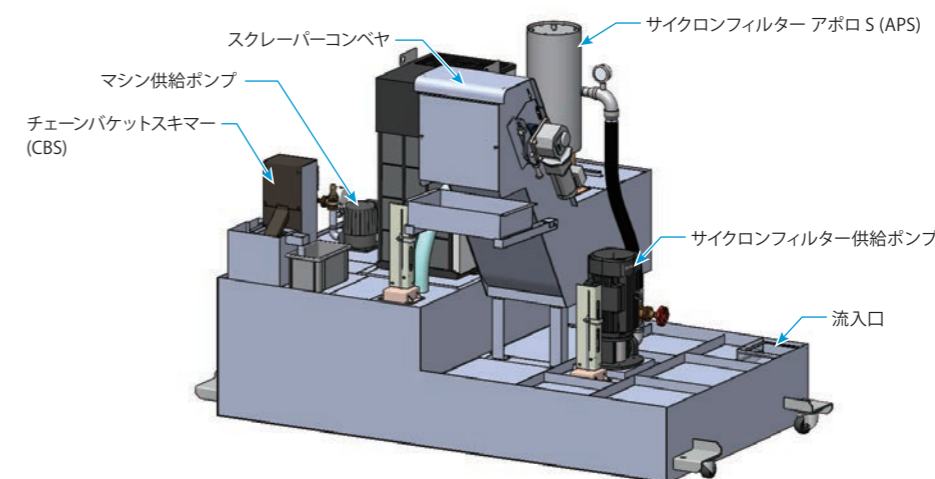
※ 円の中心に向かって働く力のこと。渦。

## 機構

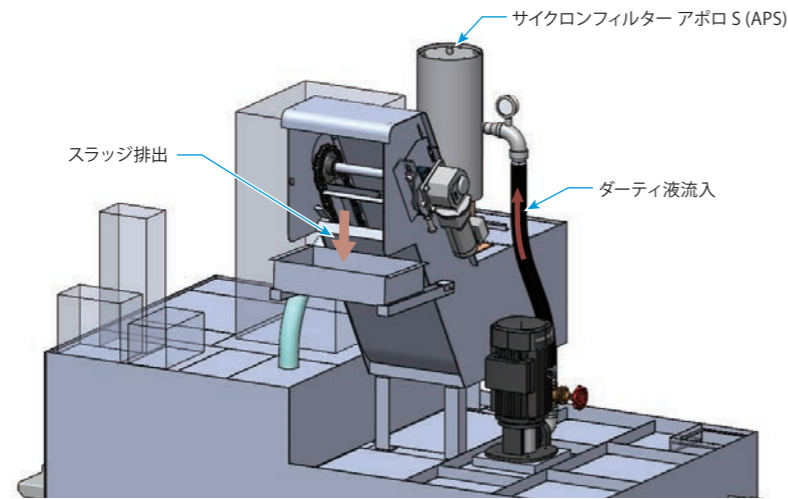
- ① ダーティ液は1次タンクに流入し、渦流を発生させます。その向心力によってスラッジ・砥粒はタンクの中心に集積します。



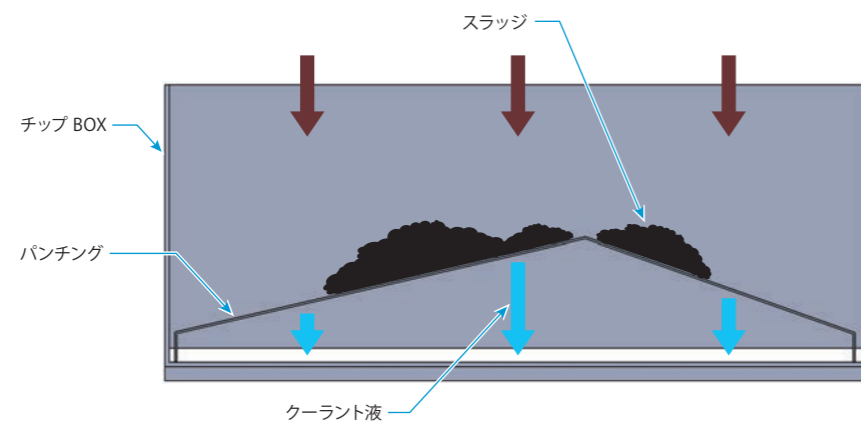
- ② 集積したスラッジ・砥粒をタンクの中心部にある供給ポンプが汲み上げます。



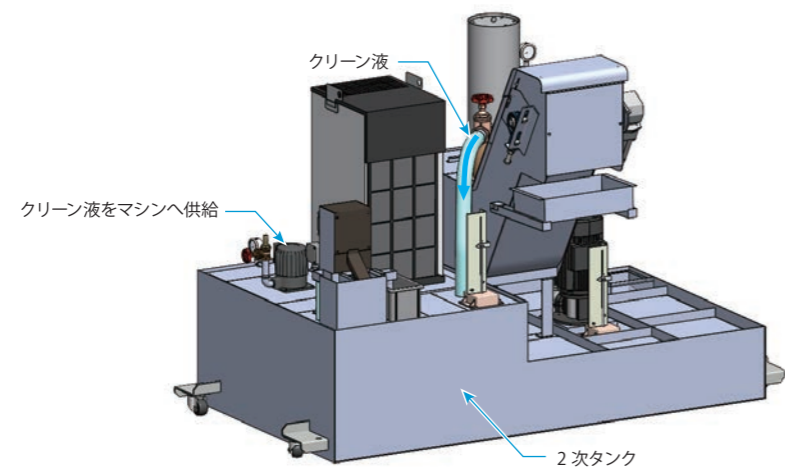
- ③ ダーティ液がサイクロンフィルターによって濾過されます。
- ④ スラッジはサイクロンフィルターのドレン部からスクレーパーコンベヤを通り排出されます。



スクレーパーコンベヤ チップ BOX 詳細図

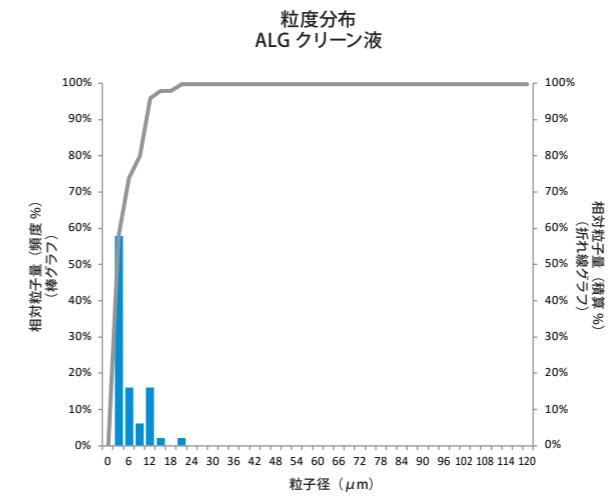


- ⑤ クリーン液は 2 次タンクへ流入後、ポンプによってマシンへ供給されます。



## スラッジの分布状態

工作機械：研削盤 クーラント：水溶性 処理流量：100L/min 切粉材質：スチール



※サイクロンフィルター アポロ S (APS) の数値です。

## 型式記号

### 研削用掃除激減クーラントシステム「ALG」

APS-2a + S40HLA-165 + CBS-100-2a + OC

#### サイクロンフィルター型式

APS : サイクロンフィルター「アポロ S」(無泡タイプ)  
※型式の詳細説明は「APS」を参照ください。

#### コンベヤ型式

S : スクレーパー コンベヤ  
※型式の詳細説明は「AL・ALL・MAL」を参照ください。

#### チェーンバケットスキマー型式

CBS : チェーンバケットスキマー  
※型式の詳細説明は「CBS」を参照ください。

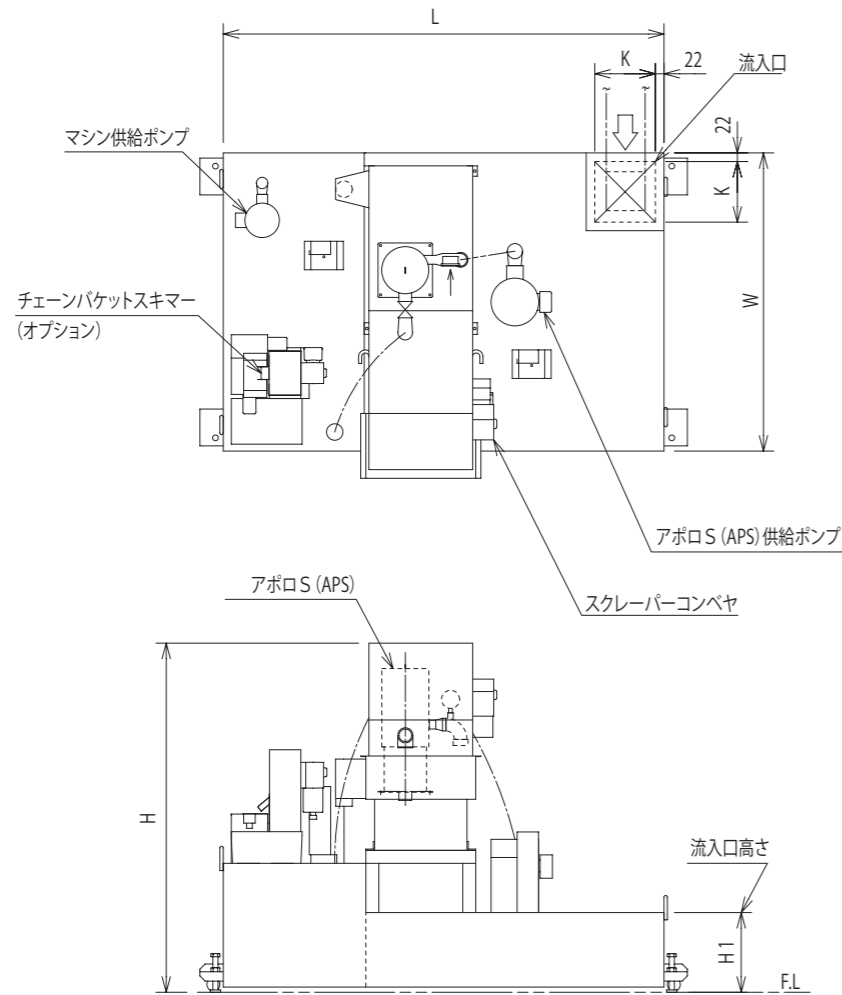
#### オイルクーラー

無記号 : 無  
OC : 付 (オプション)

※制御盤はオプションになります。

## 仕様

### ■ 寸法図



	処理流量	製品重量 <sup>※1</sup>
オイルクーラー無	水溶性 60L/min	305 kg
	水溶性 120L/min	355 kg
	水溶性 200L/min	490 kg
オイルクーラー付	水溶性 60L/min	455 kg
	水溶性 120L/min	505 kg
	水溶性 200L/min	740 kg

※1仕様・オプション等により製品重量は異なります。

塗装色  
シルバーグレー (マンセル No. N-8.0)

駆動モーター  
スクレーパーコンベヤ 15W

※ 指定色に関しましてはご相談ください。

### オプション

チェーンバケットスキマー CBS  
中継端子箱  
制御盤・操作ボックス

※ 詳細はお問い合わせください。

### ■ 寸法表

型式	処理能力 水溶性 L/min	寸法 mm					重量 kg
		W	L	H1	H	K	
ALG-0.6	60	950	1350	320	1560	156	305
ALG-1.2	120	1150	1550	360	1600		355
ALG-2	200	1300	1800	410	1650	206	490
ALG-0.6-OC	60	950	1750	320	1560	156	455
ALG-1.2-OC	120	1150	1950	360	1680		505
ALG-2-OC	200	1300	2200	410	1680	206	740

※ 仕様と寸法は予告なく変更することがあります。

※ 油性の場合はご相談ください。

※ 標準製品以外のオーダー製品に関しましてはご相談ください。

## 関連製品

### 研削用掃除激減クーラントシステム

▶ P22

型式：RTG

独自設計のタンク構造に新型マグネティックセパレーターと新型サイクロンフィルターを搭載した研削加工用システム。磁性体の研削スラッジ処理に最適です。

### 研削用掃除激減クーラントシステム コンパクト

▶ P42

型式：CPT

独自設計のタンクに新型サイクロンフィルターを搭載した研削加工用システム。磁性体・非磁性体に両対応。従来型と比べ設置スペースを 60% 削減した省スペースモデルです。

### サイクロンフィルター アポロ S

▶ P114

型式：APS

磁性体・非磁性体を問わず、幅広くご使用いただけるサイクロン式の 2 次処理装置。細かい切削切粉・研削スラッジに対応。消泡機構で泡の無いクリーン液を供給します。旧製品の濾過精度・消泡機構はそのままに、本体のダウンサイジングを行いました。

▶ P132

### チェーンバケットスキマー

型式：CBS

ベルト方式と比べて約 7 倍の回収力。独自のバケット方式を採用したオイルスキマー。浮上油・スカムの回収に最適です。

# 研削用掃除激減クーラントシステム コンパクト CPT



ホームページからの製品情報  
がご覧になれます。

磁性体・非磁性体 濾過精度：10 $\mu$ m 90%以上



独自設計のタンクに新型サイクロンフィルターを搭載した研削加工用システム  
磁性体・非磁性体に両対応  
従来型と比べ設置スペースを 60% 削減した省スペースモデルです



## 用途・性能

クーラント	水溶性
分類	磁性体、非磁性体
加工内容	研削
ワーク材質	FC・FCD、スチール、アルミ、ステンレス、銅、チタン、混合切粉(アルミ+FC又は焼結金属)
切粉形状	砂状
研削切粉サイズ	超微粒子(5 $\mu$ m~10 $\mu$ m)、微粒子(10 $\mu$ m~100 $\mu$ m)、粗粒子(0.1mm~0.5mm)
工作機械	研削盤

※ 濾過精度は当社実験に基づくものであり、効果を保証するものではありません。

## 特長

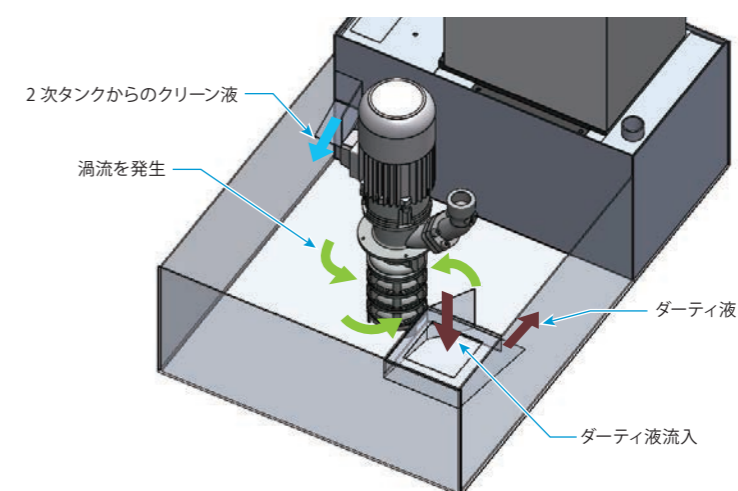
- 砂状の磁性・非磁性スラッジに対応。
- 従来品<sup>※1</sup>と比べ、タンク液量を減らすことで省スペース化を実現しました。
- サイクロンフィルターで全量濾過を行います。
- 1次タンクはダーティ液の流入によって渦流を発生させ、その向心力<sup>※2</sup>でタンクの中心部にスラッジ・砥粒を集めます。
- 1次タンク構造の改良により、改良前と比べて、渦流の回転流速が約3倍になりました。向心力<sup>※2</sup>が向上し、タンク内のスラッジ及び砥粒の堆積が削減されます。
- カートリッジフィルターやペーパーフィルター等の消耗品がないため、産業廃棄物が出ません。

※1 研削用掃除激減クーラントシステム「ALG」

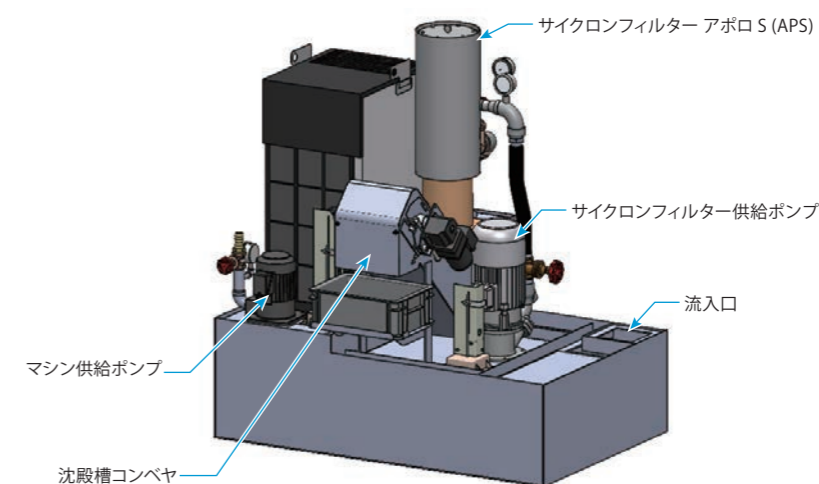
※2 2円の中心に向かって働く力のこと。渦。

## 機構

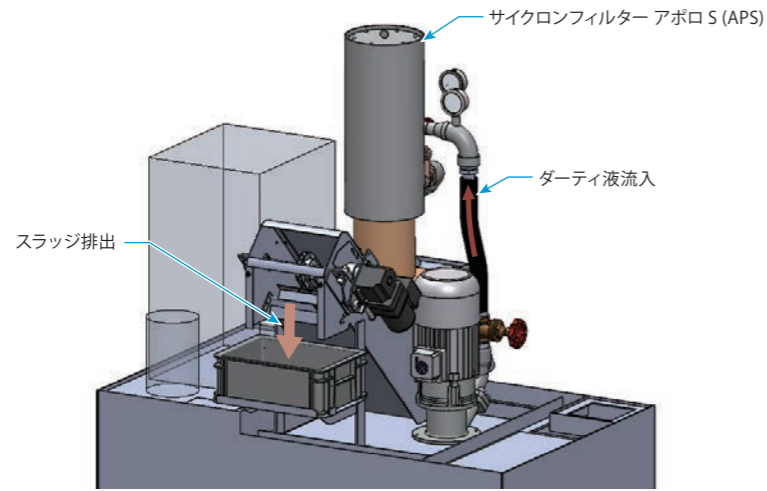
① ダーティ液は1次タンクに流入し、渦流を発生させます。その向心力によってスラッジ・砥粒はタンクの中心に集積します。



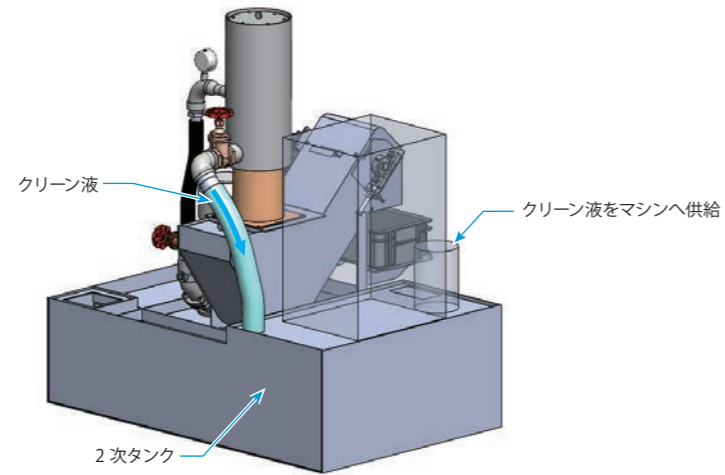
② 集積したスラッジ・砥粒をタンクの中心部にある供給ポンプが汲み上げます。



- ③ ダーティ液がサイクロンフィルターによって全量濾過されます。
- ④ スラッジはサイクロンフィルターのドレン部から沈殿槽コンベヤに流入後、スクレーパーにより排出されます。

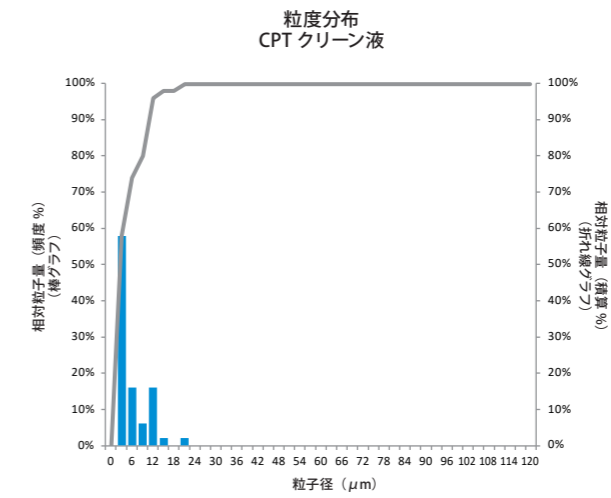


- ⑤ クリーン液は 2 次タンクに流入後、ポンプによりマシンへ供給されます。



## スラッジの分布状態

工作機械：研削盤 クーラント：水溶性 処理流量：100L/min 切粉材質：スチール



※サイクロンフィルター アポロ S (APS) の数値です。

## 型式記号

# 研削用掃除激減クーラントシステム 「コンパクト (CPT)」

APS-2a-SH-240a + CBS-100-2a

### サイクロンフィルター型式

APS : サイクロンフィルター「アポロ S」(無泡タイプ)  
※型式の詳細説明は「APS」を参照ください。

### チェーンバケットスキマー型式

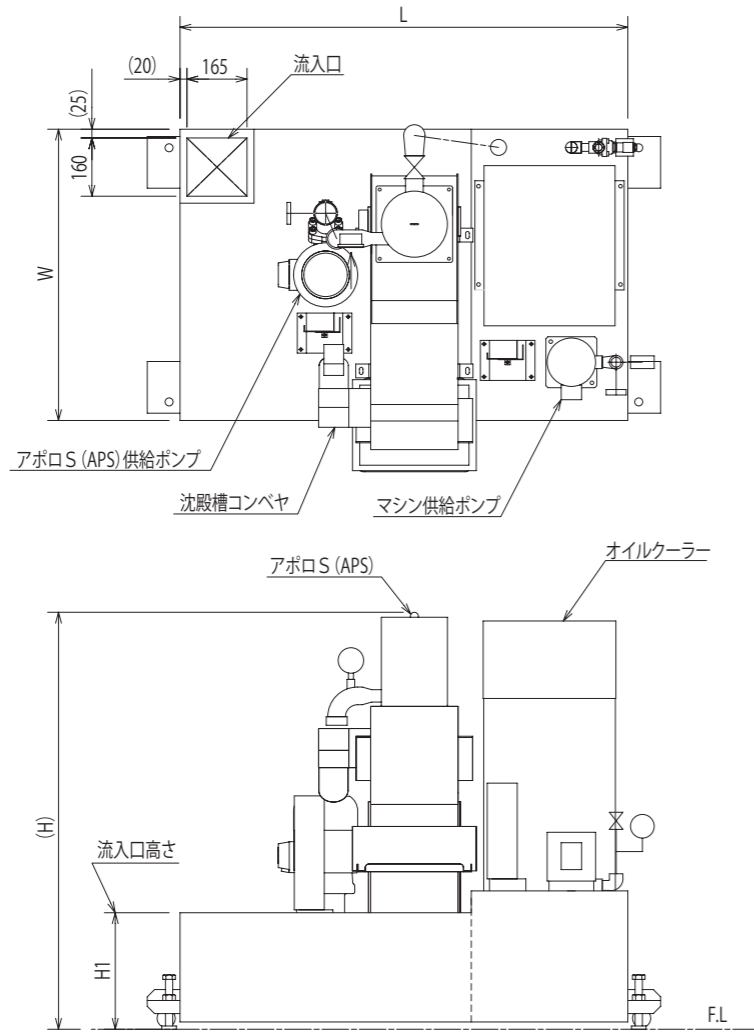
CBS : チェーンバケットスキマー  
※型式の詳細説明は「CBS」を参照ください。

※サイクロンフィルター (APS) 供給ポンプとマシン供給ポンプの発生熱量分のオイルクーラーが標準で付きます。

※サイクロンフィルター (APS) 供給ポンプ・沈殿槽コンベヤ・チェーンバケットスキマー・オイルクーラー用の制御盤を含みます。  
(チェーンバケットスキマーの制御は選択された場合に含まれます)

## 仕様

### ■ 寸法図



	処理流量	製品重量 <sup>※1</sup>
オイルクーラー付	水溶性	120L/min 320 kg
	水溶性	230L/min 410 kg

※1 仕様・オプション等により製品重量は異なります。

塗装色	オプション
シルバーグレー (マンセル No. N - 8.0)	マグネティックセパレーター フェニックス NEO 沈殿槽コンベヤ (駆動モーター: 25W) チェーンバケットスキマー CBS 中継端子箱 制御盤・操作ボックス

※ 指定色に関しましてはご相談ください。

※ 詳細はお問い合わせください。

### ■ 寸法表

型式	処理能力 水溶性 L/min	寸法 mm				重量 kg
		W	L	H1	H	
CPT-1	120	900	1330	360	1320	320
CPT-2	230	1100	1780	400	1380	410

※ 仕様と寸法は予告なく変更することがあります。

※ 油性の場合はご相談ください。

※ 標準製品以外のオーダー製品に関しましてはご相談ください。

## 関連製品

### マグネティックセパレーター フェニックス NEO

▶ P12

型式: P XK/PXH/PXN/PXP

フェライトと比べて約 10 倍の磁気エネルギーを持つ希土類を使用したマグネティックセパレーター。マグネティックセパレーターの駆動部の機構を一新したことで、スラッジ・砥粒による摩耗がありません。お客様の用途に合わせた 4 機種をラインナップしています。

### 研削用掃除激減クーラントシステム

▶ P22

型式: RTG

独自設計のタンク構造に新型マグネティックセパレーターと新型サイクロンフィルターを搭載した研削加工用システム。磁性体の研削スラッジ処理に最適です。

### 研削用掃除激減クーラントシステム

▶ P36

型式: ALG

独自設計のタンクに新型サイクロンフィルターを搭載した研削加工用システム。非磁性体の研削スラッジ処理に最適です。

### サイクロンフィルター アポロ S

▶ P114

型式: APS

磁性体・非磁性体を問わず、幅広くご使用いただけるサイクロン式の 2 次処理装置。細かい切削切粉・研削スラッジに対応。消泡機構で泡の無いクリーン液を供給します。旧製品の濾過精度・消泡機構はそのままに、本体のダウンサイジングを行いました。

### チェーンバケットスキマー

▶ P132

型式: CBS

ベルト方式と比べて約 7 倍の回収力。独自のバケット方式を採用したオイルスキマー。浮上油・スカムの回収に最適です。



強力マグネティックドラムコンベヤ MMS  
 超強力マグネティックドラムコンベヤ M10  
 強力マグネティックコンベヤ HMS  
 #30 超強力マグネティックドラムコンベヤ M10



磁性体 濾過精度：10～30μm 90%以上



強力マグネティックドラムを搭載した精密濾過コンベヤ  
 鋳物・鉄の切削切粉処理に最適です



超強力マグネティックドラムコンベヤ M10

用途・性能

クーラント	水溶性・油性
分類	磁性体
加工内容	切削
ワーク材質	FC・FCD、スチール
切粉形状	砂状、綿状、粒状、針状、小カール状 (50mm 以下)
工作機械	マシニングセンタ、#30 マシニングセンタ、ブローチ盤、歯切り盤、ガンドリル、切削専用機、洗浄機

※ 濾過精度は当社実験に基づくものであり、効果を保証するものではありません。  
 ※ 1 特許取得済み製品は「超強力マグネティックドラムコンベヤ M10」です。

特長

- 液中濾過のため、ミストが発生しません。工場内の環境改善に効果的です。
- ダーティ液流入口付近で 80～90%の切粉が沈殿するため、マグネティックドラムは効率の良い濾過を実現しています。
- 動力はコンベヤの駆動モーターのみのため、電力消費量の削減に貢献します。  
チェーンスクレーパーとマグネティックドラムは同じ駆動モーターで可動します。
- コンベヤの切粉排出口は液切構造のため、切粉は液切りされた状態で排出されます。  
そのため、クーラントの持ち出し（クーラントが切粉と共に排出されること）を軽減します。
- メンテナンスに配慮した最適設計です。
- カートリッジフィルターやペーパーフィルター等の消耗品がないため、産業廃棄物が出ません。

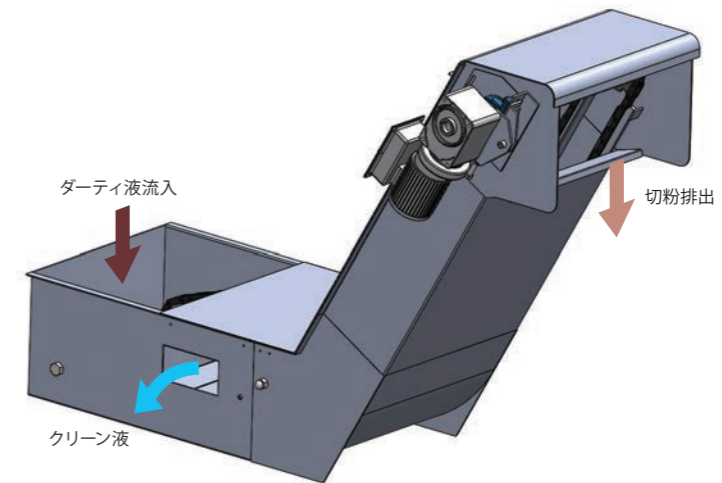
タイプ	特長	濾過精度*	流量 (L/min)
MMS	磁性体の切削切粉を濾過する標準的なクーラントコンベヤ。	20 μm 90%以上	150～300
M10	・MMS と比べてマグネティックドラムの磁力が高いため、微細な切粉が発生する鋳物加工等に最適。 ・2次処理が不要で、3MPa までの高圧ポンプに対応。	10 μm 90%以上	
HMS	マグネティックドラムではなくコンベヤ底のマグネットで切粉を捕捉するため、濾過部の本体高さを抑えた構造となっており、低床型の機械間口に設置が可能。	30 μm 90%以上	100～300
M10(#30)	・マシニングセンタ#30用のマグネティックドラムコンベヤ。 ・2次処理が不要で、3MPa までの高圧ポンプに対応。	10 μm 90%以上	200

※ 濾過精度は当社実験に基づくものであり、効果を保証するものではありません。

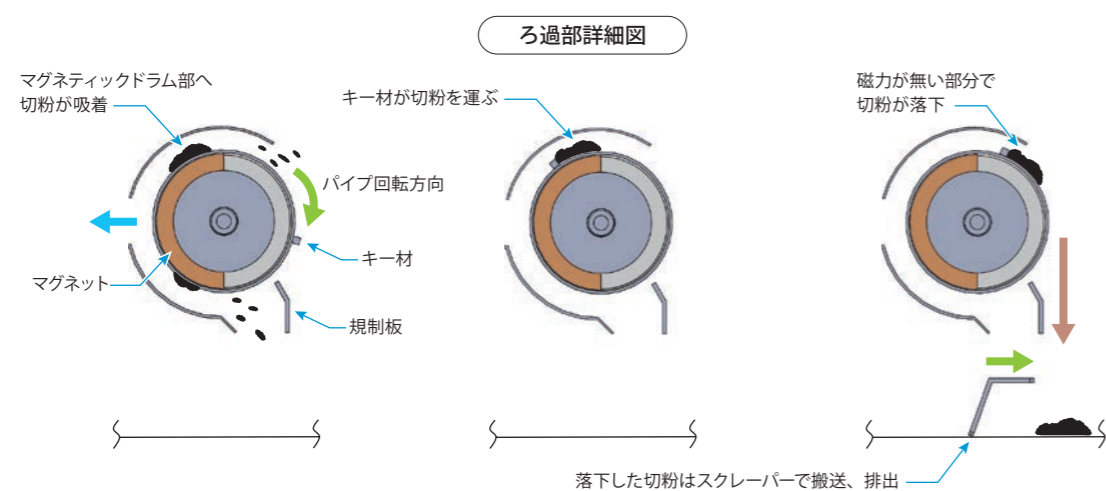
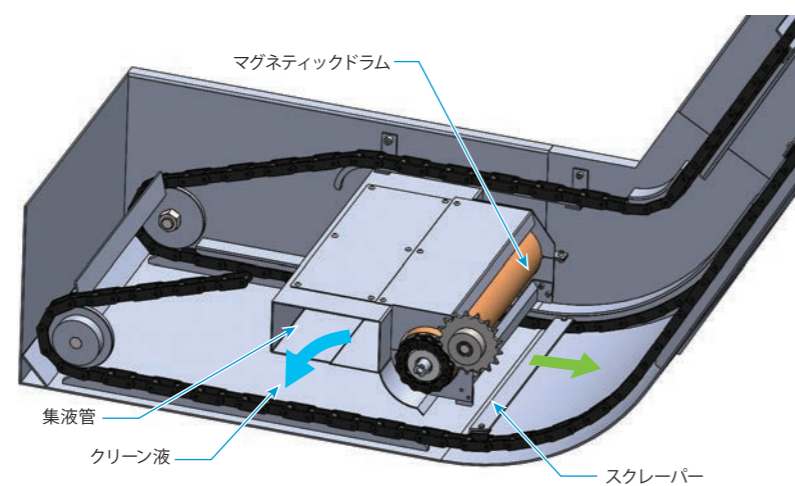
機構

MMS・M10・M10 (#30)

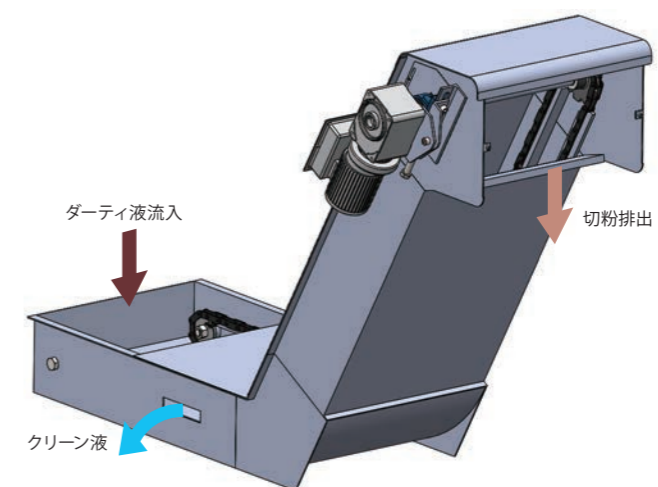
- ① ダーティ液がコンベヤに流入し、切粉の 80～90% はコンベヤの底に沈殿します。



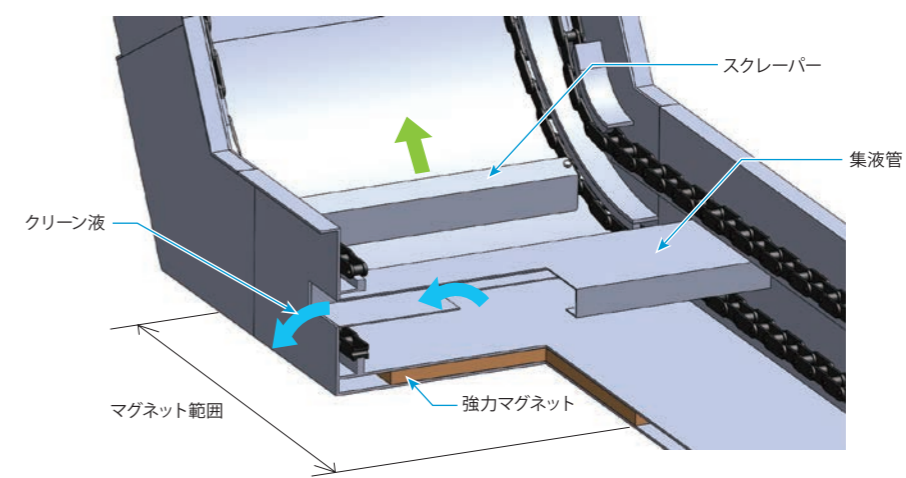
- ② 沈殿しなかった10～20%の切粉は、マグネティックドラムで捕捉されます。捕捉された切粉は、マグネティックドラムのマグネットがない部分で脱磁され、コンベヤの底に沈殿します。
- ③ ダーティ液はマグネティックドラムを通過してクリーン液となり、クリーン槽に供給されます。
- ④ 沈殿した切粉はスクレーパーで搬送されて本体外部に排出します。切粉はコンベヤ排出口に一時的に溜められ、液切りされてから排出されます。



## ■ HMS

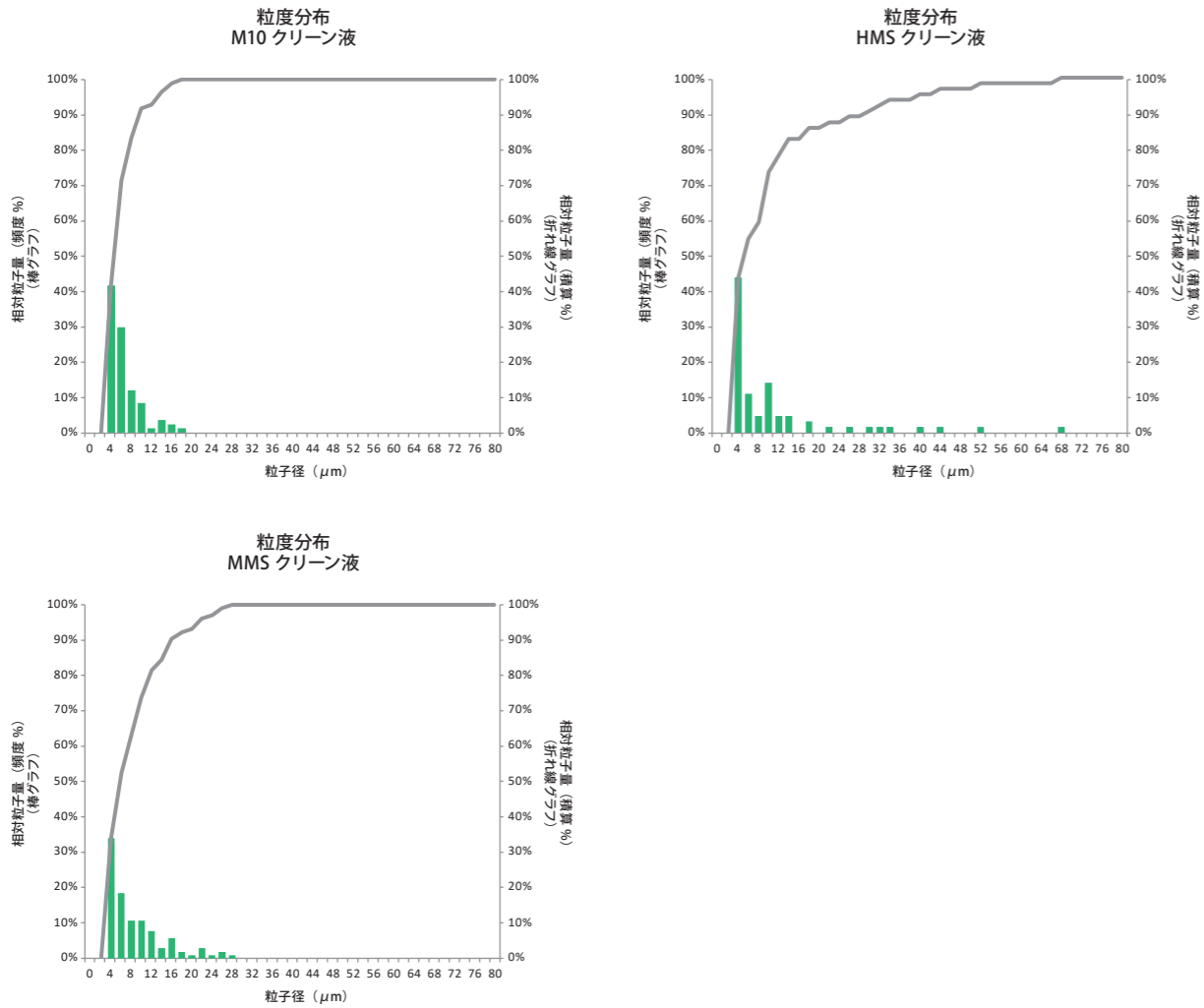


- ① ダーティ液がコンベヤに流入します。
- ② 切粉はコンベヤ底に設置されているマグネットで捕捉されます。
- ③ コンベヤ底のマグネットに捕捉された切粉は、スクレーパーによって搬送されます。
- ④ 切粉はコンベヤ排出口に一時的に溜められ、液切りされてから排出されます。



## スラッジの分布状態

工作機械：マシニングセンタ クーラント：水溶性 処理流量：200L/min 切粉材質：FC



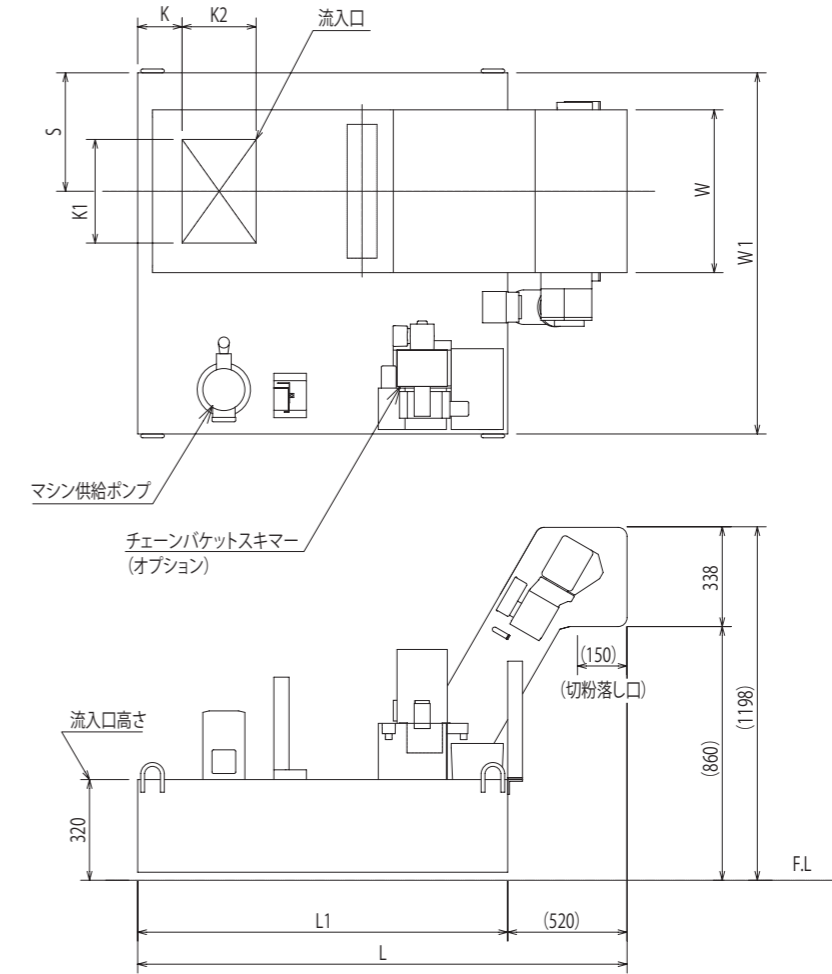
※ M10/HMS/MMS のみ

## 仕様

### M10

#### ■ 寸法図

※ MMS は M10 と同じ寸法です。



	処理流量	製品重量 <sup>※1</sup>
<b>M10-1 (M10-45HLA-235(11-1.5))</b>	水溶性 150L/min	370 kg
<b>M10-2 (M10-55HLA-245(11-2))</b>	水溶性 200L/min	430 kg
<b>M10-3 (M10-70HLA-260(11-3))</b>	水溶性 300L/min	550 kg

※1 詳細は製品寸法をご確認ください。また、仕様・オプション等により製品重量は異なります。

#### ■ 寸法表

型式	処理能力 水溶性 L/min	寸法 mm								重量 kg
		W	W1	L	L1	S	K	K1	K2	
M10-1 (M10-45HLA-235(11-1.5))	150	450	1200	1970	1450	305	350	250	200	370
M10-2 (M10-55HLA-245(11-2))	200	550	1300			355	250	350		430
M10-3 (M10-70HLA-260(11-3))	300	700	1500	2320	1800	425	450	350	250	550

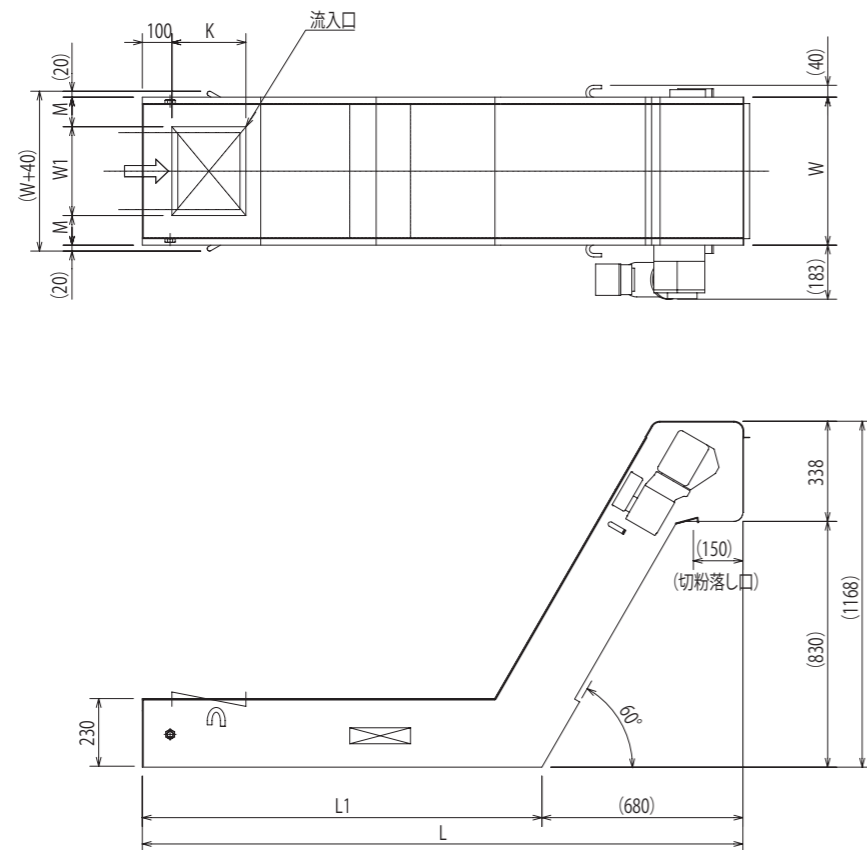
※ 仕様と寸法は予告なく変更することがあります。

※ 油性の場合はご相談ください。

※ 標準製品以外のオーダー製品に関しましてはご相談ください。

## HMS

### ■ 寸法図



		処理流量	製品重量 <sup>※1</sup>
<b>HMS-1 (HMS30HLA-245)</b>	水溶性	100L/min	160 kg
<b>HMS-2 (HMS40HLA-280)</b>	水溶性	200L/min	180 kg
<b>HMS-3 (HMS50HLA-280)</b>	水溶性	300L/min	200 kg

※1 詳細は製品寸法をご確認ください。また、仕様・オプション等により製品重量は異なります。

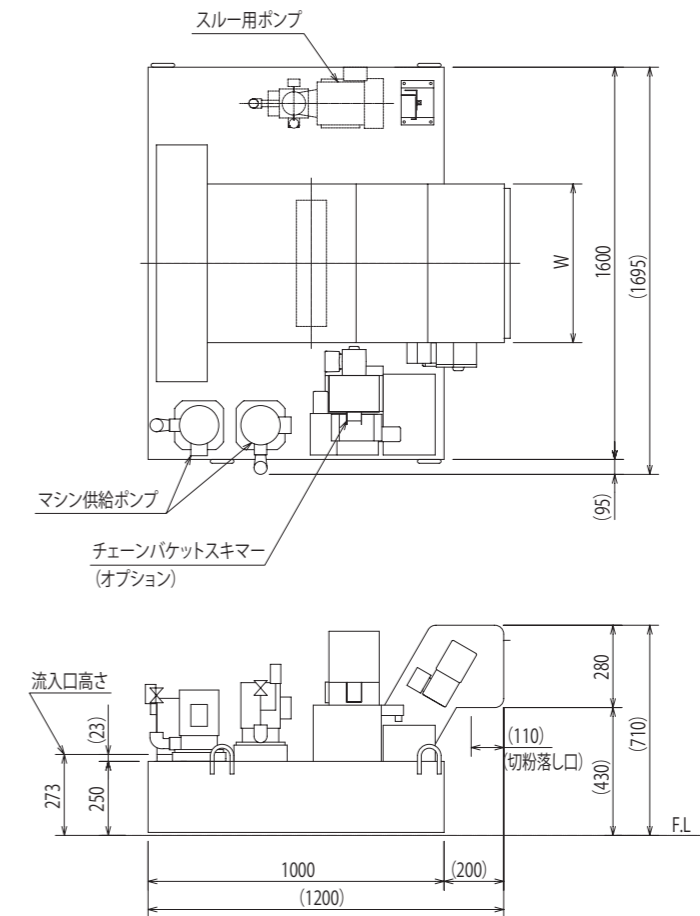
### ■ 寸法表

型式	処理能力 水溶性 L/min	寸法 mm						重量 kg
		W	L	L1	W1	K	M	
HMS-1 (HMS30HLA-245)	100	300	1680	1000	200	200	50	160
HMS-2 (HMS40HLA-280)	200	400	2030	1350	300			180
HMS-3 (HMS50HLA-280)	300	500			350	250	75	200

- ※ 仕様と寸法は予告なく変更することがあります。
- ※ 油性の場合はご相談ください。
- ※ 標準製品以外のオーダー製品に関しましてはご相談ください。

## M10 (# 30)

### ■ 寸法図



		処理流量	製品重量 <sup>※1</sup>
<b># 30-M10-1 (M10-1F-C-CBS)</b>	水溶性	140L/min	330 kg
<b># 30-M10-2 (M10-2F-C-CBS)</b>	水溶性	200L/min	350 kg

※1 詳細は製品寸法をご確認ください。また、仕様・オプション等により製品重量は異なります。

### ■ 寸法表

型式	処理能力 水溶性 L/min	寸法 mm	重量 kg
		W	
# 30-M10-1 (M10-1F-C-CBS)	140	550	330
# 30-M10-2 (M10-2F-C-CBS)	200	750	350

- ※ 仕様と寸法は予告なく変更することがあります。
- ※ 油性の場合はご相談ください。
- ※ 標準製品以外のオーダー製品に関しましてはご相談ください。

駆動モーター	オプション
<b>M10・MMS・HMS 100W</b>	<b>チェーンバケットスキマー CBS</b>
<b>M10 (# 30) 25W</b>	<b>中継端子箱</b>
	<b>制御盤・操作ボックス</b>

※ 中型・大型モデルは仕様異なります。

※ 詳細はお問い合わせください。

塗装色
<b>シルバーグレー (マンセル No. N-8.0)</b>

※ 指定色に関しましてはご相談ください。

## 型式記号

### 超強力マグネティックドラムコンベヤ「M10」

### 強力マグネティックドラムコンベヤ「MMS」

M10 55 H L A - 230 ( 1 1 - 2 )

- 型式**  
M10 : 超強力マグネティックドラムコンベヤ  
MMS : 強力マグネティックドラムコンベヤ
- コンベヤ幅**  
55 : 550 mm  
※コンベヤ幅は 450・550・600・700mm を標準とし、  
処理流量・レイアウトによって設計いたします。
- モーター取付方向**  
H : チップボックス側から見て左 (標準)  
G : チップボックス側から見て右
- 本体形状**  
L : L型 (水平部+傾斜部)
- モーター取付方法**  
A : 直結型 (標準)  
B : 折返し型 (オプション)
- 本体全長**  
230 : 2300 mm (水平部+傾斜部)
- マグネティックドラム取付方法**  
無記号 : 標準 (コンベヤチェーンでドラムを駆動)  
B : 横置きタイプ (別途モーターを取付けてマグネティックドラムを駆動)
- マグネティックドラム径**  
1 : φ100 mm
- マグネティックドラム本数**  
1 : 1本  
※処理流量により本数を設定いたします。
- 処理流量**  
2 : 200 L/min

### 強力マグネティックコンベヤ「HMS」

HMS - 40 H L A - 230

- 型式**  
HMS : 強力マグネティックドラムコンベヤ
- コンベヤ幅**  
40 : 400 mm  
※コンベヤ幅は Min 350~50mm ピッチとし、  
処理流量・レイアウトによって設計いたします。
- モーター取付方向**  
H : チップボックス側から見て左 (標準)  
G : チップボックス側から見て右
- 本体形状**  
L : L型 (水平部+傾斜部)
- モーター取付方法**  
A : 直結型 (標準)  
B : 折返し型 (オプション)
- 本体全長**  
230 : 2300 mm (水平部+傾斜部)

※M10(#30)の場合はご相談ください。

## 製品写真 (一例)

MMS・M10 オプション (CBS)



HMS

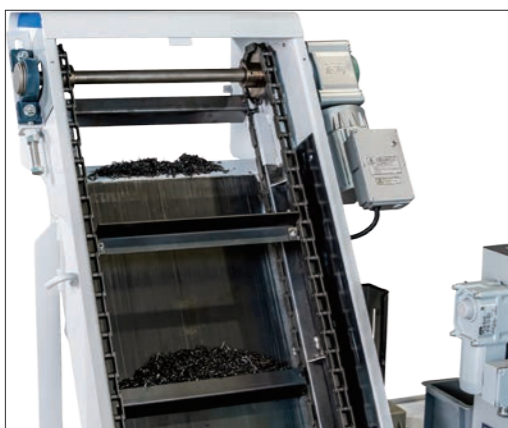


M10 (#30) オプション (CBS)

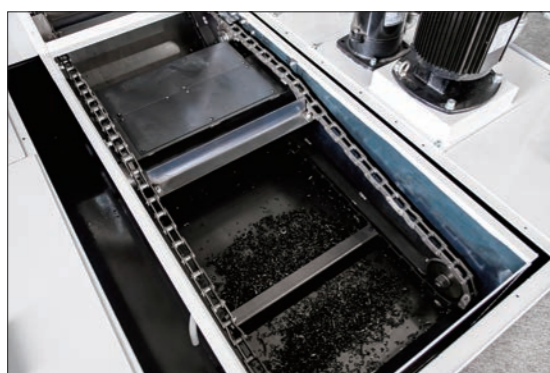


※標準製品以外のオーダー製品に関しましてはご相談ください。

## 切粉排出イメージ



MMS・M10・HMS



MMS・M10

※画像はイメージです。実際の製品とは仕様が異なります。

## 関連製品

### チェーンバケットスキマー

▶P132

型式：CBS

ベルト方式と比べて約7倍の回収力。独自のバケット方式を採用したオイルスキマー。  
浮上油・スカムの回収に最適です。

# マグネティックベルトコンベヤ MB



ホームページからの製品情報がご覧になれます。

**磁性体** 濾過精度：100 $\mu$ m 90%以上

絡み合う磁性体の切粉をマグネットで吸着しながらベルトで搬送するコンベヤ  
ダンゴ状・カール状等の絡まった切粉処理に最適です



## 用途・性能

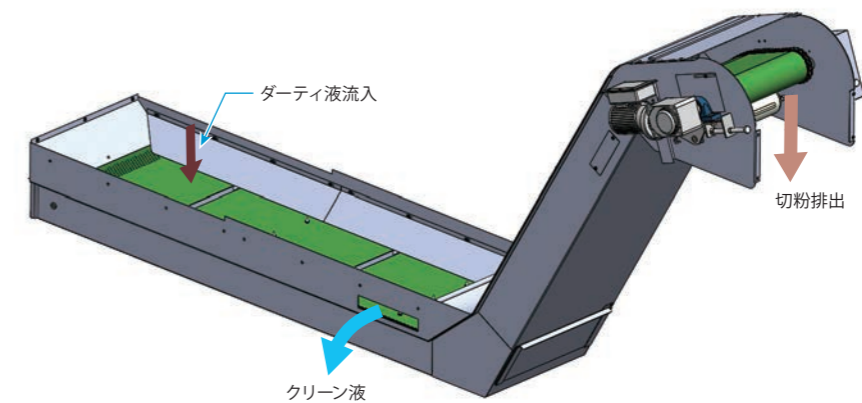
クーラント	水溶性・油性
分類	磁性体
加工内容	切削
ワーク材質	FC・FCD、スチール
切粉形状	長いカール状 (101mm 以上)、ダンゴ状
工作機械	マシニングセンタ、NC 旋盤、自動盤、切削専用機

※ 濾過精度は当社実験に基づくものであり、効果を保証するものではありません。

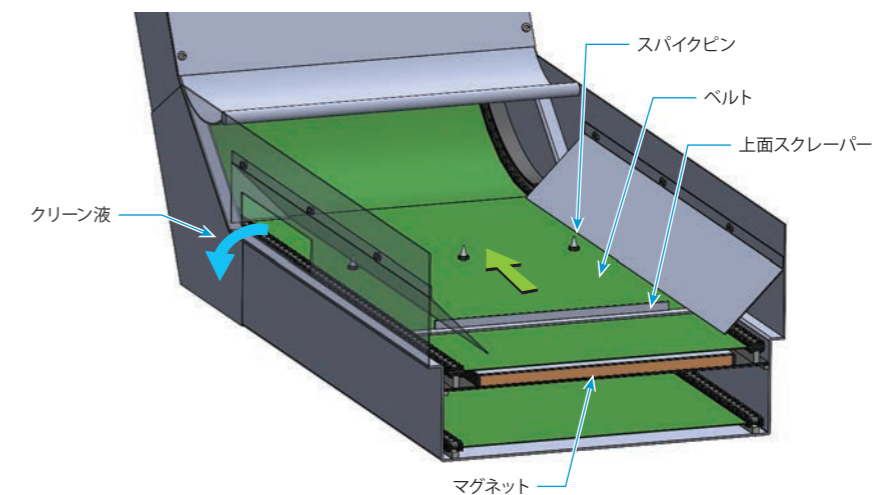
## 特長

- 内部のマグネットがベルトを介して磁性切粉を捕捉するコンベヤです。
- カール状・ダンゴ状の絡みやすい磁性切粉に対応しています。
- 従動用・転送用マグネティックドラムとメカニカルスクリューがコンベヤ底やベルト裏側に入り込んだ切粉もしっかり排出します。
- 切粉の条件に応じたベルトの種類をラインナップしています。
- カートリッジフィルターやペーパーフィルター等の消耗品がないため、産業廃棄物が出ません。

## 機構

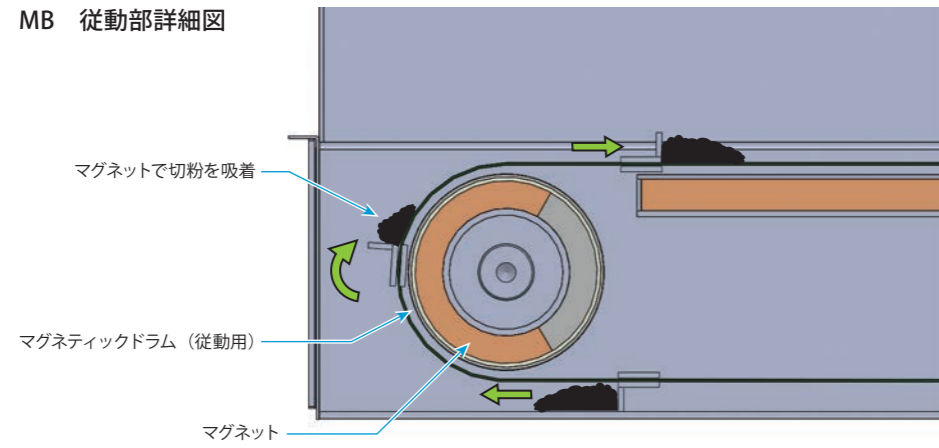


- ① ダーティ液がコンベヤに流入します。
- ② ベルト上の切粉を内部のマグネットが吸着し、スクレーパーの補助も合わせて切粉を搬送。  
カール状・ダンゴ状の切粉もスパイクピンで引っ掛け、搬送します。

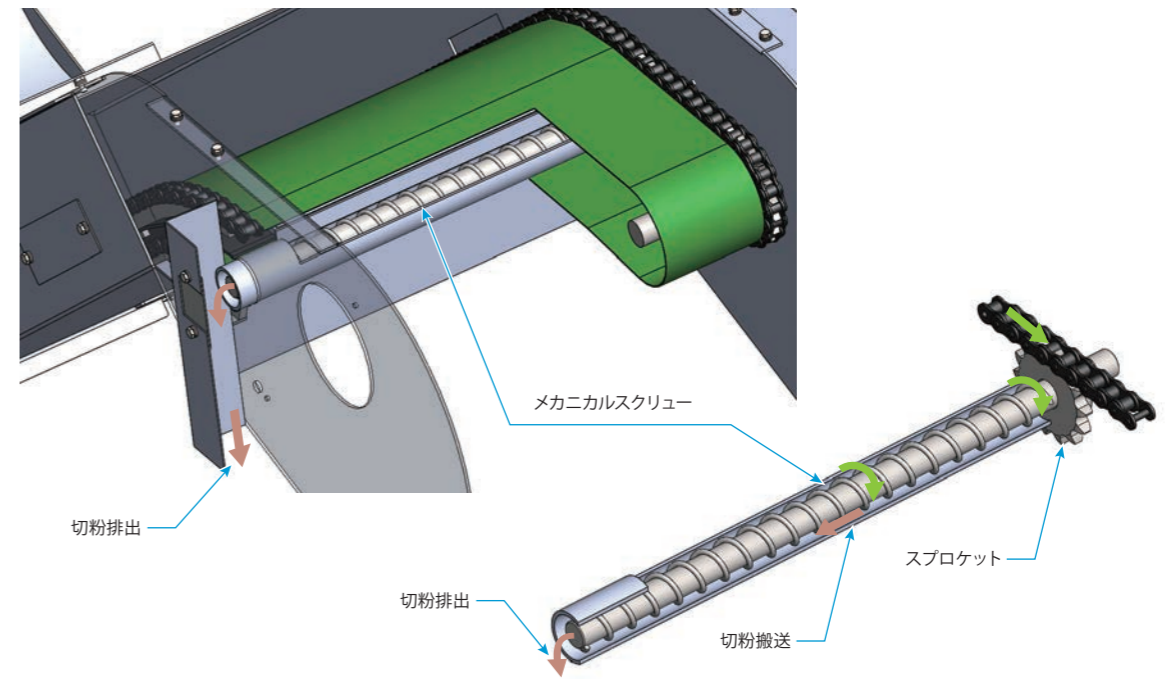
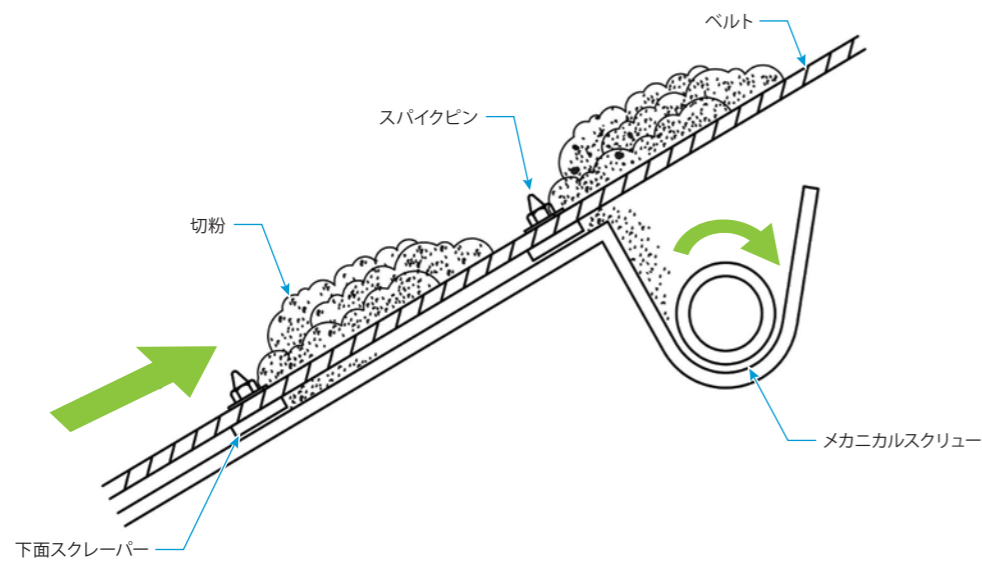
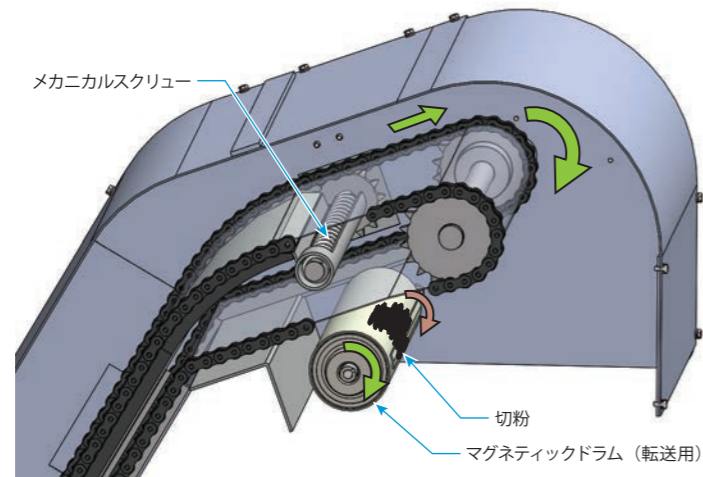


- ③ コンベヤ底に堆積した切粉は、戻りのスクレーパーによりコンベヤ従動部(後部) に搬送後、マグネティックドラム(従動部) に吸着されベルト上に搬送されます。

MB 従動部詳細図

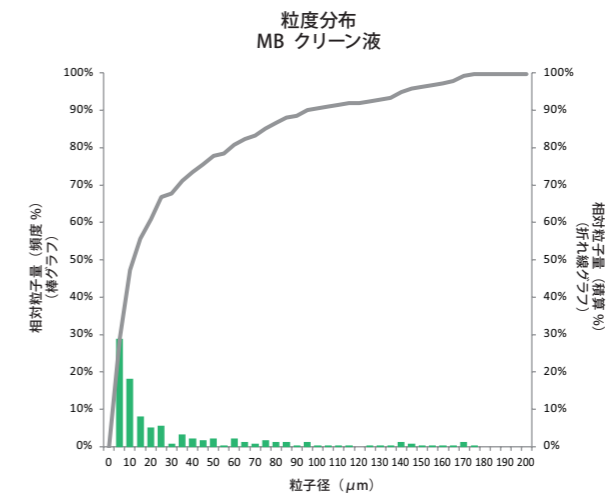


- ④ ベルトとマグネットの間に入り込んだ切粉は、ベルトの裏側にあるスクレーパーによって搬送され、コンベヤ上部にあるメカニカルスクリューによって本体外部に排出されます。
- ⑤ 一部ベルト表面に残った切粉はマグネティックドラム（転送用） に吸着し、強制的に排出させることで巻き込み防止をします。



## スラッジの分布状態

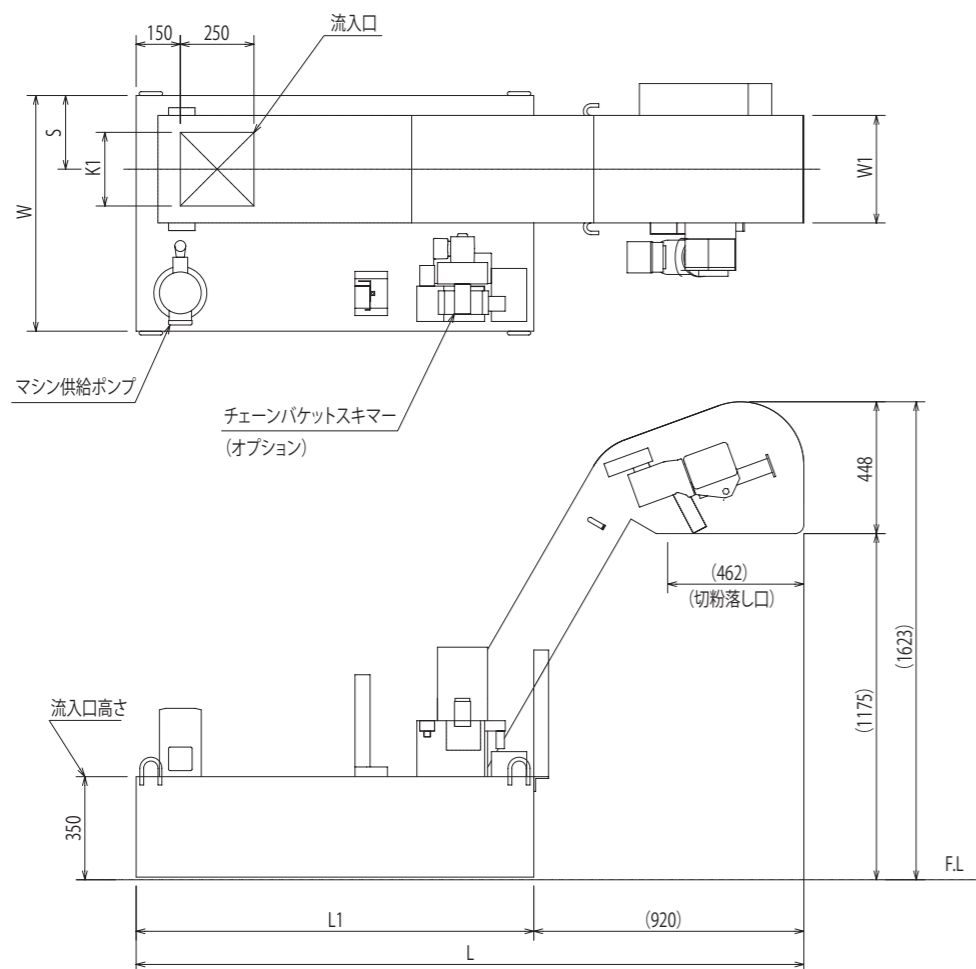
工作機械：マシニングセンタ クーラント：油性 処理流量：250L/min 切粉材質：SUS440（磁性）





## 仕様

## ■ 寸法図



	処理流量	製品重量 <sup>※1</sup>
<b>MB-1 (MB25HLA-293)</b>	水溶性 100L/min	500 kg
<b>MB-2 (MB35HLA-310)</b>	水溶性 200L/min	600 kg
<b>MB-3 (MB45HLA-328)</b>	水溶性 300L/min	700 kg

※1仕様・オプション等により製品重量は異なります。

駆動モーター

100W

塗装色

シルバーグレー (マンセル No. N-8.0)

※指定色に関しましてはご相談ください。

## ■ 寸法表

型式	処理能力 水溶性 L/min	寸法 mm						重量 kg
		W	W1	L	L1	S	K1	
MB-1 (MB25HLA-293)	100	800	365	2270	1350	250	250	500
MB-2 (MB35HLA-310)	200	900	465	2420	1500	300	300	600
MB-3 (MB45HLA-328)	300	1150	565	2620	1700	350		700

※仕様と寸法は予告なく変更することがあります。

※油性の場合はご相談ください。

※標準製品以外のオーダー製品に関しましてはご相談ください。

## 型式記号

## マグネティックベルトコンベヤ「MB」

型式	MB - 30 H L A - 230
型式	MB : マグネティックベルトコンベヤ
ベルト幅	30 : 300 mm ※ベルト幅は Min 150 ~ 50mm ピッチとし、 処理流量・レイアウトによって設計いたします。
モーター取付方向	H : チップボックス側から見て左 (標準) G : チップボックス側から見て右
本体形状	L : L型 (水平部+傾斜部) M : M型 (傾斜部)
モーター取付方法	A : 直結型 (標準) B : 折返し型 (オプション)
本体全長	230 : 2300 mm (水平部+傾斜部)

## 切粉排出イメージ



※画像はイメージです。実際の製品とは仕様が異なります。

# 強力マグネティックローラーコンベヤ RCC マグネティックローラーコンベヤ RC



ホームページからの製品情報をご覧いただけます。

**磁性体** 濾過精度：50～80 $\mu$ m 90%以上

マグネティックドラムで濾過と切粉の搬送を行うローラーコンベヤ  
100mm 程度の長い切粉から微細な切粉まで幅広く処理が可能です



強力マグネティックローラーコンベヤ RCC (L型)

## 用途・性能

クーラント	水溶性・油性
分類	磁性体
加工内容	切削
ワーク材質	FC・FCD、スチール
切粉形状	砂状、綿状、粒状、針状、小カール状 (50mm 以下)、小カール状 (51mm～100mm)
工作機械	マシニングセンタ、ブローチ盤、自動盤、歯切り盤、ガンドリル、切削専用機

※ 濾過精度は当社実験に基づくものであり、効果を保証するものではありません。

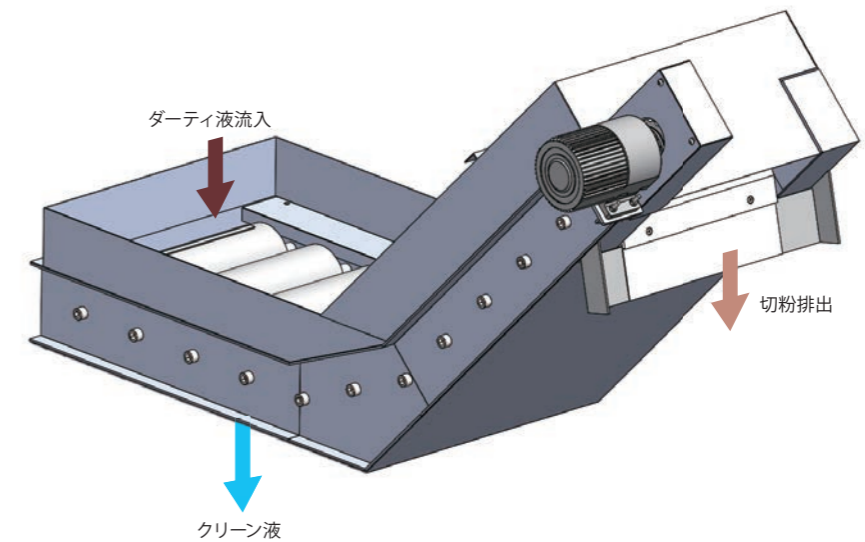
## 特長

- ワーク材・硬い切粉にも対応。かみ込みによるトラブルが起こりにくい構造です。
- カートリッジやペーパーフィルター等の消耗品がないため、産業廃棄物が出ません。

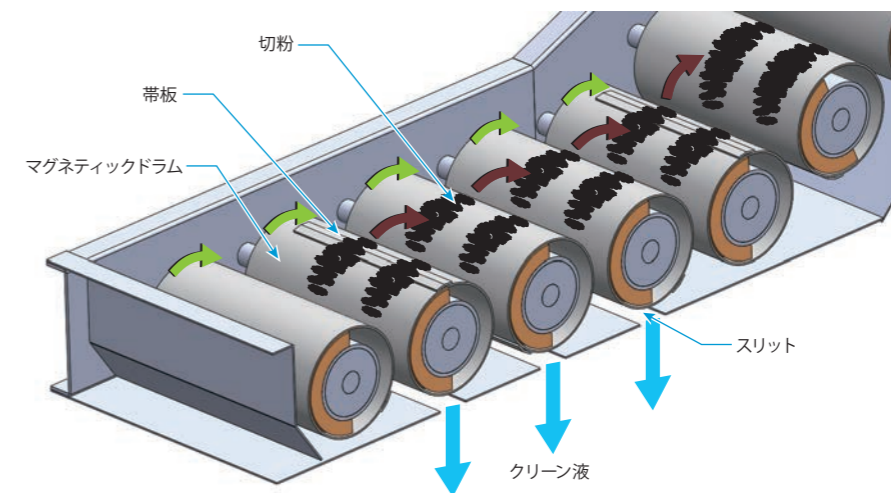
タイプ	特長	濾過精度*	流量 (L/min)
RCC	絡み合う小カール状 (最大 100mm)、針状、砂状、綿状等の様々な切粉の処理が 1 台で可能です。	50 $\mu$ m 90%以上	150～350
RC	ワークやスクラップの搬送装置として使用可能です。	80 $\mu$ m 90%以上	

※ 濾過精度は当社実験に基づくものであり、効果を保証するものではありません。

## 機構



- ① ダーティ液がコンベヤに流入します。
- ② ダーティ液はマグネティックドラムの隙間を通過することで濾過され、底板のスリットからクリーン槽へ流れます。
- ③ 捕捉された切粉は、マグネティックドラムの回転により次のマグネティックドラムに飛び移り、その繰り返しによりコンベヤ上部まで移動して排出されます。

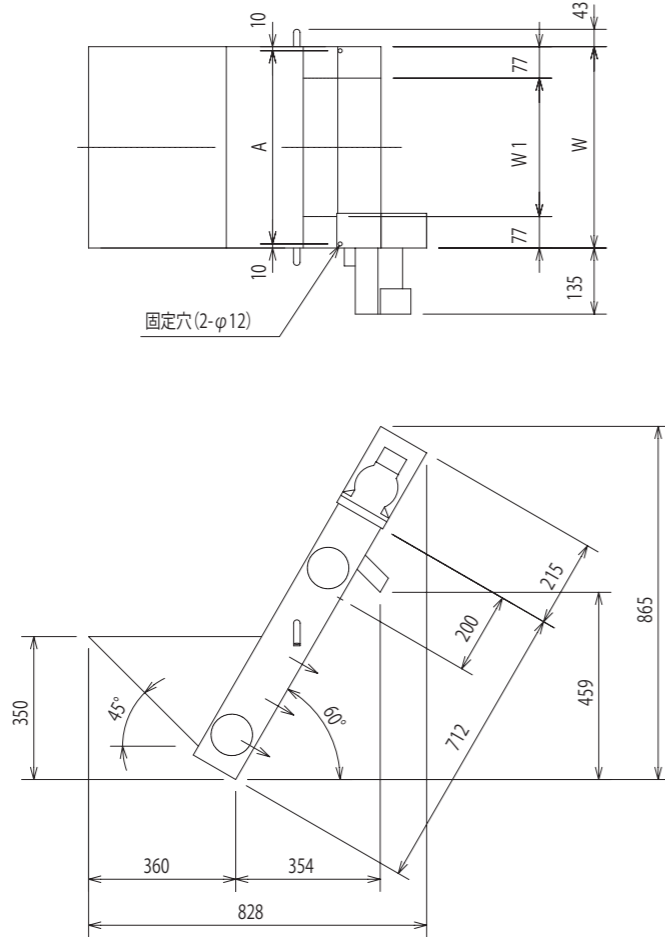


## 仕様

### RCC (M 型)

#### ■ 寸法図

※ RC は RCC と同じ寸法です。また、L 型の場合はご相談ください。



型式	処理流量 <sup>※1</sup>	製品重量 <sup>※1※2</sup>	駆動モーター
RCC205 (RCC20FHMA-0.72)	水溶性 150L/min	40 kg	60W (標準モデル)
RCC305 (RCC30FHMA-0.72)	水溶性 250L/min	60 kg	塗装色 メジウムメタリック (近似色：マンセル No.N-6.7)
RCC405 (RCC40FHMA-0.72)	水溶性 350L/min	80 kg	

※ 1 標準モデルのスペック値になります。  
 ※ 2 仕様・オプション等により製品重量は異なります。

※ 指定色に関しましてはご相談ください。

#### ■ 寸法表

型式	処理能力	本体巾	固定穴ピッチ	ドラム	本数	重量 kg
		W mm	A mm	巾 W 1 mm		
RCC205 (RCC20FHMA-0.72)	150	354	334	200	5	40
RCC305 (RCC30FHMA-0.72)	250	454	434	300		60
RCC405 (RCC40FHMA-0.72)	350	554	534	400		80

※ 仕様と寸法は予告なく変更することがあります。  
 ※ 油性の場合はご相談ください。  
 ※ 標準製品以外のオーダー製品に関しましてはご相談ください。

## 型式記号

### 強力マグネティックローラー コンベヤ「RCC」 マグネティックローラー コンベヤ「RC」

**RCC - 30 F H L A - 2.3**

**型式**  
 RCC : 強力マグネティックローラー コンベヤ  
 RC : マグネティックローラー コンベヤ

**ローラー幅**  
 30 : 300 mm  
 ※幅は Min 150 ~ 50mm ピッチとし、  
 処理流量・レイアウトによって設計いたします。

**ローラーの種類**  
 F : 切削切粉用 (粗大切粉)

**モーター取付方向**  
 H : チップボックス側から見て左 (標準)  
 G : チップボックス側から見て右

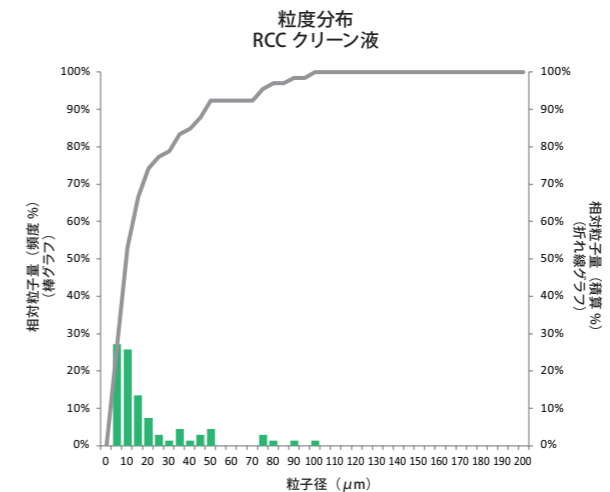
**本体形状**  
 L : L 型 (水平部+傾斜部)  
 M : M 型 (傾斜部 (立上り部))

**モーター取付方法**  
 A : 直結型 (標準)  
 B : 折返し型 (オプション)

**本体全長**  
 2.3 : 2300 mm (水平部+傾斜部)  
 ※M 型の場合は傾斜部の長さになります。

## スラッジの分布状態

工作機械：ガンドリル クーラント：水溶性 処理流量：250L/min 切粉材質：FCD



※ RCC のみ

製品写真 (一例)

RCC (L型)



RCC (M型)



切粉台車付き



※ 標準製品以外のオーダー製品に関しましてはご相談ください。

切粉排出イメージ

RCC (L型)



RCC (M型)



※画像はイメージです。実際の製品とは仕様が異なります。

# 強力マグネティックスクリーコンベヤ SCC マグネティックスクリーコンベヤ SC 強力バーチカルマグネティック スクリーコンベヤ VS



ホームページからの製品情報をご覧いただけます。

**磁性体** 濾過精度：80 $\mu$ m～20mm 90%以上

マグネットを使用したスクリー式コンベヤ  
回転部が露出していないため安心・安全にご使用いただけます  
歯切り盤、ブローチ盤などの切削切粉処理に最適です



用途・性能	
クーラント	水溶性、油性
分類	磁性体
加工内容	切削
ワーク材質	FC・FCD、スチール
切粉形状	粒状、小カール状 (50mm 以下)
工作機械	マシニングセンタ、ブローチ盤、歯切り盤

※ 濾過精度は当社実験に基づくものであり、効果を保証するものではありません。

## 特長

- マグネットの回転軸が固定したパイプの内部にあるため、切粉のかみ込み等のトラブル発生が少なく、安全にご使用いただけます。
- 耐熱仕様でドライ加工にも対応。
- カートリッジやペーパーフィルター等の消耗品がないため、産業廃棄物が出ません。

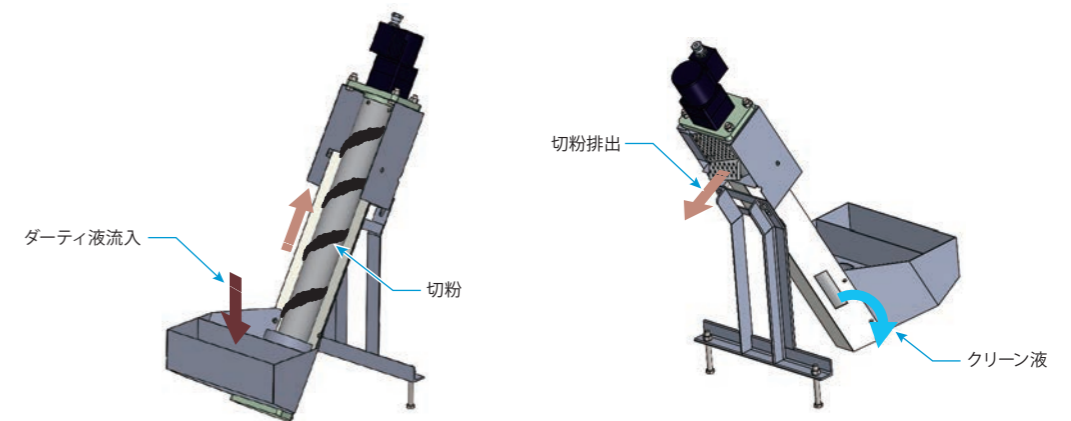
タイプ	特長	濾過精度*	流量 (L/min)
SCC	粒状・カール状 (50mm 以下) の切粉処理に対応しています。	80 $\mu$ m 90%以上	150
SC	ワーク等の搬送装置としてご使用いただけます。	20mm 90%以上	
VS	SCCの省スペースタイプです。 運搬の補助を行う巻線と切粉排出の補助を行う転送用マグネティックドラムが標準で付属しています。	80 $\mu$ m 90%以上	200

※ 濾過精度は当社実験に基づくものであり、効果を保証するものではありません。

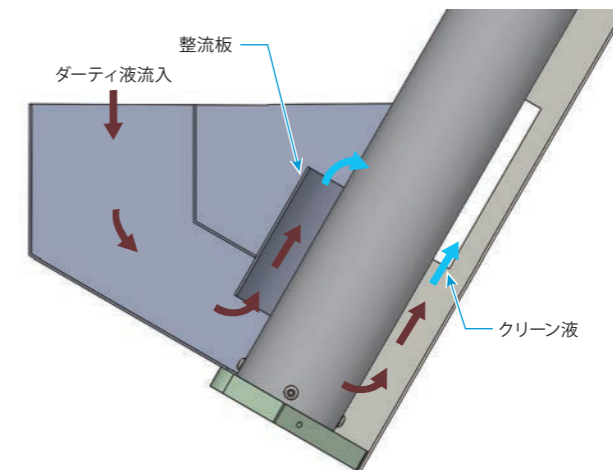
## 機構

### ■ SCC・SC

- ① ダーティ液がコンベヤに流入します。
- ② 切粉は固定したパイプ内部のマグネットにより吸着して捕捉されます。

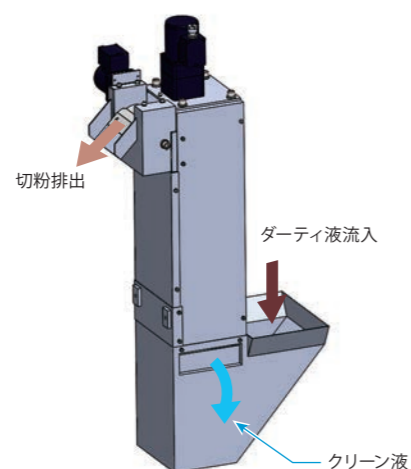


- ③ 内部のマグネット軸が回転することで、切粉はパイプの表面を移動しながら排出されます。

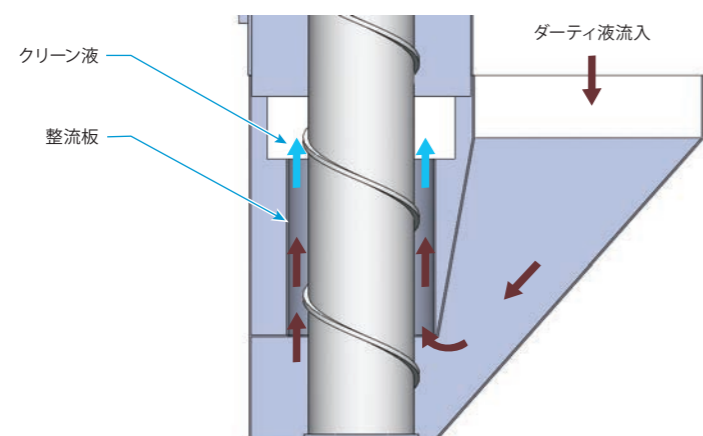


## ■ VS

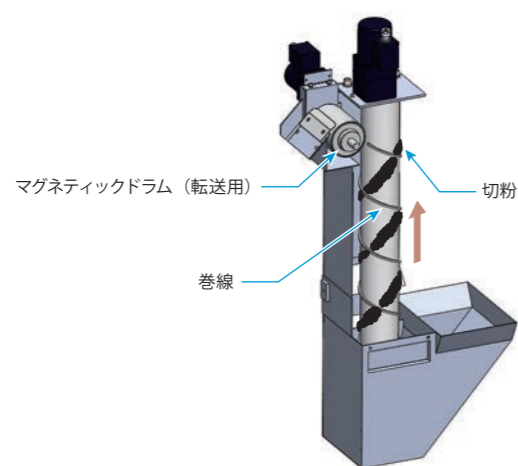
① ダーティ液がコンベヤに流入します。



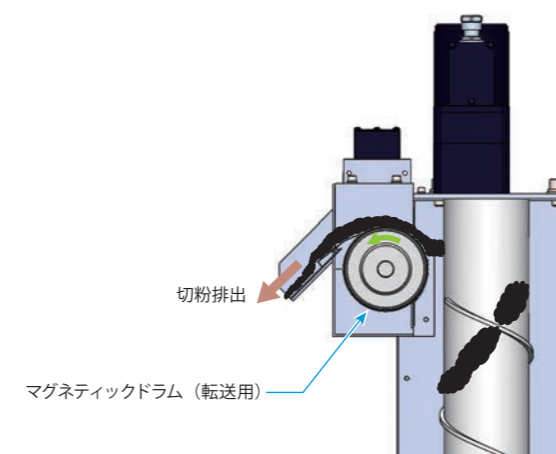
② 切粉は固定したパイプ内部のマグネットにより吸着して捕捉されます。



③ 内部のマグネット軸が回転することで、切粉はパイプの表面を移動しながら本体上部に運搬されます。その際、巻線は運搬の補助を行います。



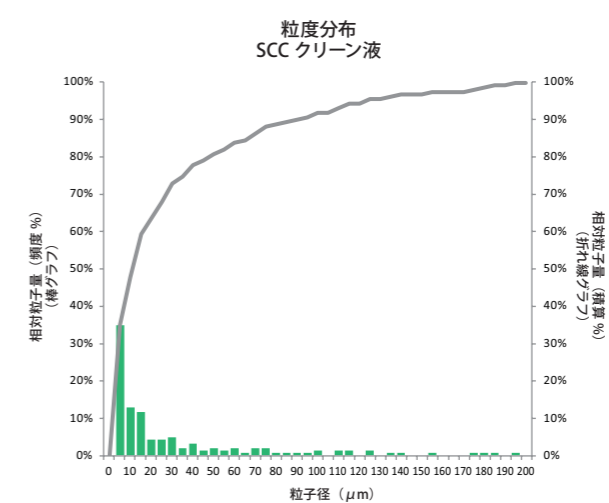
④ 切粉は排出口付近でパイプからマグネティックドラム（転送用）に飛び移り、排出されます。



## ■ スラッジの分布状態

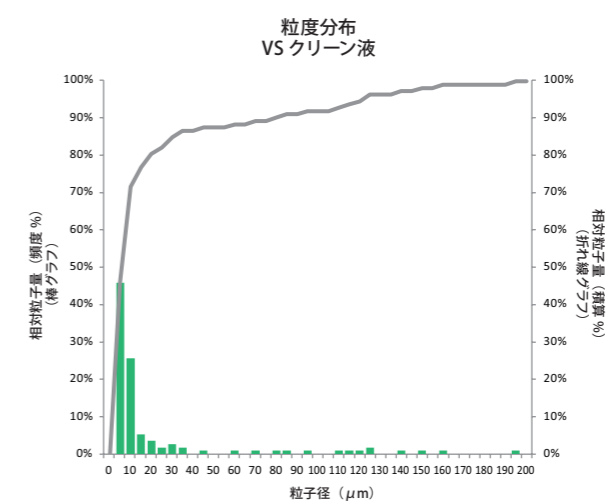
## ■ SCC

工作機械：マシニングセンタ クーラント：水溶性 処理流量：50L/min 切粉材質：S45C



## ■ VS

工作機械：マシニングセンタ クーラント：水溶性 処理流量：120L/min 切粉材質：スチール

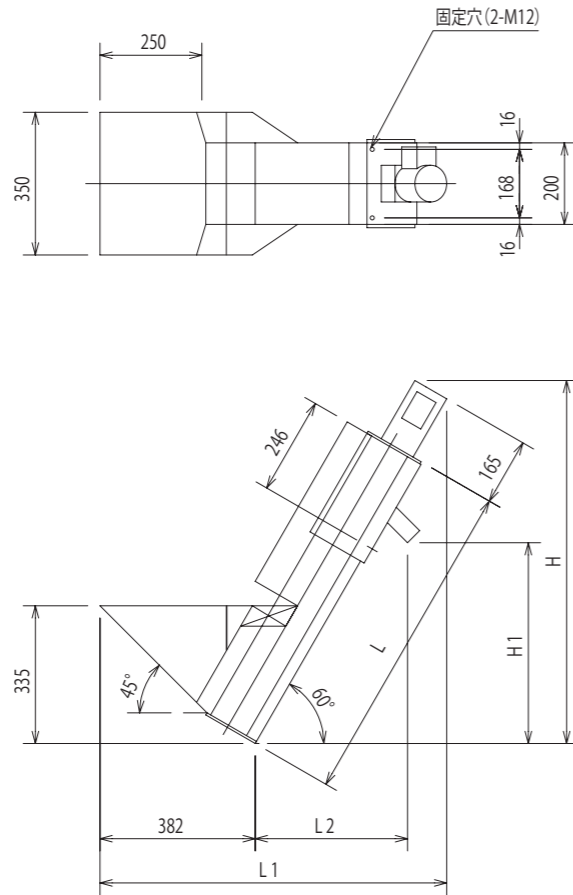


## 仕様

### SCC

#### ■ 寸法図

※ SC は SCC と同じ寸法です。



	処理流量 <sup>※1</sup>	製品重量 <sup>※1※2</sup>
<b>SCC-8</b>	水溶性 150L/min	30 kg
<b>SCC-10</b>	水溶性 150L/min	33 kg
<b>SCC-12</b>	水溶性 150L/min	36 kg

※ 1 標準モデルのスペック値になります。

※ 2 仕様・オプション等により製品重量は異なります。

#### ■ 寸法表

型式	処理能力 水溶性 L/min	寸法 mm					重量 kg
		L	L1	L2	H	H1	
SCC-8	150	799	850	357	888	456	30
SCC-10		999	950	457	1061	629	33
SCC-12		1199	1050	557	1234	803	36

※ 仕様と寸法は予告なく変更することがあります。

※ 油性の場合はご相談ください。

※ 標準製品以外のオーダー製品に関しましてはご相談ください。

駆動モーター

駆動モーター 40W

塗装色

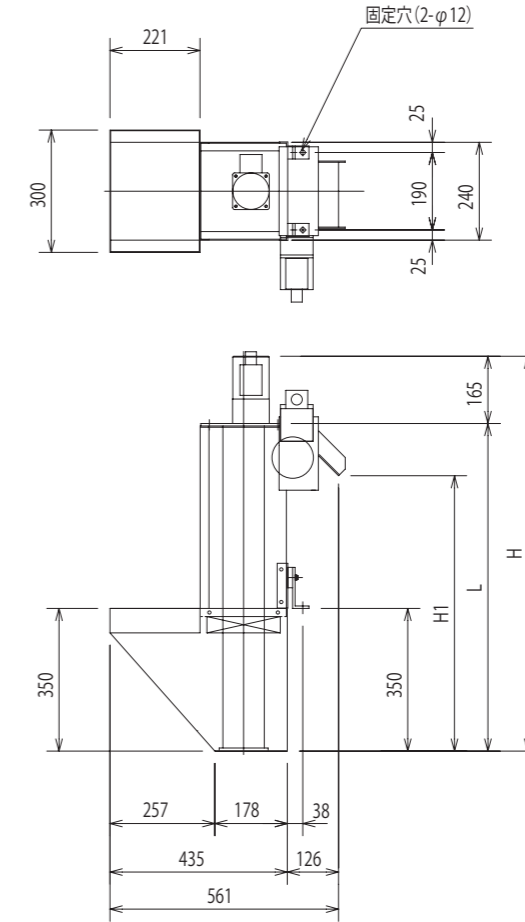
メジウムメタリック

(近似色：マンセル No.N-6.7)

※ 指定色に関しましてはご相談ください。

### VS

#### ■ 寸法図



	処理流量 <sup>※1</sup>	製品重量 <sup>※1※2</sup>
<b>VS-8</b>	水溶性 200L/min	40 kg
<b>VS-10</b>	水溶性 200L/min	43 kg
<b>VS-12</b>	水溶性 200L/min	46 kg

※ 1 標準モデルのスペック値になります。

※ 2 仕様・オプション等により製品重量は異なります。

#### ■ 寸法表

型式	処理能力 水溶性 L/min	寸法 mm			重量 kg
		L	H	H1	
VS-8	200	804	969	676	40
VS-10		1004	1169	876	43
VS-12		1204	1369	1076	46

※ 仕様と寸法は予告なく変更することがあります。

※ 油性の場合はご相談ください。

※ 標準製品以外のオーダー製品に関しましてはご相談ください。

駆動モーター

駆動モーター 40W

転送ドラム用モーター 25W

塗装色

メジウムメタリック

(近似色：マンセル No.N-6.7)

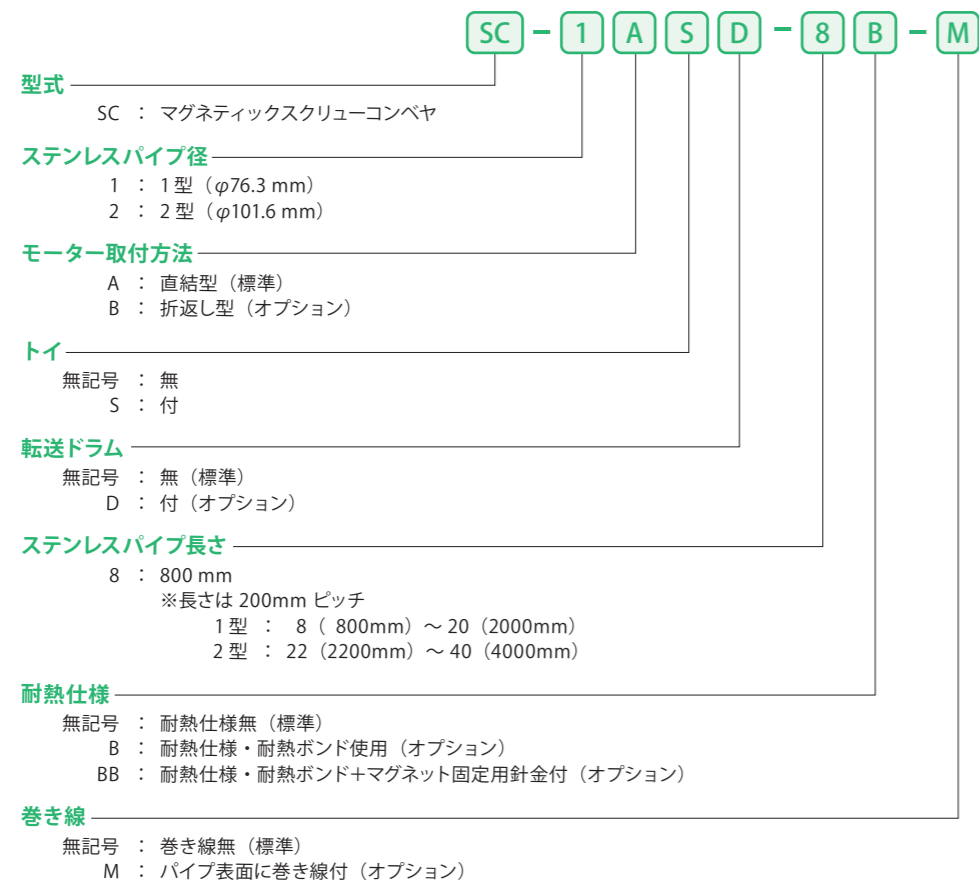
※ 指定色に関しましてはご相談ください。

## 型式記号

### 強力マグネティックスクリーコンベヤ「SCC」



### マグネティックスクリーコンベヤ「SC」



### 強力バーチカルマグネティックスクリーコンベヤ「VS」



## 製品写真 (一例)

SCC・SC



VS



※標準製品以外のオーダー製品に関しましてはご相談ください。



## 切粉排出イメージ

SCC・SC 切粉排出



SCC・SC ワーク搬送



VS 切粉排出



※画像はイメージです。実際の製品とは仕様が異なります。

# 精密濾過フィルターコンベヤ BAL



ホームページからの製品情報をご覧いただけます。

非磁性体 濾過精度：20 $\mu$ m 90%以上

PATENTED

高剛性の焼結材フィルターによる精密ドラムフィルターコンベヤ  
非磁性体の切削切粉処理に最適です



## 用途・性能

クーラント	水溶性
分類	非磁性体
加工内容	切削
ワーク材質	アルミ、ステンレス、銅、チタン、マグネシウム
切粉形状	砂状、綿状、粒状、針状、小カール状 (50mm 以下)、小カール状 (51mm ~ 100mm)
工作機械	マシニングセンタ、切削専用機

※ 濾過精度は当社実験に基づくものであり、効果を保証するものではありません。

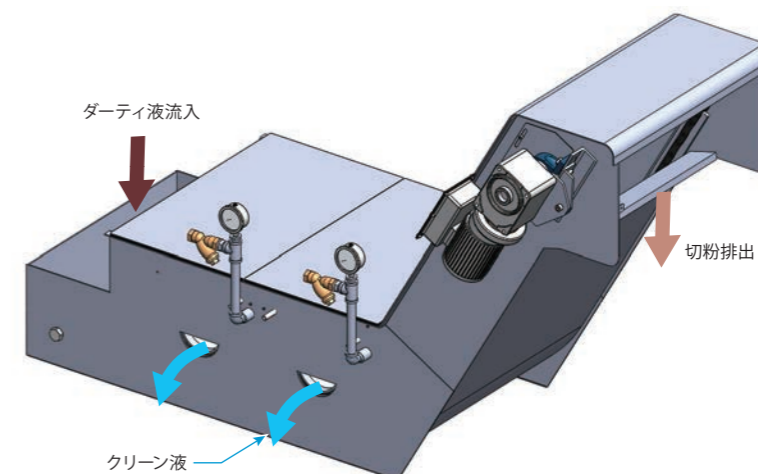
## 特長

- 濾過精度が 20  $\mu$  m 90%以上と高く、2 次処理が不要です。
- 2 次処理が不要で、3MPa までの高圧ポンプに対応。
- フィルターは破れにくい高剛性の焼結材フィルターを採用しています。
- シャワー洗浄でオートクリーニングしており、目詰まりを防止しています。
- コンベヤの切粉排出口は液切構造のため、切粉は液切りされた状態で排出されます。クーラントの持ち出し（クーラントが切粉と共に排出されること）を軽減します。
- カートリッジフィルターやペーパーフィルター等の消耗品がないため、産業廃棄物が出ません。

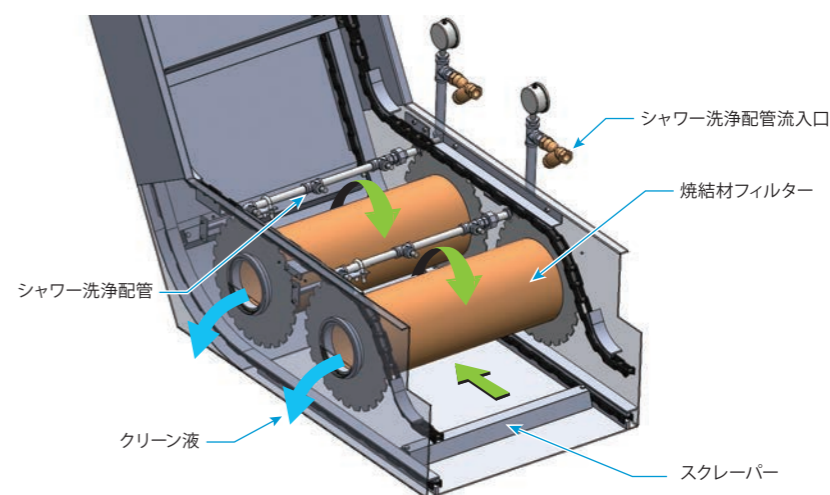
※ 濾過精度は当社実験に基づくものであり、効果を保証するものではありません。

## 機構

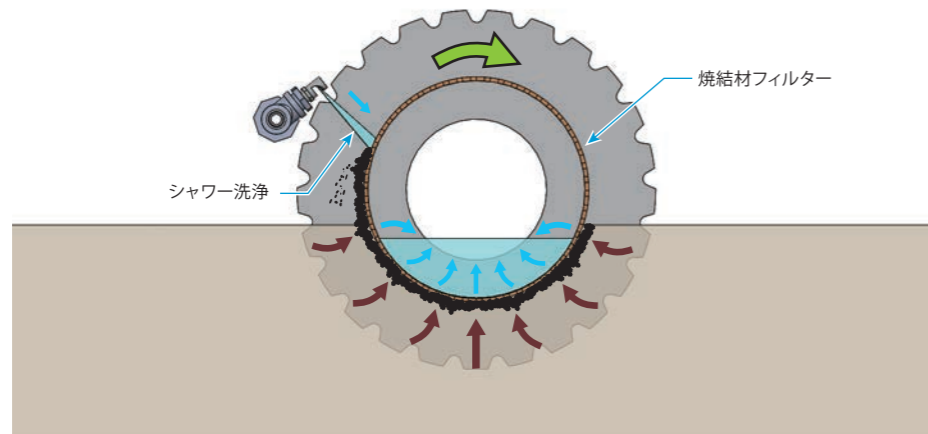
- ① ダーティ液がコンベヤに流入します。



- ② ダーティ液は回転する焼結材フィルターを通過することで濾過されます。クリーン液は焼結材フィルターの内部から本体外部に送られます。



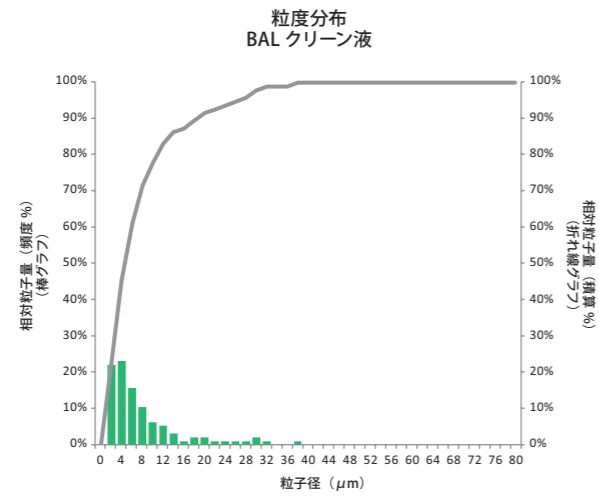
- ③ 焼結材フィルターの表面に付着した切粉はフィルターの外側からシャワー洗浄。液外に出たフィルターにシャワーをかけてオートクリーニングすることで、目詰まりを防止しています。



- ④ コンベヤ底に沈殿した切粉はスクレーパーによって搬送されます。  
 ⑤ 切粉はコンベヤ排出口に一時的に溜められ、液切りされてから排出されます。

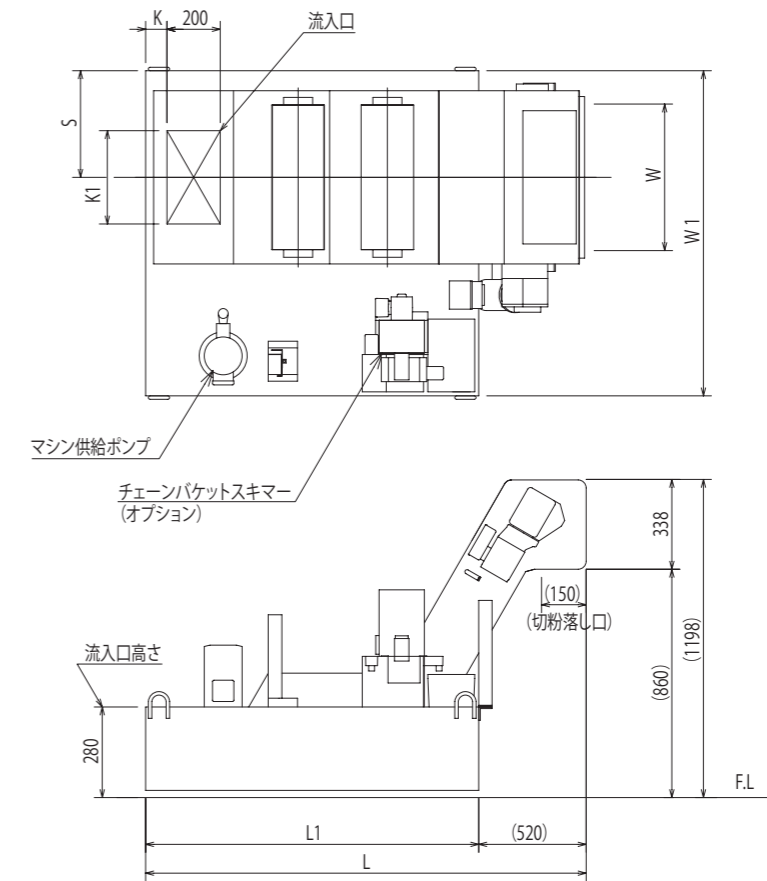
## スラッジの分布状態

工作機械：マシニングセンター クーラント：水溶性 処理流量：200L/min 切粉材質：ADC12



## 仕様

### ■ 寸法図



	処理流量	製品重量*
BAL-1 (BAL-1F-CBS)	水溶性 100L/min	370kg
BAL-2 (BAL-2F-CBS)	水溶性 200L/min	450kg
BAL-3 (BAL-3F-CBS)	水溶性 300L/min	550kg

※ 仕様・オプション等により製品重量は異なります。

### ■ 寸法表

型式	処理能力 水溶性 L/min	寸法 mm							重量 kg
		W	W1	L1	L	K	K1	S	
BAL-1 (BAL-1F-CBS)	100	550	1200	1450	1970	150	250	360	370
BAL-2 (BAL-2F-CBS)	200	650	1500	1550	2070	150	250	410	450
BAL-3 (BAL-3F-CBS)	300	750	1700	1900	2420	250	350	460	550

※ 仕様と寸法は予告なく変更することがあります。

※ 油性の場合はご相談ください。

※ 標準製品以外のオーダー製品に関しましてはご相談ください。

駆動モーター  
100W

オプション

チェーンバケットスキマー CBS  
中継端子箱  
制御盤・操作ボックス

塗装色

シルバーグレー  
(マンセル No.N-8.0)

※詳細はお問い合わせください。

※指定色に関しましてはご相談ください。

## 型式記号

### 精密濾過フィルターコンベヤ「BAL」

BAL - 55 H L A - 230 (3) 2 - 2.6

#### 型式

BAL : 精密濾過フィルターコンベヤ

#### コンベヤ幅

55 : 550 mm  
※コンベヤ幅は 550・650・750mm を標準とし、  
処理流量・レイアウトによって設計いたします。

#### モーター取付方向

H : チップボックス側から見て左 (標準)  
G : チップボックス側から見て右

#### 本体形状

L : L型 (水平部+傾斜部)

#### モーター取付方法

A : 直結型 (標準)  
B : 折返し型 (オプション)

#### 本体全長

230 : 2300 mm (水平部+傾斜部)

#### フィルター径

2 : φ200 mm  
3 : φ300 mm  
※φ300仕様はコンベヤ幅 550・750mmのみ適応。  
※仕様・処理流量により設定いたします。

#### フィルター本数

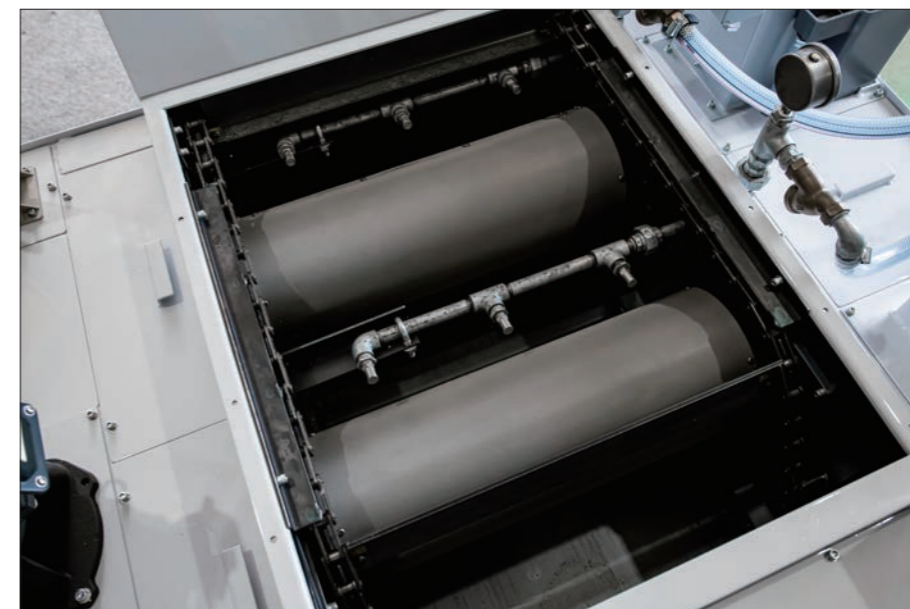
2 : 2本  
※処理流量により本数を設定いたします。

#### 処理流量

2.6 : 260 L/min

## 製品写真 (一例)

フィルター部



## シャワー洗浄イメージ



## 関連製品

### ローリングフィルターコンベヤ

型式 : AL/ALL/SKA

▶ P88

逆洗不要のパンチングフィルター搭載のコンベヤ。  
フィルターは自動清掃されるためメンテナンスが削減できます。非磁性体の切削切粉処理に最適です。

### チェーンバケットスキマー

型式 : CBS

▶ P132

ベルト方式と比べて約7倍の回収力。独自のバケット方式を採用したオイルスキマー。  
浮上油・スカムの回収に最適です。

# ローリングフィルターコンベヤ AL ローリングフィルターコンベヤ ALL #30 ローリングフィルターコンベヤ SKA



ホームページからの製品情報がご覧になれます。

非磁性体 濾過精度：200～400μm

逆洗不要のパンチングフィルター搭載のコンベヤ  
フィルターは自動清掃されるためメンテナンスが削減できます  
非磁性体の切削切粉処理に最適です



AL/ALL

## 用途・性能

クーラント	水溶性、油性
分類	非磁性体
加工内容	切削
ワーク材質	アルミ、ステンレス、銅、チタン、マグネシウム、混合切粉（アルミ+FC又は焼結金属）
切粉形状	粒状、小カール状（50mm以下）、小カール状（51mm～100mm）
工作機械	マシニングセンタ、#30マシニングセンタ、ブローチ盤、NC旋盤、自動盤、歯切り盤、ガンドリル、切削専用機

※ 濾過精度は当社実験に基づくものであり、効果を保証するものではありません。

## 特長

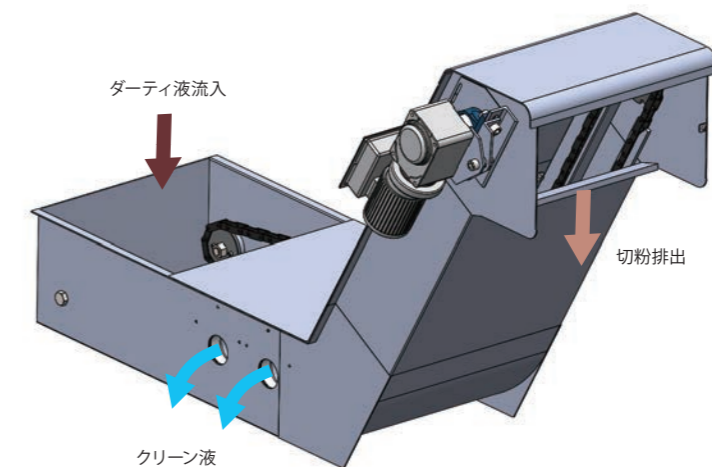
- パンチングフィルターで切削切粉を捕捉します。
- パンチングフィルターは常にかき板と接触して回転しているため、目詰まりを防止します。
- 逆洗が不要なため、ミストが発生しません。工場内の環境改善に効果的です。
- コンベヤの切粉排出口は液切構造のため、切粉は液切りされた状態で排出されます。クーラントの持ち出し（クーラントが切粉と共に排出されること）を軽減します。
- カートリッジフィルターやペーパーフィルター等の消耗品がないため、産業廃棄物が出ません。

タイプ	特長	濾過精度*	流量 (L/min)
AL	メッシュ式フィルターよりも剛性のあるパンチングフィルターを採用。	200 μm 90%以上	100～300
ALL	頑丈な切粉に適用するためにALよりも高剛性のパンチングフィルターを採用。		
SKA	マシニングセンター#30用ローリングフィルターコンベヤです。アミカゴ（手かき式）の自動排出に最適です。手かき式（網カゴタンク）から排出自動化。省スペースのレイアウトにもご検討いただけます。	400 μm 80%以上	200

※ 濾過精度は当社実験に基づくものであり、効果を保証するものではありません。

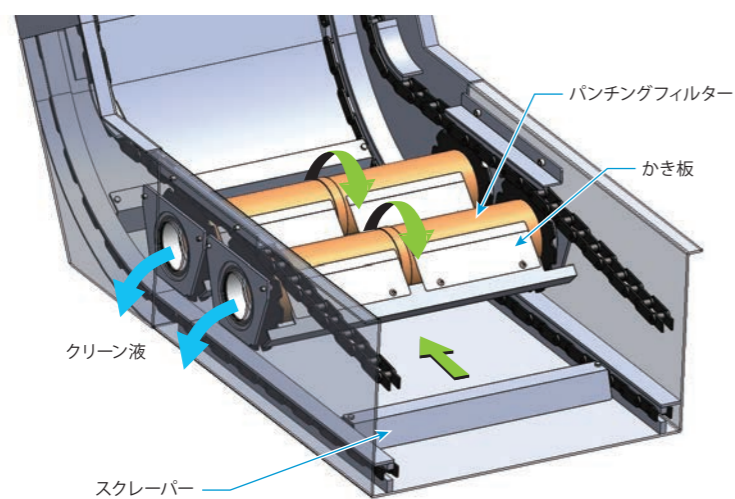
## 機構

- ① ダーティ液がコンベヤに流入します。
- ② ダーティ液は回転するパンチングフィルターを通過する際に濾過され、クリーン液はパンチングフィルターの内部から本体外部に送られます。



③パンチングフィルターに捕捉された切粉はかき板でかき落され、コンベヤ底に沈殿します。

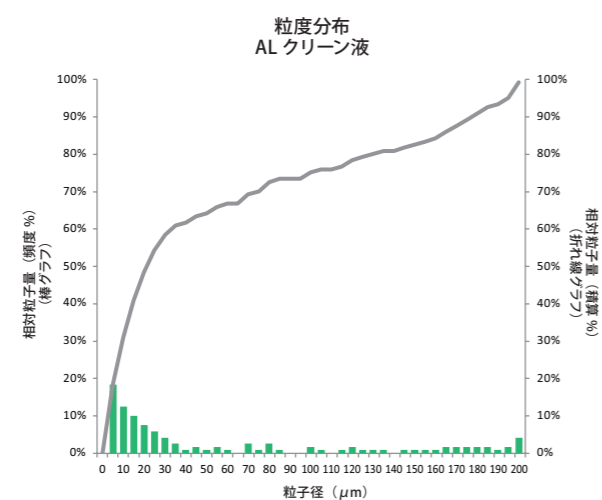
④コンベヤ底に沈殿した切粉はスクレーパーによって搬送されます。



⑤切粉はコンベヤ排出口に一時的に溜められ、液切りされてから排出されます。

## スラッジの分布状態

工作機械：マシニングセンタ クーラント：水溶性 処理流量：700L/min 切粉材質：アルミ



## 型式記号

### ローリングフィルターコンベヤ「AL・ALL」

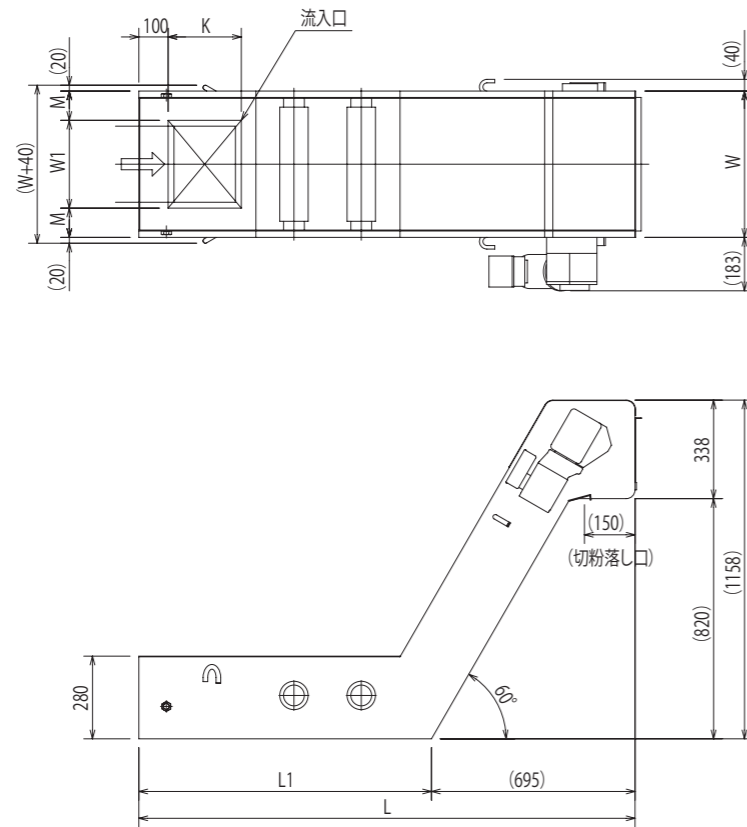
AL - 55 H L A - 230 (1 2 - 3.4)

<b>型式</b>	AL : ローリングフィルターコンベヤ (標準フィルター・孔径Φ0.5mm) ALL : ローリングフィルターコンベヤ (剛性フィルター・孔径Φ0.7mm)
<b>コンベヤ幅</b>	55 : 550 mm ※コンベヤ幅は Min 350 ~ 50mm ピッチとし、 処理流量・レイアウトによって設計いたします。
<b>モーター取付方向</b>	H : チップボックス側から見て左 (標準) G : チップボックス側から見て右
<b>本体形状</b>	L : L型 (水平部+傾斜部)
<b>モーター取付方法</b>	A : 直結型 (標準) B : 折返し型 (オプション)
<b>本体全長</b>	230 : 2300 mm (水平部+傾斜部)
<b>フィルター径</b>	1 : φ100 mm 1.5 : φ150 mm 2 : φ200 mm ※仕様・処理流量により設定いたします。
<b>フィルター本数</b>	2 : 2本 ※処理流量により本数を設定いたします。
<b>処理流量</b>	3.4 : 340 L/min ※SKAの場合はご相談ください。

## 仕様

### AL/ALL

#### ■ 寸法図



		処理流量 <sup>※1</sup>	製品重量 <sup>※1※2</sup>
AL-1 (AL35HLA-235 (12-1))	水溶性	100L/min	130 kg
AL-2 (AL55HLA-250 (12-2))	水溶性	200L/min	160 kg
AL-3 (AL55HLA-310 (13-3))	水溶性	300L/min	185 kg

※1 標準モデルのスペック値になります。

※2 仕様・オプション等により製品重量は異なります。

#### ■ 寸法表

型式	処理能力 水溶性 L/min	寸法 mm						重量 kg
		W	L	L1	W1	K	M	
AL-1 (AL35HLA-235 (12-1))	100	350	1695	1000	250	200	50	130
AL-2 (AL55HLA-250 (12-2))	200	550	1845	1150	350	250	100	160
AL-3 (AL55HLA-310 (13-3))	300		2445	1750				185

※ 仕様と寸法は予告なく変更することがあります。

※ 油性の場合はご相談ください。

※ 標準製品以外のオーダー製品に関しましてはご相談ください。

駆動モーター

**100W**

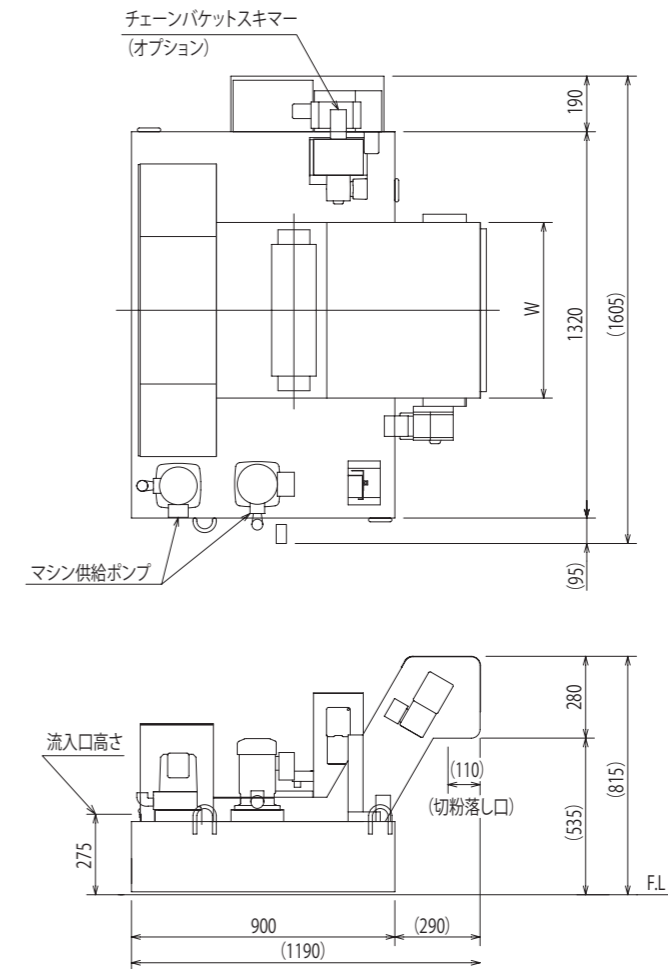
塗装色

**シルバーグレー  
(マンセル No.N-8.0)**

※ 指定色に関しましてはご相談ください。

### SKA

#### ■ 寸法図



		処理流量 <sup>※1</sup>	製品重量 <sup>※1※2</sup>
SKA-1 (SKA-1LF-B-E-CBS)	水溶性	140L/min	230 kg
SKA-2 (SKA-2LF-B-E-CBS)	水溶性	200L/min	250 kg

※1 標準モデルのスペック値になります。

※2 仕様・オプション等により製品重量は異なります。

#### ■ 寸法表

型式	処理能力 水溶性 L/min	寸法 mm	重量 kg
		W	
SKA-1 (SKA-1LF-B-E-CBS)	140	450	230
SKA-2 (SKA-2LF-B-E-CBS)	200	600	250

※ 仕様と寸法は予告なく変更することがあります。

※ 油性の場合はご相談ください。

※ 標準製品以外のオーダー製品に関しましてはご相談ください。

駆動モーター

**25W**

塗装色

**シルバーグレー  
(マンセル No.N-8.0)**

※ 指定色に関しましてはご相談ください。

## 製品写真 (一例)

AL・ALL オプション (CBS)

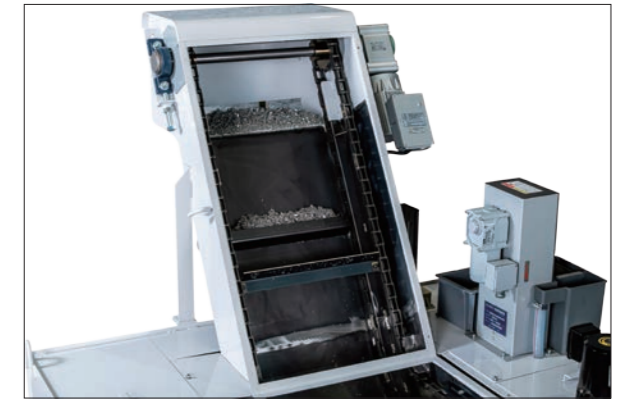
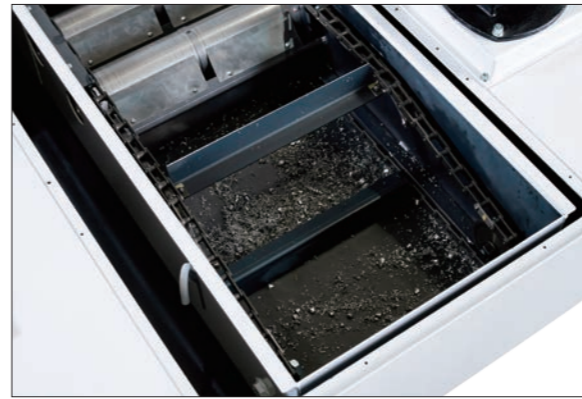


SKA オプション (CBS)



※ 標準製品以外のオーダー製品に関しましてはご相談ください。

## 切粉排出イメージ



※ 画像はイメージです。実際の製品とは仕様が異なります。

## 関連製品

### 精密濾過フィルターコンベヤ

▶ P82

型式：BAL

高剛性の焼結材フィルターによる精密ドラムフィルターコンベヤ。  
非磁性体の切削切粉処理に最適です。

### 切削用掃除激減クーラントシステム

▶ P96

型式：SLC

パンチングフィルターと新型サイクロンフィルターを独自の構成で組み合わせた切削切粉用システム。  
サイクロンフィルターが濾過するため、常にクリーン液をマシンに供給することができます。

### ローリングフィルターコンベヤ SAL

▶ P102

型式：SAL

ダブルコンベヤ方式のパンチングフィルターコンベヤ。  
タンクの清掃頻度を削減します。非磁性体の切削切粉処理に最適です。

### チェーンバケットスキマー

▶ P132

型式：CBS

ベルト方式と比べて約7倍の回収能力。独自のバケット方式を採用したオイルスキマー。  
浮上油・スカムの回収に最適です。



# 切削用掃除激減クーラントシステム SLC

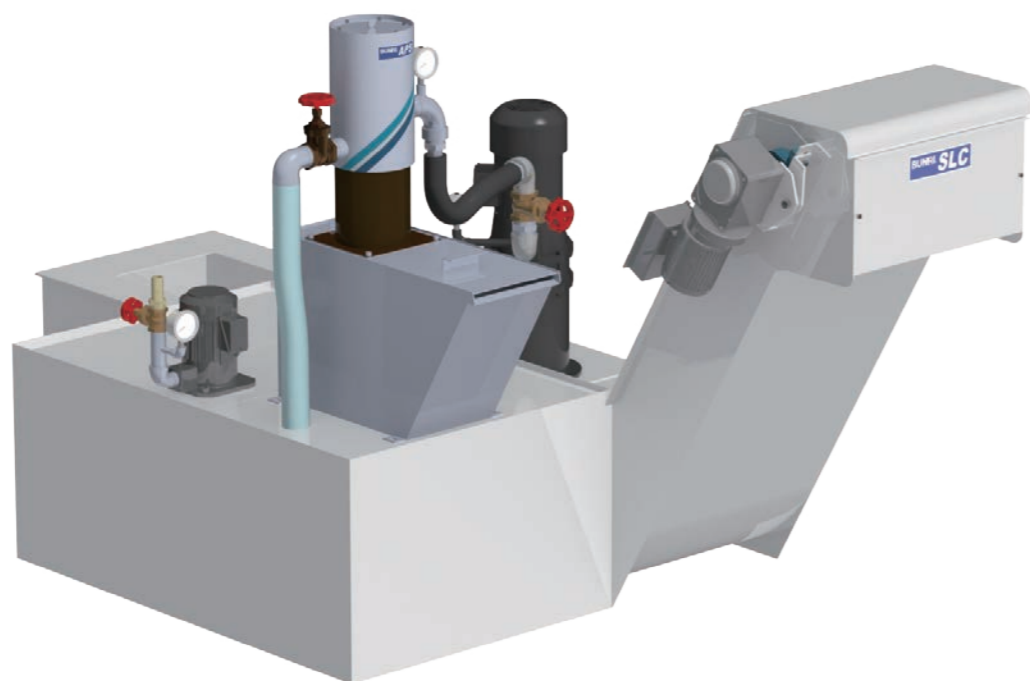


ホームページからの製品情報  
がご覧になれます。

非磁性体 濾過精度：10 $\mu$ m 90%以上

PATENTED

パンチングフィルターと新型サイクロンフィルターを独自の構成で組み合わせた切削切粉用システム  
サイクロンフィルターが濾過するため、常にクリーン液をマシンに供給することができます



## 用途・性能

クーラント	水溶性
分類	非磁性体
加工内容	切削
ワーク材質	アルミ、ステンレス、チタン、混合切粉(アルミ+FC又は焼結金属)
切粉形状	粒状、小カール状(50mm以下)、小カール状(51mm～100mm)
工作機械	マシニングセンタ、ガンドリル、切削専用機

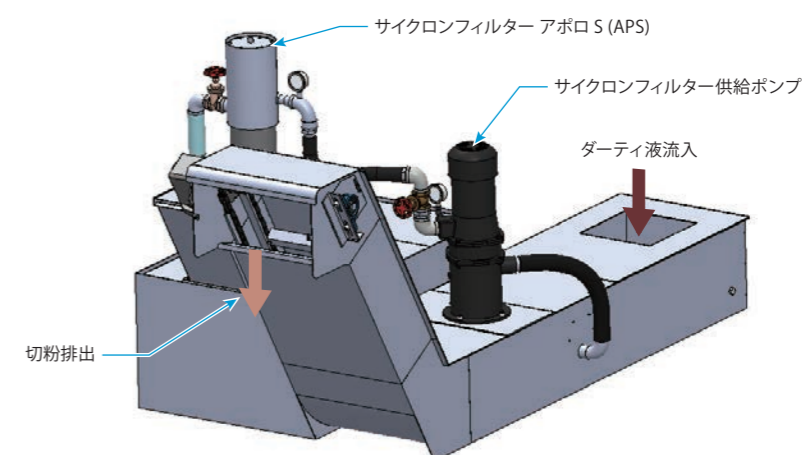
※ 濾過精度は当社実験に基づくものであり、効果を保証するものではありません。

## 特長

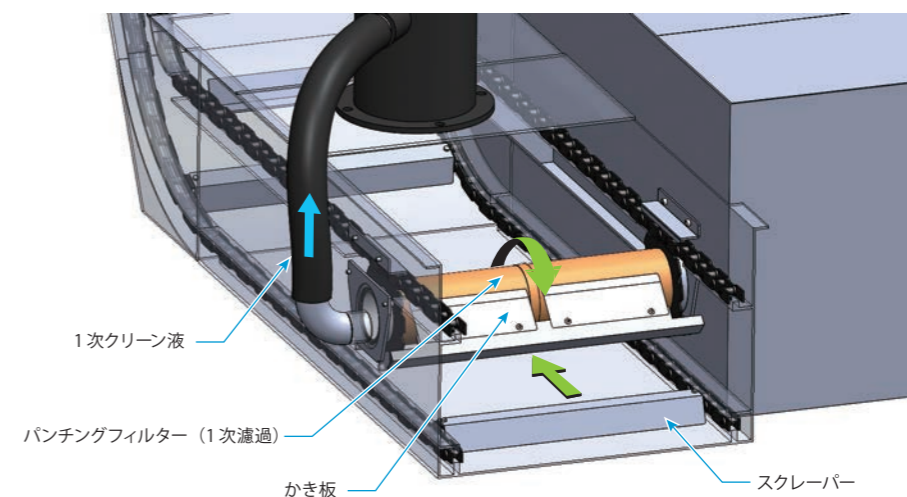
- パンチングフィルターコンベヤで1次濾過を行い、サイクロンフィルターで2次濾過を行います。
- パンチングフィルターは常にかき板と接触して回転しているため、目詰まりを防止します。
- 逆洗が不要なため、ミストが発生しません。工場内の環境改善に効果的です。
- コンベヤの切粉排出は液切構造のため、切粉は液切りされた状態で排出されます。クーラントの持ち出し(クーラントが切粉と共に排出されること)を軽減します。
- コンベヤ(パンチングフィルター)から直接サイクロンフィルターに1次クリーン液を供給しているため、1次タンクが不要です。
- カートリッジフィルターやペーパーフィルター等の消耗品がないため、産業廃棄物が出ません。

## 機構

① ダーティ液がコンベヤに流入します。

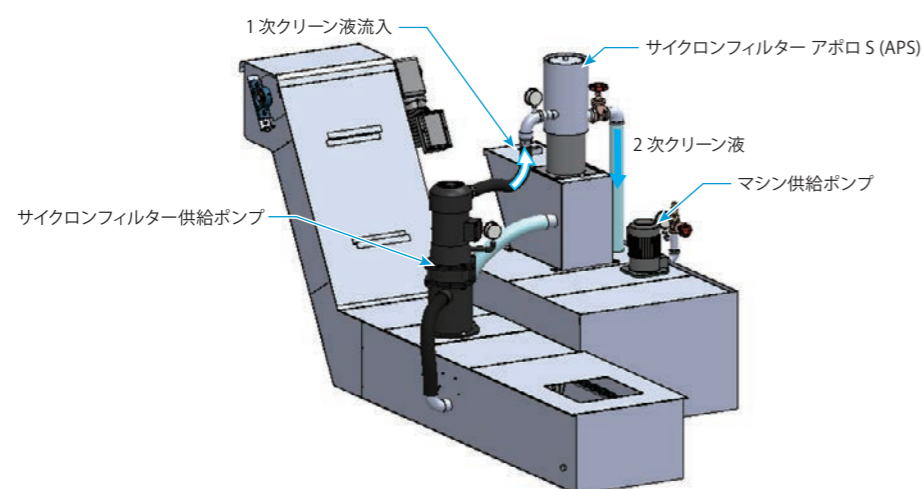


② ダーティ液はクーラントポンプにより、回転するパンチングフィルターを介してサイクロンフィルターに供給されます。



③パンチングフィルターを通過する際に1次濾過された1次クリーン液はサイクロンフィルターにより2次濾過されます。

④2次クリーン液はタンクに流入し、ポンプによってマシンへ供給されます。



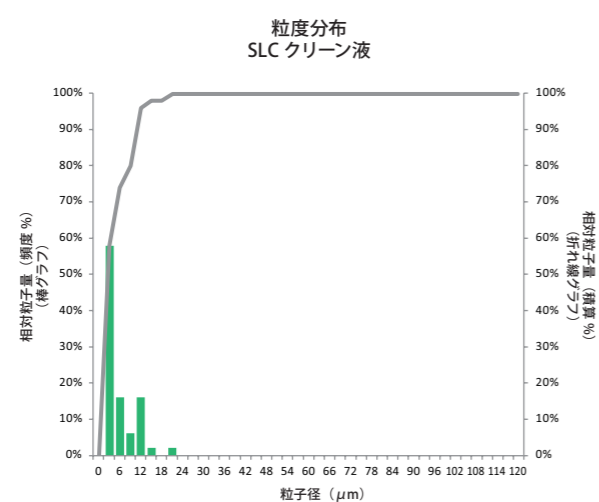
⑤パンチングフィルターに捕捉された切粉はかき板でかき落され、コンベヤ底に沈殿します。

⑥コンベヤ底に沈殿した切粉はスクレーパーによって搬送されます。

⑦切粉はコンベヤ排出口に一時的に溜められ、液切りされてから排出されます。

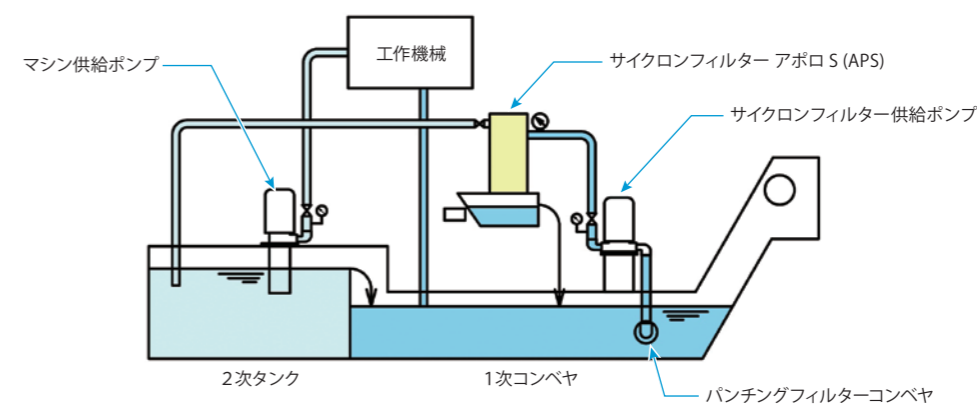
## スラッジの分布状態

工作機械：研削盤 クーラント：水溶性 処理流量：100L/min 切粉材質：スチール



※サイクロンフィルター アポロ S (APS) の数値です。

## フローシート



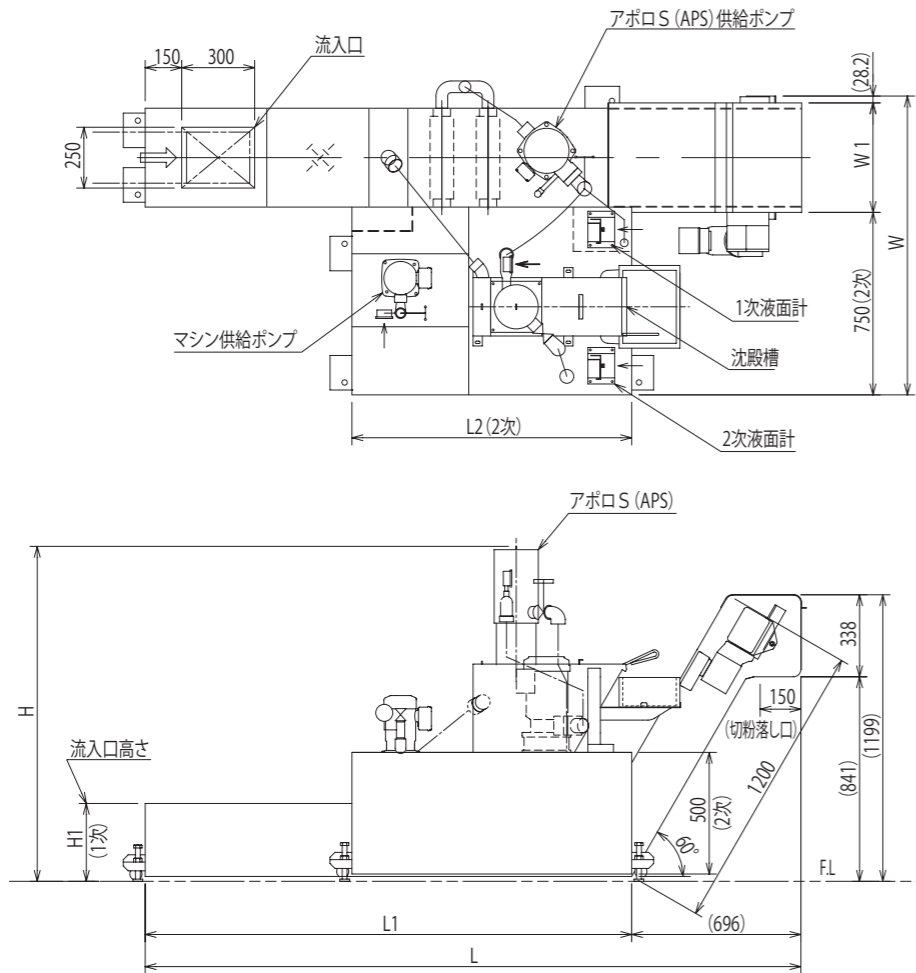
## 型式記号

### 切削用掃除激減クーラントシステム「SLC」

	ALL - 45 H L A - 350 ( 1 2 - 2 ) + APS-1a-SH-240a + CBS-100-2a
型式	ALL : ローリングフィルターコンベヤ (剛性フィルター・孔径 $\Phi$ 0.7mm)
コンベヤ幅	45 : 450 mm ※コンベヤ幅は Min 350 ~ 50mm ピッチとし、処理流量・レイアウトによって設計いたします。
モーター取付方向	H : チップボックス側から見て左 (標準) G : チップボックス側から見て右
本体形状	L : L型 (水平部+傾斜部)
モーター取付方法	A : 直結型 (標準) B : 折返し型 (オプション)
本体全長	350 : 3500 mm (水平部+傾斜部)
フィルター径	1 : $\phi$ 100 mm
フィルター本数	2 : 2本 ※処理流量により本数を設定いたします。
処理流量	2 : 200 L/min
サイクロンフィルター型式	APS : サイクロンフィルター「アポロ S」(無泡タイプ) ※型式の詳細説明は「APS」を参照ください。
チェーンバケットスキマー型式	CBS : チェーンバケットスキマー ※型式の詳細説明は「CBS」を参照ください。

# 仕様

## ■ 寸法図



		処理流量 <sup>※1</sup>	製品重量 <sup>※1 ※2</sup>
<b>SLC-1 (ALL45HLA-335 (11-1) + APS-1)</b>	水溶性	100L/min	585kg
<b>SLC-2 (ALL65HLA-397 (12-2) + APS-2)</b>	水溶性	200L/min	690kg

※1 標準モデルのスペック値になります。

※2 仕様・オプション等により製品重量は異なります。

## ■ 寸法表

型式	処理能力 水溶性 L/min	寸法 mm							重量 kg
		W	W1	L	L1	L2	H	H1	
SLC-1 (ALL45HLA-335(11-1)+APS-1)	100	450	1240	2670	2000	1150	1370	340	585
SLC-2 (ALL65HLA-397(12-2)+APS-2)	200	650	1440	3290	2620	1800	1590		690

※ 仕様と寸法は予告なく変更することがあります。

※ 油性の場合はご相談ください。

※ 標準製品以外のオーダー製品に関しましてはご相談ください。

### 駆動モーター

**SLC-1 100W**

**SLC-2 100W**

### 塗装色

**シルバーグレー  
(マンセル No.N-8.0)**

※ 指定色に関しましてはご相談ください。

## ■ 関連製品

### ローリングフィルターコンベヤ

▶P88

型式：AL/ALL/SKA

逆洗不要のパンチングフィルター搭載のコンベヤ。

フィルターは自動清掃されるためメンテナンスが削減できます。非磁性体の切削切粉処理に最適です。

### サイクロンフィルター アポロS

▶P114

型式：APS

磁性体・非磁性体を問わず、幅広くご使用いただけるサイクロン式の2次処理装置。

細かい切削切粉・研削スラッジに対応。消泡機構で泡の無いクリーン液を供給します。

旧製品の濾過精度・消泡機構はそのままに、本体のダウンサイジングを行いました。

### チェーンバケットスキマー

▶P132

型式：CBS

ベルト方式と比べて約7倍の回収能力。独自のバケット方式を採用したオイルスキマー。

浮上油・スカムの回収に最適です。

# ローリングフィルターコンベヤ SAL



ホームページからの製品情報をご覧いただけます。

**非磁性体** 濾過精度：200 $\mu$ m 90%以上

ダブルコンベヤ方式のパンチングフィルターコンベヤ  
タンクの清掃頻度を削減します  
非磁性体の切削切粉処理に最適です



## 用途・性能

クーラント	水溶性、油性
分類	非磁性体
加工内容	切削
ワーク材質	アルミ、ステンレス、銅、チタン、マグネシウム、混合切粉(アルミ+FC又は焼結金属)
切粉形状	粒状、小カール状(50mm以下)、小カール状(51mm～100mm)
工作機械	マシニングセンタ、ガンドリル、切削専用機

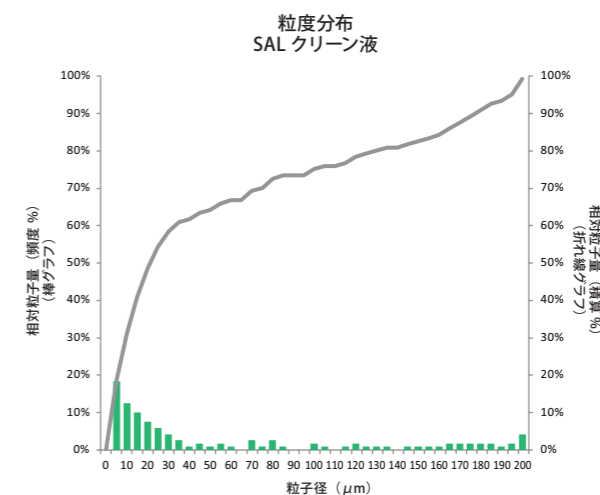
※ 濾過精度は当社実験に基づくものであり、効果を保証するものではありません。

## 特長

- パンチングフィルターコンベヤとスクレーパーコンベヤを並列に配置したコンベヤです。
- 駆動モーター1台で両方のコンベヤが可動します。
- 1次濾過としてパンチングフィルターで切粉を捕捉します。
- パンチングフィルターは常にかき板と接触して回転しているため、目詰まりを防止します。
- 逆洗が不要なため、ミストが発生しません。工場内の環境改善に効果的です。
- パンチングフィルターを通過した微細な切粉は、スクレーパーコンベヤ部で沈殿させてスラッジを回収します。
- コンベヤの切粉排出口は液切構造のため、切粉は液切りされた状態で排出されます。クーラントの持ち出し(クーラントが切粉と共に排出されること)を軽減します。
- カートリッジフィルターやペーパーフィルター等の消耗品がないため、産業廃棄物が出ません。

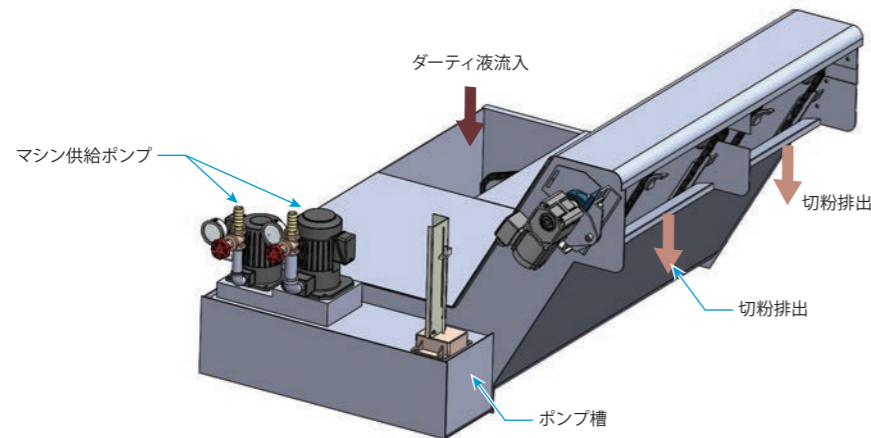
## スラッジの分布状態

工作機械：マシニングセンタ クーラント：水溶性 処理流量：700L/min 切粉材質：アルミ

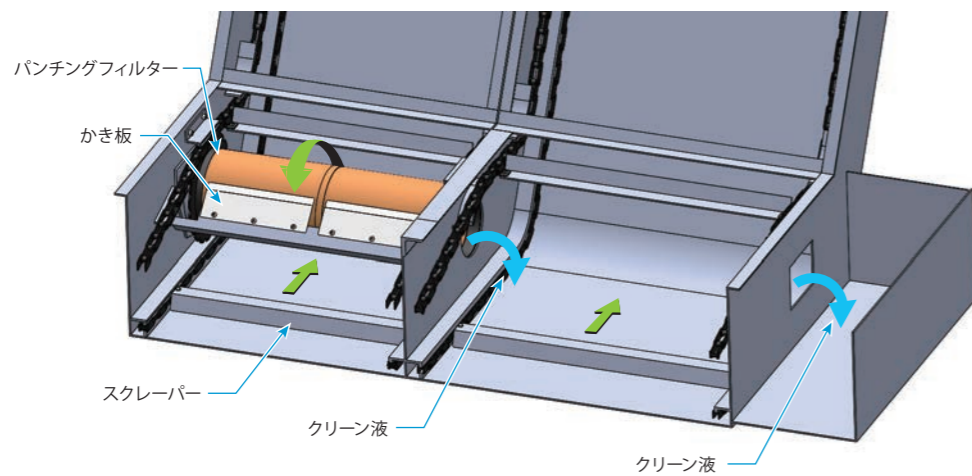


## 機構

①パンチングフィルターコンベヤ (AL) にダーティ液が流入します。



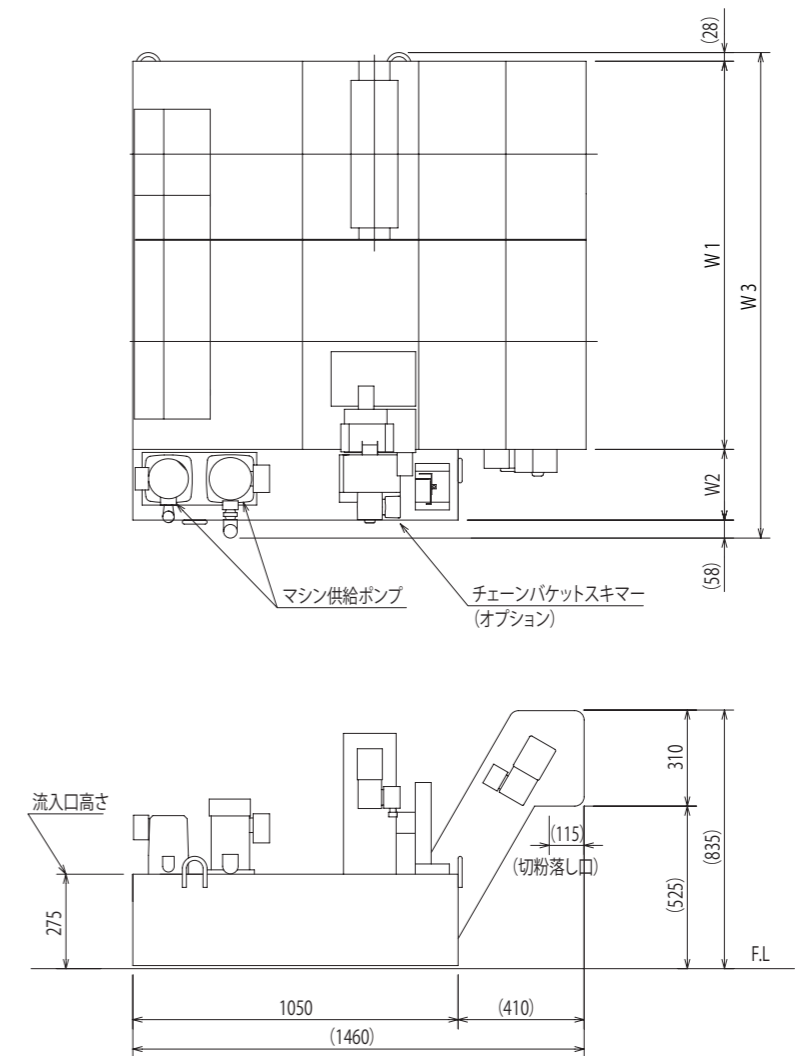
②パンチングフィルターで捕捉された切粉はかき板でかき落され、コンベヤ底に沈殿。スクレーパーで排出されます。



- ③パンチングフィルターコンベヤで1次濾過されたクリーン液はスクレーパーコンベヤに流入します。  
 ④パンチングフィルターコンベヤを通過した微細な切粉はコンベヤ底に沈殿。スクレーパーで本体外部に排出されます。  
 ⑤スクレーパーコンベヤで2次濾過されたクリーン液はポンプ槽に送られ、マシンに供給されます。  
 ⑥切粉はコンベヤ排出口に一時的に溜められ、液切りされてから排出されます。

## 仕様

### ■ 寸法図



		処理流量 <sup>※1</sup>	製品重量 <sup>※1※2</sup>
<b>SAL-1 (SAL-1F-B-CBS)</b>	水溶性	140L/min	250kg
<b>SAL-2 (SAL-2F-B-CBS)</b>	水溶性	200L/min	270kg

※1 標準モデルのスペック値になります。  
 ※2 仕様・オプション等により製品重量は異なります。

### ■ 寸法表

型式	処理能力 水溶性 L/min	寸法 mm			重量 kg
		W 1	W 2	W 3	
SAL-1 (SAL-1F-B-CBS)	140	1103	228	1417	250
SAL-2 (SAL-2F-B-CBS)	200	953	528	1567	270

※ 仕様と寸法は予告なく変更することがあります。  
 ※ 油性の場合はご相談ください。  
 ※ 標準製品以外のオーダー製品に関しましてはご相談ください。

駆動モーター  
**40W**

塗装色  
**シルバーグレー  
 (マンセル No.N-8.0)**

※ 指定色に関しましてはご相談ください。

## 製品写真（一例）

濾過部



※ 標準製品以外のオーダー製品に関しましてはご相談ください。

## 切粉（スラッジ）排出イメージ



※ 画像はイメージです。実際の製品とは仕様が異なります。

## 関連製品

### ローリングフィルターコンベヤ

▶ P88

型式：AL/ALL/SKA

逆洗不要のパンチングフィルター搭載のコンベヤ。

フィルターは自動清掃されるためメンテナンスが削減できます。非磁性体の切削切粉処理に最適です。

### チェーンバケットスキマー

▶ P132

型式：CBS

ベルト方式と比べて約7倍の回収能力。独自のバケット方式を採用したオイルスキマー。

浮上油・スカムの回収に最適です。

# ローリングフィルターコンベヤ MAL



ホームページからの製品情報  
がご覧になれます。

磁性体・非磁性体 濾過精度：200 $\mu$ m 90%以上

マグネットとパンチングフィルターの組み合わせで磁性体・非磁性体に両対応のコンベヤ  
磁性体・非磁性体の両方を1台の工作機械で加工する方に最適です



## 用途・性能

クーラント	水溶性、油性
分類	磁性体、非磁性体
加工内容	切削
ワーク材質	混合切粉 (アルミ +FC 又は焼結金属)
切粉形状	粒状、小カール状 (50mm 以下)、小カール状 (51mm ~ 100mm)
工作機械	マシニングセンタ、ブローチ盤、NC 旋盤、自動盤、歯切り盤、ガンドリル、切削専用機

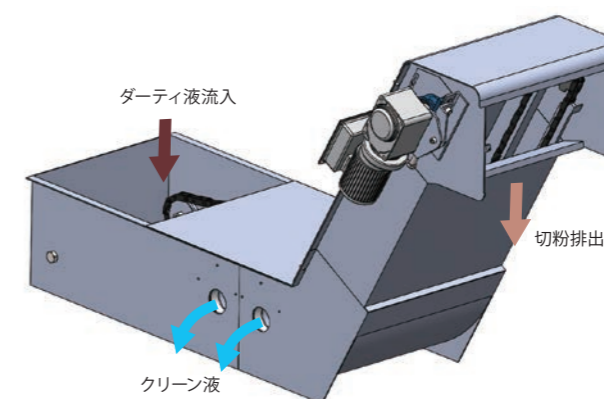
※ 濾過精度は当社実験に基づくものであり、効果を保証するものではありません。

## 特長

- 1台で磁性体・非磁性体の切粉に対応。
- コンベヤの底に設置されているマグネットが磁性切粉を捕捉します。
- パンチングフィルターで非磁性切粉を捕捉します。
- パンチングフィルターは常にかき板と接触して回転することでオートクリーニングされ、目詰まりを防止します。
- 逆洗が不要なため、ミストが発生しません。工場内の環境改善に効果的です。
- コンベヤの切粉排出口は液切構造のため、切粉は液切りされた状態で排出されます。クーラントの持ち出し（クーラントが切粉と共に排出されること）を軽減します。
- カートリッジフィルターやペーパーフィルター等の消耗品がないため、産業廃棄物が出ません。

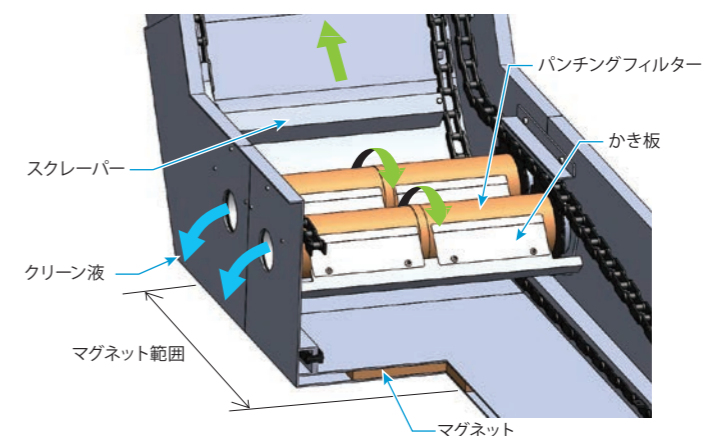
## 機構

① ダーティ液がコンベヤに流入します。



② 磁性切粉はコンベヤ底に設置されているマグネットで捕捉されます。

③ ダーティ液は回転するパンチングフィルターを通過し濾過されます。通過したクリーン液はパンチングフィルターの内部からタンク槽へ液が流れます。



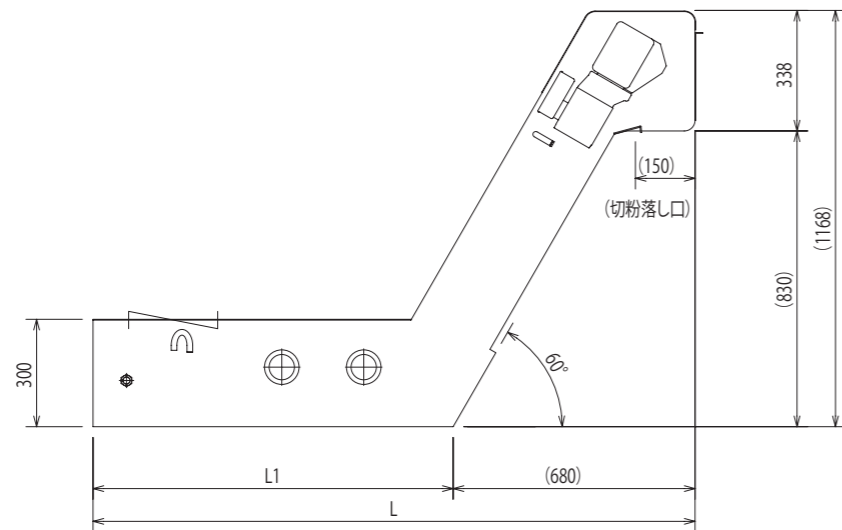
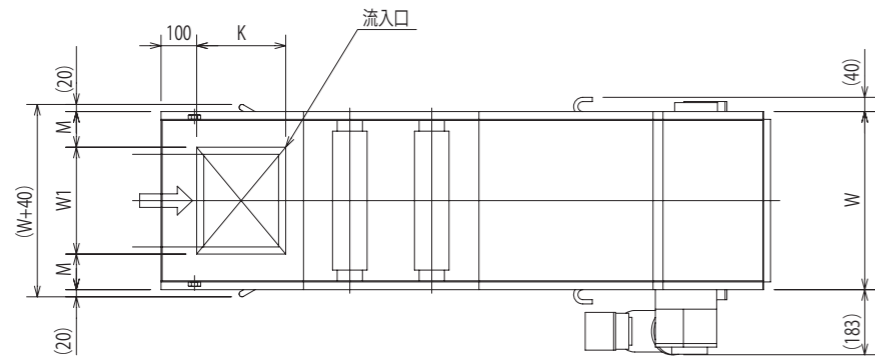
④ パンチングフィルターに捕捉された切粉はかき板でかき落され、コンベヤ底に沈殿します。

⑤ コンベヤ底のマグネットに捕捉された磁性切粉・沈殿した切粉は、スクレーパーによって搬送されます。

⑥ 切粉はコンベヤ排出口に一時的に溜められ、液切りされてから排出されます。

## 仕様

### ■ 寸法図



	処理流量 <sup>※1</sup>	製品重量 <sup>※1※2</sup>
<b>MAL-1 (MAL35HLA-235 (12-1))</b>	水溶性 100L/min	150kg
<b>MAL-2 (MAL55HLA-250 (12-2))</b>	水溶性 200L/min	180kg
<b>MAL-3 (MAL55HLA-310 (13-3))</b>	水溶性 300L/min	200kg

※1 標準モデルのスペック値になります。

※2 仕様・オプション等により製品重量は異なります。

### ■ 寸法表

型式	処理能力 水溶性 L/min	寸法 mm						重量 kg
		W	L	L1	W1	K	M	
MAL-1 (MAL35HLA-235 (12-1))	100	350	1680	1000	250	200	50	150
MAL-2 (MAL55HLA-250 (12-2))	200	550	1830	1150	350	250	100	180
MAL-3 (MAL55HLA-310 (13-3))	300		2430	1750				

※ 仕様と寸法は予告なく変更することがあります。

※ 油性の場合はご相談ください。

※ 標準製品以外のオーダー製品にしましてはご相談ください。

駆動モーター	オプション
<b>100W</b>	サイクロンフィルター アポロ S チェーンバケットスキマー CBS
塗装色	中継端子箱 制御盤・操作ボックス
<b>シルバーグレー (マンセル No.N-8.0)</b>	※ 詳細はお問い合わせください。

※ 指定色にしましてはご相談ください。

### ■ 型式記号

## ローリングフィルターコンベヤ「MAL」

	MAL - 55 H L A - 230 ( 1 2 - 3.4 )
<b>型式</b>	MAL : ローリングフィルターコンベヤ (マグネティックベース付・穴径φ0.5mm)
<b>コンベヤ幅</b>	55 : 550 mm ※コンベヤ幅は Min 350 ~ 50mm ピッチとし、 処理流量・レイアウトによって設計いたします。
<b>モーター取付方向</b>	H : チップボックス側から見て左 (標準) G : チップボックス側から見て右
<b>本体形状</b>	L : L型 (水平部+傾斜部)
<b>モーター取付方法</b>	A : 直結型 (標準) B : 折返し型 (オプション)
<b>本体全長</b>	230 : 2300 mm (水平部+傾斜部)
<b>フィルター径</b>	1 : φ100 mm 1.5 : φ150 mm 2 : φ200 mm ※仕様・処理流量により設定いたします。
<b>フィルター本数</b>	2 : 2本 ※処理流量により本数を設定いたします。
<b>処理流量</b>	3.4 : 340 L/min



## 製品写真（一例）

オプション（CBS）

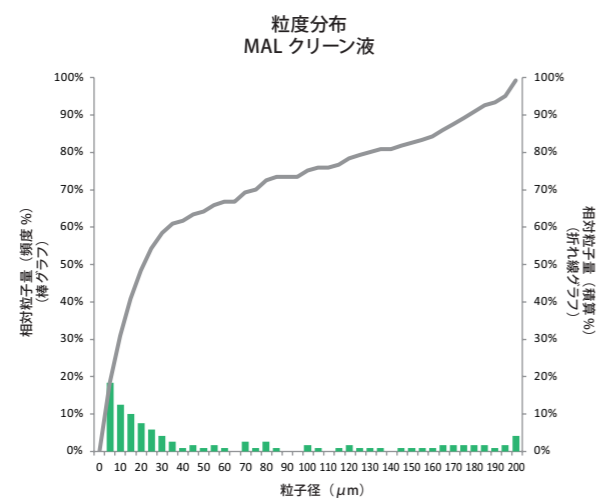


※ 標準製品以外のオーダー製品に関しましてはご相談ください。

※ MAL と AL は同じ外観です。

## スラッジの分布状態

工作機械：マシニングセンター クーラント：水溶性 処理流量：700L/min 切粉材質：アルミ



## 関連製品

サイクロンフィルター アポロ S

▶ P114

型式：APS

磁性体・非磁性体を問わず、幅広くご使用いただけるサイクロン式の2次処理装置。  
細かい切削切粉・研削スラッジに対応。消泡機構で泡の無いクリーン液を供給します。  
旧製品の濾過精度・消泡機構はそのままに、本体のダウンサイジングを行いました。

チェーンバケットスキマー

▶ P132

型式：CBS

ベルト方式と比べて約7倍の回収力。独自のバケット方式を採用したオイルスキマー。  
浮上油・スカムの回収に最適です。

# サイクロンフィルター アポロ S APS



磁性体・非磁性体 濾過精度：10 $\mu$ m 90%以上



磁性体・非磁性体を問わず、幅広くご使用いただけるサイクロン式の2次処理装置  
細かい切削切粉・研削スラッジに対応  
消泡機構で泡の無いクリーン液を供給します  
旧製品の濾過精度・消泡機構はそのままに、本体のダウンサイジングを行いました



## 用途・性能

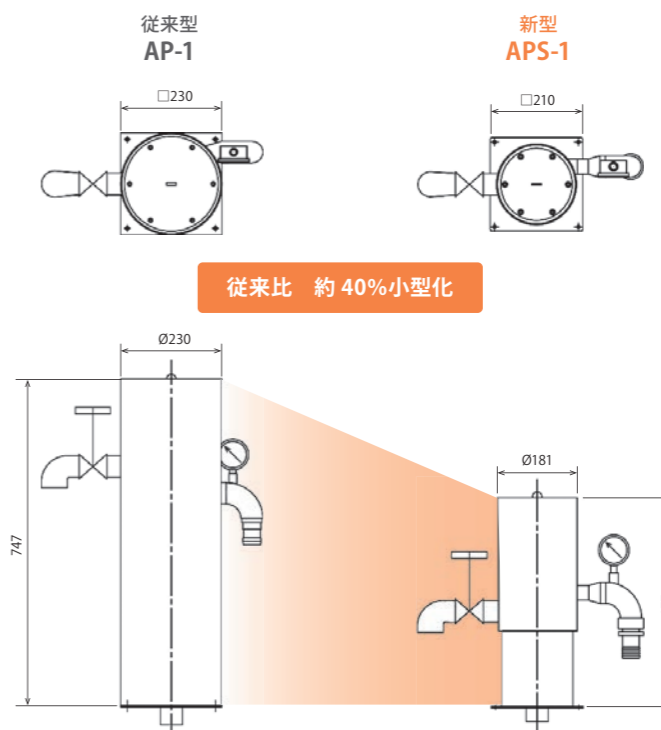
クーラント	水溶性・油性 <sup>※1</sup>
分類	磁性体・非磁性体
加工内容	研削、切削
ワーク材質	FC・FCD、スチール、アルミ、ステンレス、銅、チタン、超硬、混合切粉（アルミ +FC 又は焼結金属）
切粉の形状	砂状
研削切粉サイズ	超微粒子（5 $\mu$ m～10 $\mu$ m）、微粒子（10 $\mu$ m～100 $\mu$ m）、粗粒子（0.1mm～0.5mm）
工作機械	研削盤、工具研削盤、マシニングセンタ、NC旋盤、焼入れ機、切削専用機、洗浄機

※ 濾過精度は当社実験に基づくものであり、効果を保証するものではありません。

※ 1 油性粘度 10mm<sup>2</sup>/s 超の場合はご相談ください。

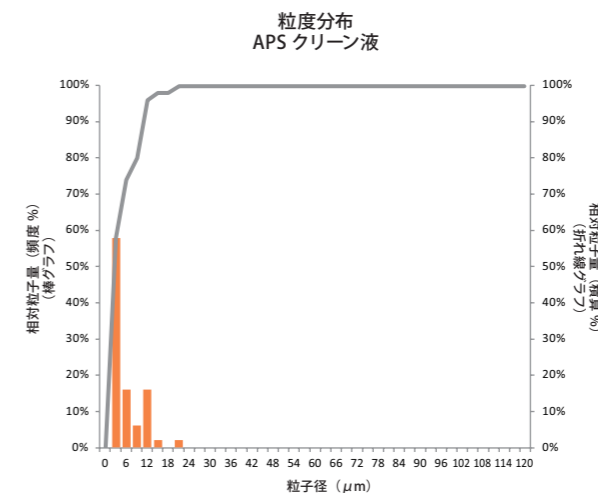
## 特長

- 細かい切粉・スラッジを含んだクーラントに対応するサイクロン式の2次濾過装置です。
- クリーン液の泡立ちを抑える消泡機構を内蔵しています。
- 沈殿槽または沈殿槽コンベヤと組み合わせることで液切りした切粉・スラッジを排出できます。
- 摩耗対策の「ドレン部交換式」を標準化したことで、硬質材のスラッジによってドレン排出部が経年摩耗した場合でも部品交換することで長くご使用いただけます。
- 旧製品の濾過精度・消泡機構はそのままに、本体を約40%小型化しました。それにより、供給ポンプのモーター容量を40～50%縮小が可能です。
- カートリッジフィルターやペーパーフィルター等の消耗品がないため、産業廃棄物が出ません。



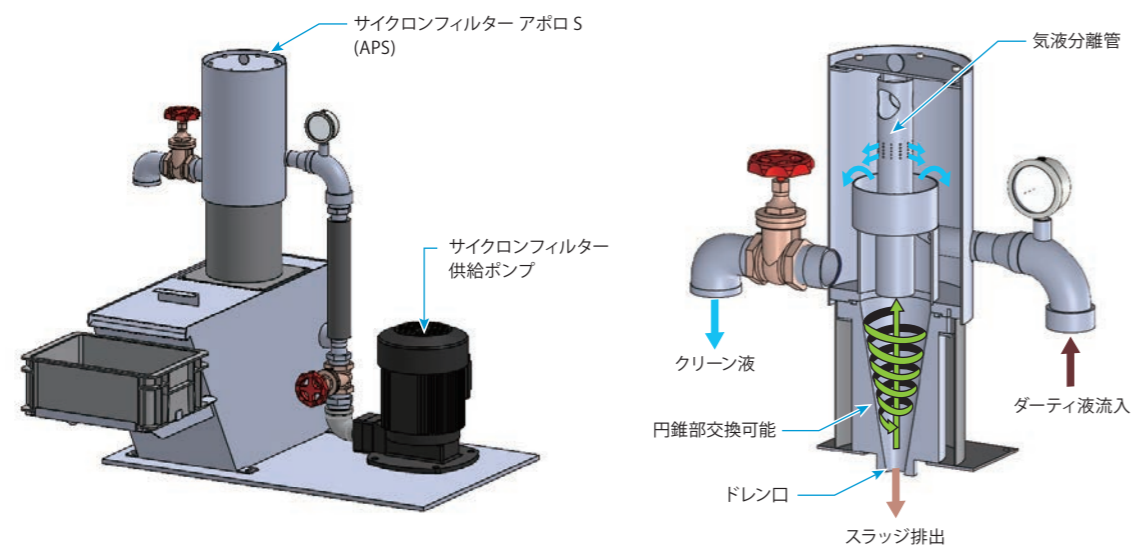
## スラッジの分布状態

工作機械：研削盤 クーラント：水溶性 処理流量：100L/min 切粉材質：スチール

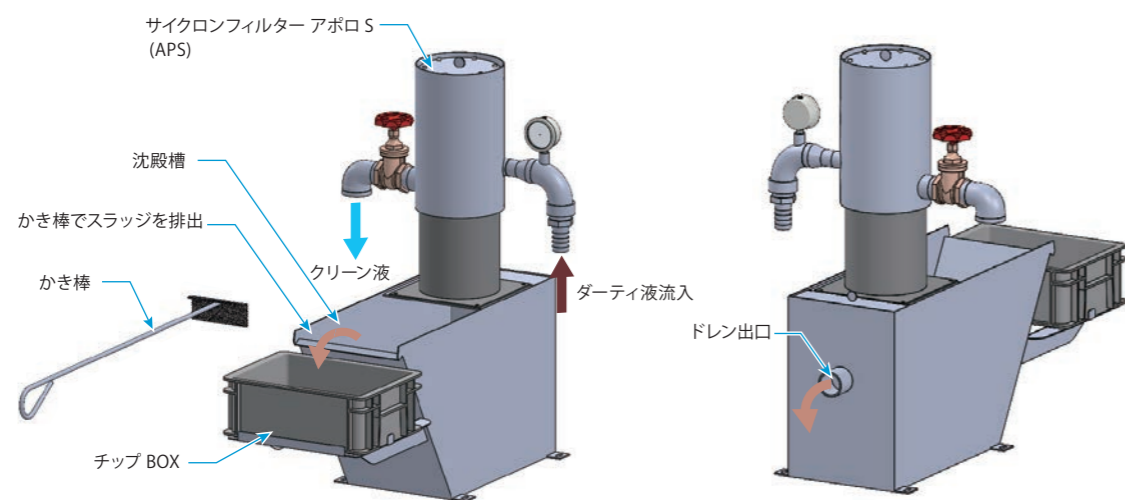


## 機構

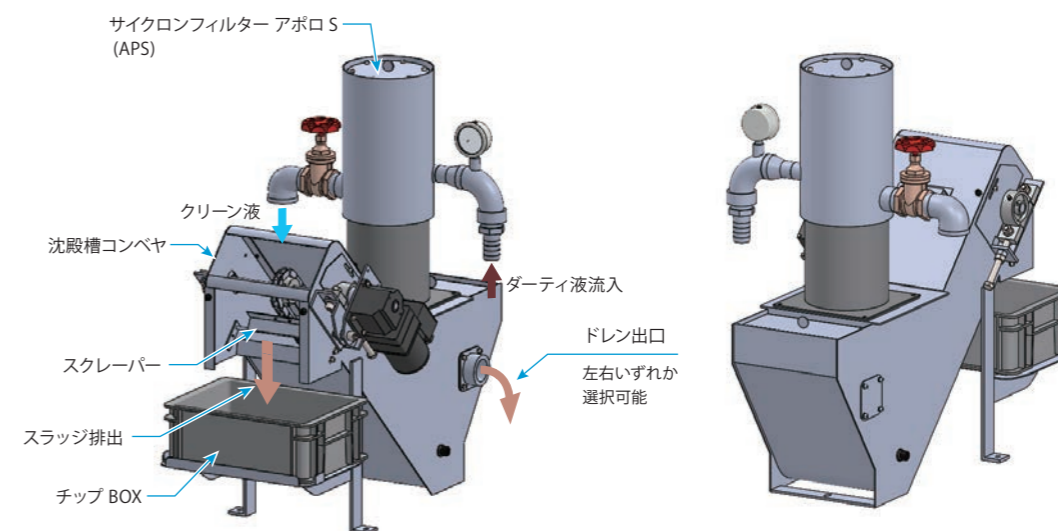
- ① アポロ供給ポンプによりダーティ液が本体に流入。
- ② ダーティ液は本体内部で高速回転され、切粉・スラッジが遠心力により分離します。
- ③ 分離した切粉・スラッジは本体下部のドレン口より排出されます。
- ④ クリーン液は気液分離管を通過することで消泡し、本体外部に送られます。



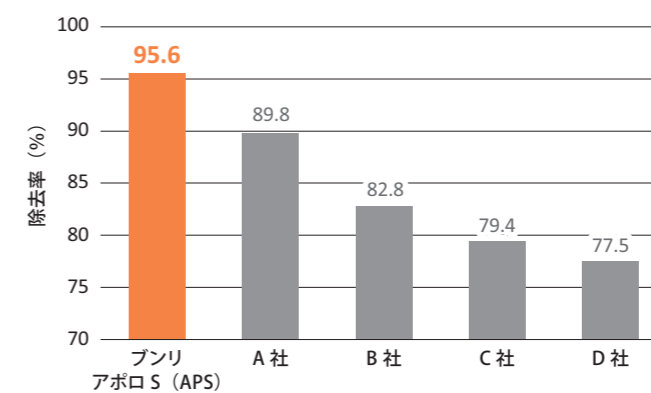
## 沈殿槽付



## 沈殿槽コンベヤ付



## 他社サイクロンとの除去率比較



検証内容 同切粉濃度のダーティ液を濾過した時の除去率を比較

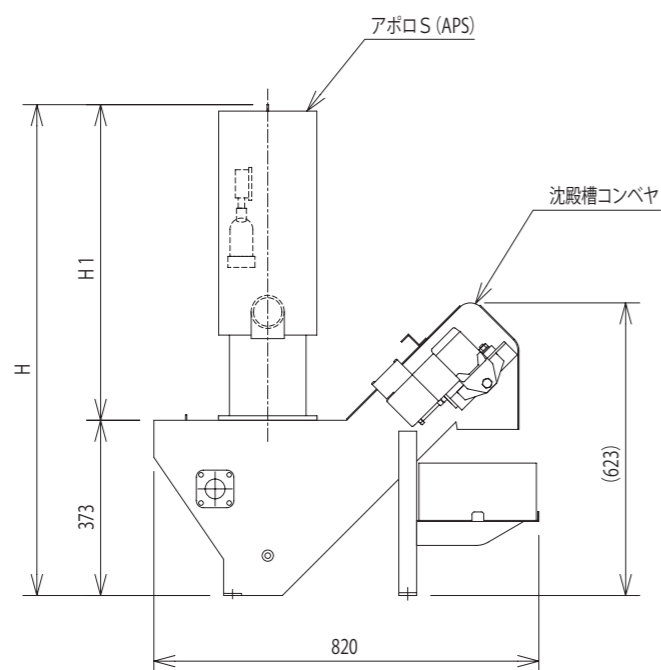
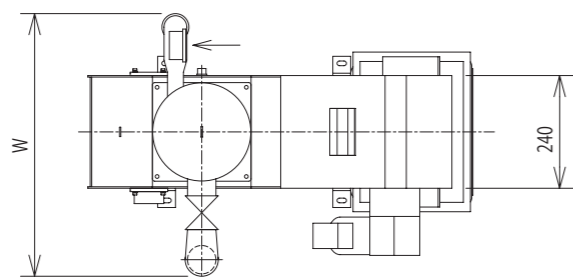
条件 サイクロンフィルター (ドレン開放型) 50L/min タイプ

加工機: 円筒研削盤 加工内容: 中仕上げ 砥石番手: #80 クーラント: 水溶性 スラッジ材質: スチール (S45C)

※ 数値は当社実験結果によるものです。

## 仕様

## ■ 寸法図



		処理流量 <sup>※1</sup>	製品重量 <sup>※1</sup>	供給ポンプ <sup>※2</sup>
APS-1	水溶性	95 ~ 105L/min	50 kg	110L/min × 0.21MPa 以上
APS-2	水溶性	180 ~ 200L/min	65 kg	210L/min × 0.26MPa 以上

※1 仕様・オプション等により製品重量は異なります。

※2 供給用ポンプの詳細選定についてはお問い合わせください。

駆動モーター  
25W (沈殿槽コンベヤ)

塗装色  
メジウムメタリック  
(近似色：マンセル No.N-6.7)

※ 指定色に関しましてはご相談ください。

## ■ 寸法表

型式	処理能力 水溶性 L/min	寸法 mm			重量 kg	チップ BOX	
		W	H	H1		型式	容量
APS-1	95 ~ 105	515	870	497	50	S-7	7 L
APS-2	180 ~ 200	557	1045	672	65		

※ 仕様と寸法は予告なく変更することがあります。

※ 油性粘度 10mm<sup>2</sup>/s 超の場合はご相談ください。

※ 標準製品以外のオーダー製品に関しましてはご相談ください。

## ■ 型式記号

## サイクロンフィルター「アポロS (APS)」

APS - 1 a Y S - SH - 240 a - P - NB

## 型式

APS : サイクロンフィルター「アポロS」(無泡タイプ)

## 処理流量

APS-1 : 95 ~ 105 L/min  
APS-2 : 180 ~ 200 L/min

## マイナーチェンジ記号 (APS)

## その他

無記号 : 標準  
Y : 油性仕様  
S : ステンレス製 (オプション)

## ドレン処理

無記号 : 本体のみ  
C : 沈殿槽付  
SH : 沈殿槽 コンベヤ付  
※"SH" のモーターが反対に付く場合は型式が "SG" になります。

## コンベヤ幅

240 : 240mm  
※沈殿槽コンベヤのみの表記になります。

## マイナーチェンジ記号 (SH / SG)

※沈殿槽コンベヤのみの表記になります。

## 供給ポンプ

無記号 : ポンプ無  
P : ポンプ付

## 取付ベース

NB : 取付ベース無  
B : 取付ベース付  
※仕様については別途お問い合わせ下さい。

## 製品写真 (一例)

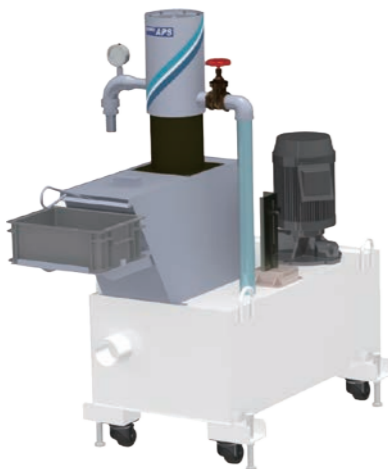
標準



沈殿槽付

沈殿槽コンベヤ付

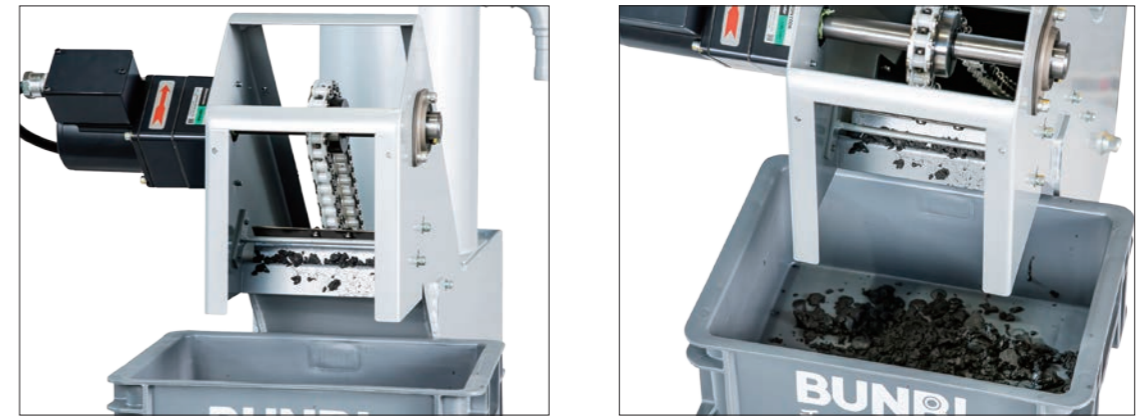
ユニット



スルーポンプ付きユニット

※仕様と寸法は予告なく変更することがあります。  
 ※標準製品以外のオーダー製品に関しましてはご相談ください。

## 切粉排出イメージ



沈殿槽コンベヤ



沈殿槽

※画像はイメージです。実際の製品とは仕様が異なります。

## 関連製品

### 研削用掃除激減クーラントシステム

▶ P22

型式：RTG

独自設計のタンク構造に新型マグネティックセパレーターと新型サイクロンフィルターを搭載した研削加工用システム。  
 磁性体の研削スラッジ処理に最適です。

### 研削用掃除激減クーラントシステム

▶ P36

型式：ALG

独自設計のタンクに新型サイクロンフィルターを搭載した研削加工用システム。  
 非磁性体の研削スラッジ処理に最適です。

### 研削用掃除激減クーラントシステム コンパクト

▶ P42

型式：CPT

独自設計のタンクに新型サイクロンフィルターを搭載した研削加工用システム。  
 磁性体・非磁性体に両対応。従来型と比べ設置スペースを 60% 削減した省スペースモデルです。

### 切削用掃除激減クーラントシステム

▶ P96

型式：SLC

パンチングフィルターと新型サイクロンフィルターを独自の構成で組み合わせた切削切粉用システム。  
 サイクロンフィルターが濾過するため、常にクリーン液をマシンに供給することができます。

# ブンリフィルター RBF



ホームページからの製品情報  
がご覧になれます

磁性体・非磁性体

濾過精度：5～100μm

シンプルな構造で高精度な濾過が可能なバッグフィルタータイプの濾過装置  
切削と研削の2次濾過フィルターとして最適です



## 用途・性能

クーラント	水溶性・油性 <sup>*1</sup>
分類	磁性体・非磁性体
加工内容	研削・切削
ワーク材質	FC・FCD、スチール、アルミ、ステンレス、銅、チタン、超硬、マグネシウム、 混合切粉（アルミ+FC 又は焼結金属）
切粉の形状	砂状、綿状、粒状、針状
研削切粉サイズ	超微粒子（5μm～10μm）、微粒子（10μm～100μm）、粗粒子（0.1mm～0.5mm）
工作機械	研削盤、工具研削盤、シェーピング盤、ホーニング盤、超仕上げ（スーパーフィニッシャー）、 転造盤、マシニングセンタ、ブローチ盤、NC旋盤、自動盤、歯切り盤、ガンドリル、焼入れ機、 切削専用機、洗浄機

※ 濾過精度は当社実験に基づくものであり、効果を保証するものではありません。

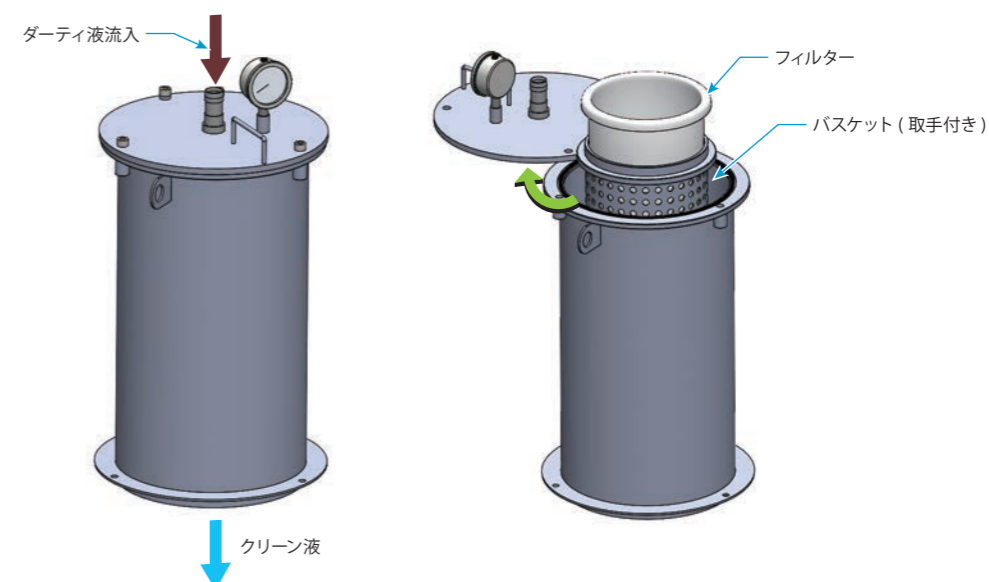
※ 1 油性粘度 15mm<sup>2</sup>/s 超の場合はご相談ください。

## 特長

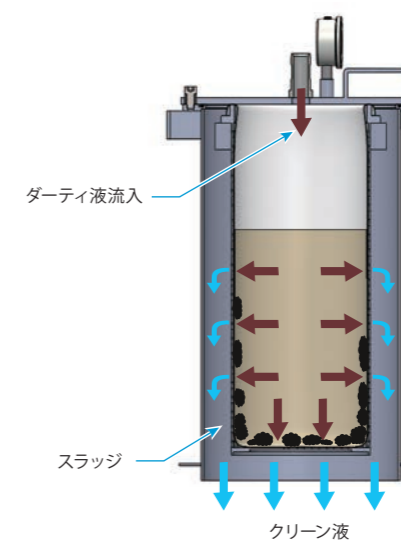
- タンクセット用のバッグフィルター。2台1組でセットアップします。目詰まり時は、本体への流入を三方バルブで切替えることで1台ずつフィルター交換ができるため、連続運転が可能です。
- 切削・研削の切粉・スラッジの2次濾過フィルターとして最適です。
- フィルターの目詰まりは本体上部の圧力計、または流入配管の圧力センサーで確認ができます。
- クリーン液の出口側が開放型のため、エア抜きが不要です。そのため取り扱いが容易で安全にご使用いただけます。
- クリーン液の配管が不要です。

## 機構

① クーラントポンプにより圧送されたダーティ液が本体上部より流入します。

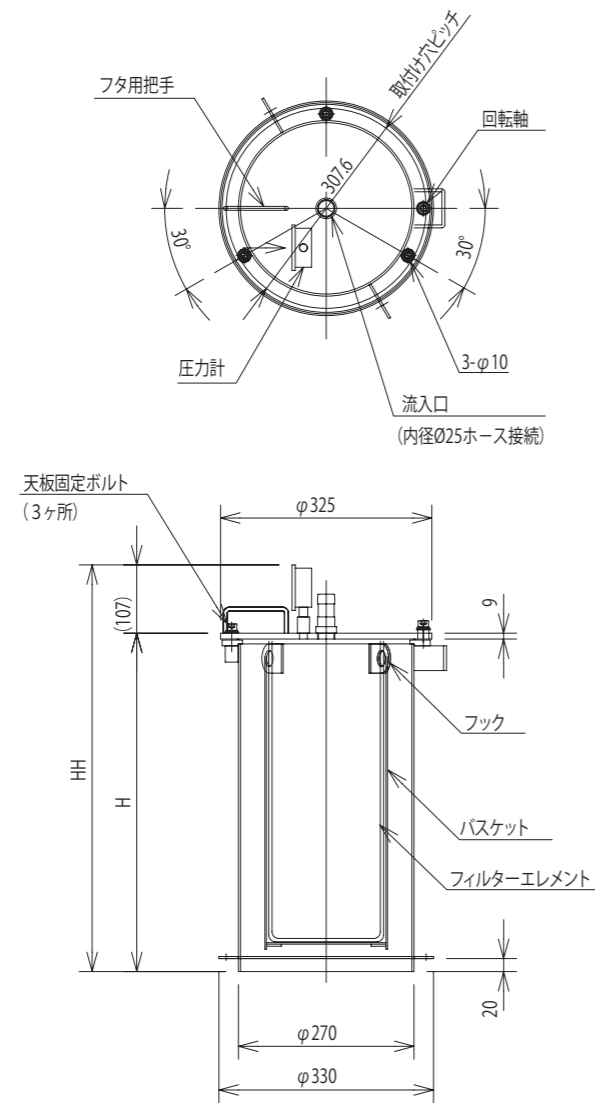


② ダーティ液はフィルターにより濾過され、クリーン液が本体下部よりクリーンタンクへ供給されます。



## 仕様

### ■ 寸法図



製品重量<sup>※1</sup>

塗装色<sup>※2</sup>

型式	水溶性・油性	製品重量 <sup>※1</sup>	塗装色 <sup>※2</sup>
RBF-1	水溶性・油性	25kg	シルバーグレー（マンセル No. N-8.0）
RBF-2	水溶性・油性	32kg	シルバーグレー（マンセル No. N-8.0）

※1 仕様・オプション等により製品重量は異なります。  
 ※2 指定色に関しましてはご相談ください。

### ■ 寸法表

型式	寸法 mm		重量 kg
	H	HH	
RBF-1	520.5	627.5	25
RBF-2	770.5	877.5	32

※ 仕様と寸法は予告なく変更することがあります。  
 ※ 油性粘度 50mm<sup>2</sup>/s 超の場合はご相談ください。  
 ※ 標準製品以外のオーダー製品に関しましてはご相談ください。

## 型式記号

### ブンリフィルター「RBF」

型式 **RBF - 1**  
 RBF : ブンリフィルター  
 処理流量 1 :

エレメント濾過精度 ( $\mu\text{m}$ )	処理流量(L/min)			
	水溶性	油性(粘度mm <sup>2</sup> /s)		
		10	30	50
5	50	40	25	12
10	60	50	30	15
25	75	65	50	25
50・70・100	90	80	65	35

(PPフェルト)

2 :

エレメント濾過精度 ( $\mu\text{m}$ )	処理流量(L/min)			
	水溶性	油性(粘度mm <sup>2</sup> /s)		
		10	30	50
5	100	75	50	25
10	120	90	60	30
25	150	130	100	50
50・70・100	180	155	130	65

(PPフェルト)

製品写真 (一例)



本体



バスケット部



ユニット



# マグネティックフィルター MF



ホームページからの製品情報  
がご覧になれます。

磁性体の切削切粉・研削スラッジを捕捉するマグネットを濾材としたラインフィルター  
濾材がマグネットのため消耗品がなく、交換も不要です



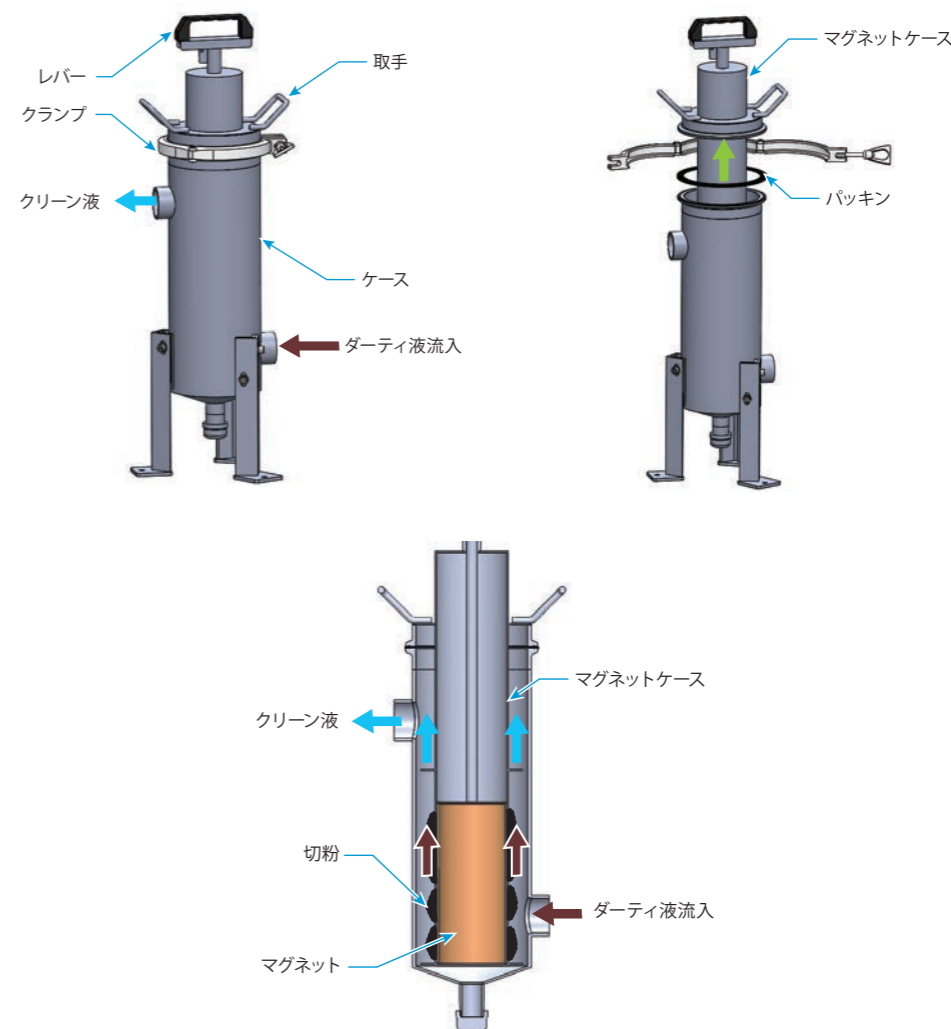
用途・性能	
クーラント	水溶性・油性
分類	磁性体
加工内容	研削・切削
ワーク材質	FC・FCD、スチール、超硬
切粉の形状	砂状、綿状、粒状、針状
研削切粉サイズ	超微粒子 (5 μ m ~ 10 μ m)、微粒子 (10 μ m ~ 100 μ m)、粗粒子 (0.1mm ~ 0.5mm)
工作機械	研削盤、工具研削盤、シェーピング盤、ホーニング盤、超仕上げ盤 (スーパーフィニッシャー)、 転造盤、マシニングセンタ、NC 旋盤、自動盤、歯切り盤、ガンドリル、焼入れ機、切削専用機、 洗浄機

## 特長

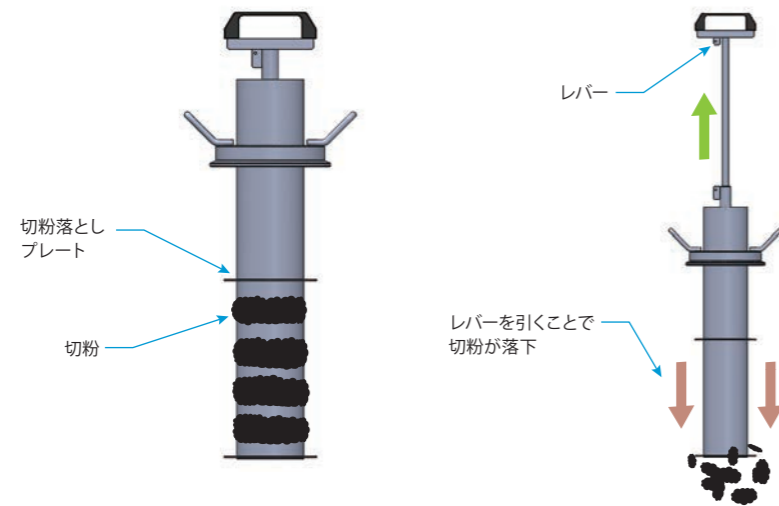
- ハウジング内に強力な磁場を構成することで、クーラントを濾過します。
- ワンタッチで捕捉した切粉・スラッジを除去できます。
- 濾材がマグネットのため、交換が不要です。
- 既存の動線上に設置することができ、新たな動力が不要です。そのため、導入・運用に手間がかかりません。
- カートリッジやペーパーフィルター等の消耗品がないため、産業廃棄物が出ません。
- ラインフィルターとしても、サクションフィルターとしてもご使用いただけます。

## 機構

- ①クーラントポンプにより圧送されたダーティ液は、マグネットを通過する際に濾過され、クリーン液は本体上部から本体外部に送られます。切粉・スラッジはマグネット部分に捕捉されます。



② 切粉・スラッジは任意のタイミングで回収。クランプとパッキンを取り外し、取っ手を持ち上げて本体をケースから取り出します。レバーを引くことで本体からスラッジが落下します。



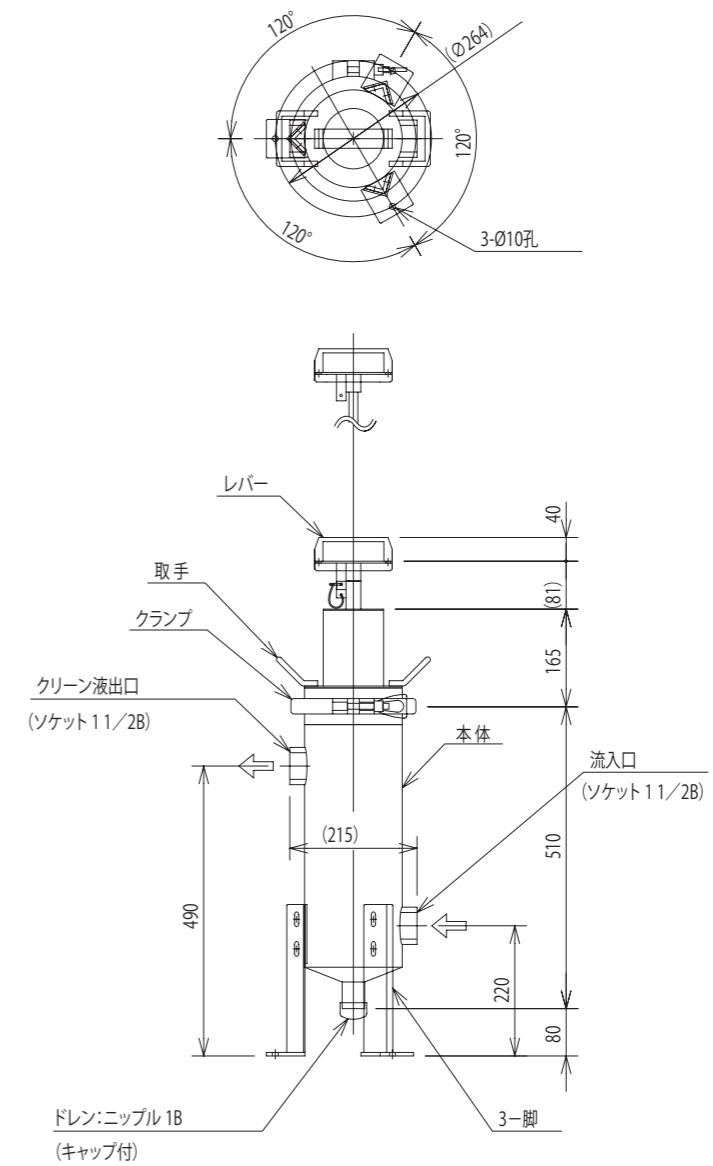
## スラッジ回収イメージ



※画像はイメージです。実際の製品とは仕様が異なります。

## 仕様

### ■ 寸法図



	製品重量	塗装色 <sup>※1</sup>
水溶性 200L/min	20 kg	シルバーグレー (マンセル No. N-8.0)

※1 指定色に関しましてはご相談ください。

※ 仕様と寸法は予告なく変更することがあります。

※ 油性の場合はご相談ください。

※ 標準製品以外のオーダー製品に関しましてはご相談ください。

# チェーンバケツスキマー CBS



ホームページからの製品情報  
がご覧になれます。

ベルト方式と比べて約7倍の回収能力※  
独自のバケツ方式を採用したオイルスキマー  
浮上油・スカムの回収に最適です

**PATENTED**



## 用途・性能

回収能力※	CBS-50 (365cc/hr)、CBS-100 (730cc/hr)、CBS-250 (2250cc/hr)
クーラント	水溶性
分類	浮上油・スカム
工作機械	研削盤、工具研削盤、シェービング盤、ホーニング盤、超仕上盤（スーパーフィニッシャー）、転造盤、マシニングセンタ、# 30 マシニングセンタ、ブローチ盤、NC 旋盤、自動盤、歯切り盤、ガンドリル、焼入れ機、切削専用機、洗浄機

※ 回収能力は当社実験データに基づくものであり、効果を保証するものではありません。  
※ 本装置は水溶性クーラントの使用を前提としています。水または洗浄液に使用される場合はご相談ください。

## 特長

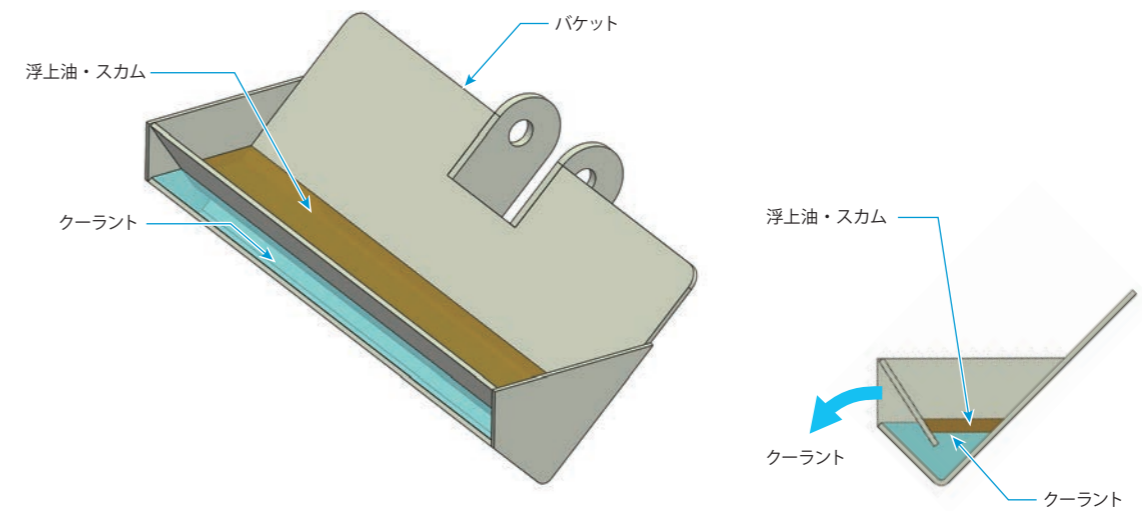
- ベルト方式と比べて約7倍<sup>※1</sup>の回収能力です。
- 水溶性クーラントに混入した作動油・潤滑油・スカムを除去して液の腐敗や臭気の発生を防止します。
- 独自のバケツ形状により浮上油・スカムを効率よく回収します。
- 低粘度の浮上油・洗浄機の加温<sup>※2</sup>している液にも効果的です。

※1 社内比。

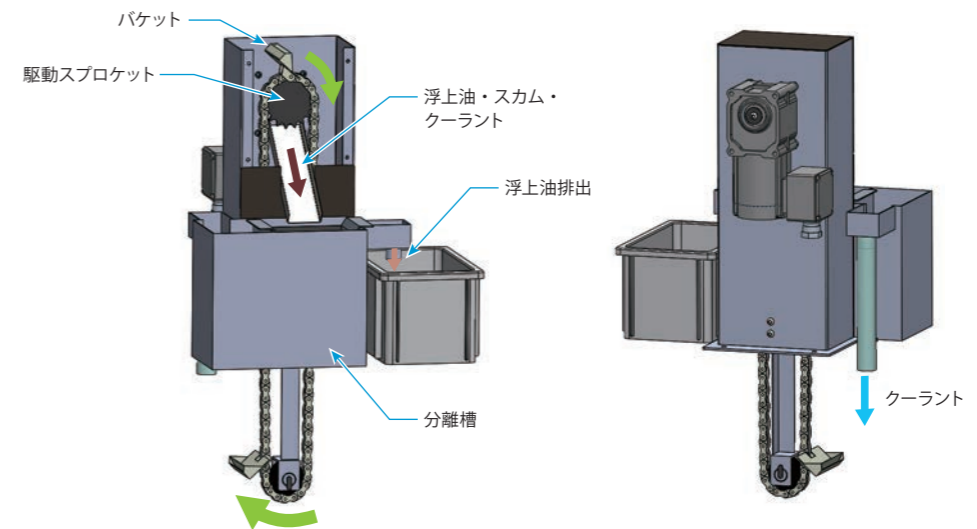
※2 加温する場合、また液温が60℃を超える場合はご相談ください。

## 機構

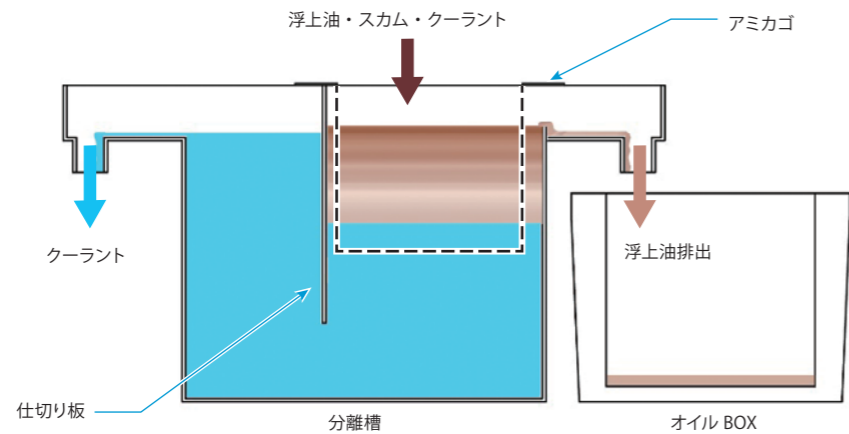
① 独自のバケツ形状により、クーラントの液面に浮遊している油・スカムを回収します。



② 回収されたクーラント・油・スカムは本体シュートより分離槽へ排出されます。



③ 分離槽でクーラントとスカム・油の比重差を用いて分離し、油はオイル BOX に排出しクーラントは再度タンクへ戻ります。

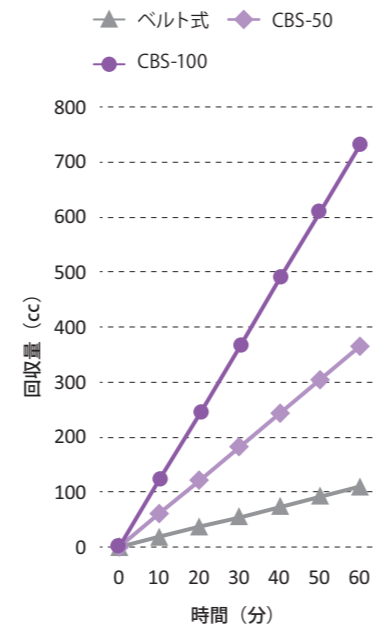


※本装置は水溶性クーラントの使用を前提としています。水または洗浄液に使用される場合はご相談ください。

## ベルト式との比較

型式	ベルト式	CBS-50	CBS-100
回収能力	110cc/hr	365cc/hr	730cc/hr
低粘度の油回収	△	○	○
耐油性・耐久性	△	○	○
稼働前			
稼働 1 時間後			

※回収能力は当社実験データに基づくものであり、効果を保証するものではありません。



## 型式記号

### チェーンバケットスキマー「CBS」

CBS - 100 S - 1 a A - CE

#### 型式

CBS : チェーンバケットスキマー

#### バケット幅

50 mm : CBS-50  
100 mm : CBS-100  
250 mm : CBS-250

#### 特殊仕様

無記号 : 標準  
S : ステンレス仕様

#### 型式 No.

1			
2	CBS-50		
3			CBS-250
4		CBS-100	
5			
6	-		
7			-
8			

#### マイナーチェンジ記号

#### スプロケット

無記号 : スプロケット溶接型 (標準)  
A : スプロケット交換式

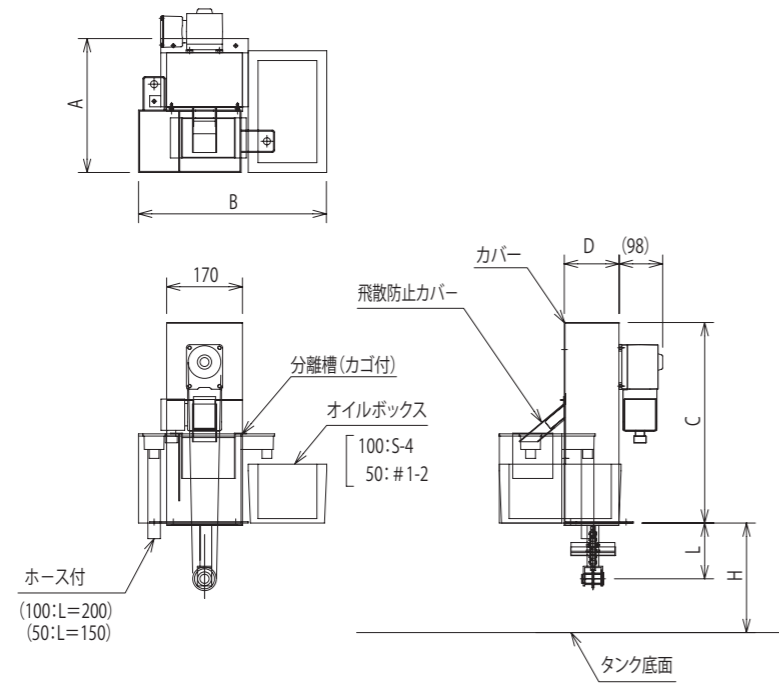
#### 海外規格

無記号 : 標準 (ニッセイ)  
UL : UL 規格対応 (アメリカ圏向け)  
CE : CE 規格対応 (ヨーロッパ圏向け)  
CC : CCC 規格対応 (中国向け)  
※海外規格 (UL・CE・CCC)・異電圧はオプションとなります。

## 仕様

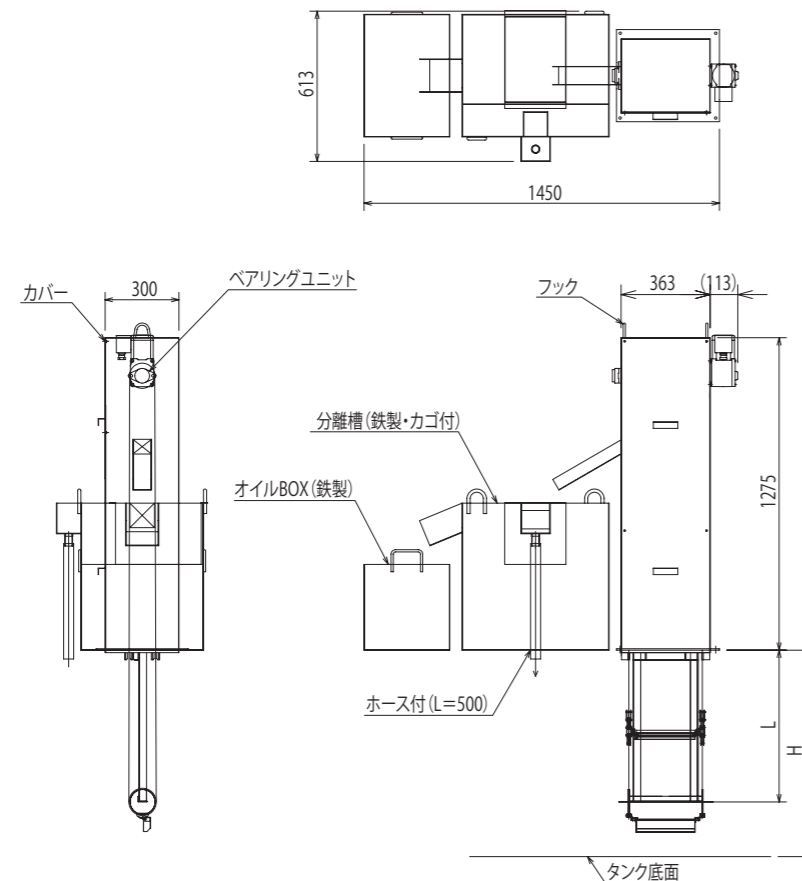
### CBS-50/CBS-100

#### ■ 寸法図



### CBS-250

#### ■ 寸法図



	製品重量 <sup>※1※2</sup>	塗装色 <sup>※3</sup>
CBS-50-1～3	約 8kg	本体 メジウムメタリック カバー ダークグレーメタリック
CBS-100-1～4	約 8kg	本体 メジウムメタリック カバー ダークグレーメタリック
CBS-100-5～8	約 9kg	本体 メジウムメタリック カバー ダークグレーメタリック
CBS-250	約 100kg	メジウムメタリック

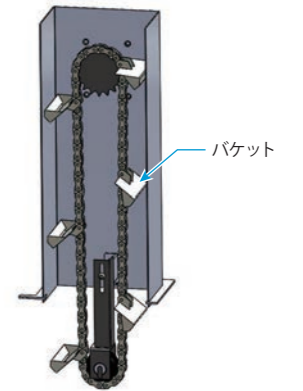
※1 詳細は製品寸法をご確認ください。  
※2 仕様・オプション等により製品重量は異なります。

※3 指定色に関しましてはご相談ください。

#### 駆動モーター

CBS-50 15W  
CBS-100 15W  
CBS-250 40W

#### オプション バケット倍仕様



※ 詳細はお問い合わせください。

#### ■ 寸法表

型式	No.	寸法 mm		外形寸法 mm				重量 kg
		L	H	A	B	C	D	
CBS-50	1	125	220	232	373	400	73	8
	2	176	270					
	3	278	380					
CBS-100	4	328	430	300	422	450	123	
	5	430	530					
	6	532	630					
	7	633	730					
	8	735	830					
CBS-250 ※大型タイプ (集中装置用)	1	619	842	※ 大型タイプ(集中装置用) CBS-250の設置寸法は 寸法図をご参照ください。				100
	2	1000	1223					
	3	1381	1604					
	4	1762	1985					
	5	2143	2366					

※ 仕様と寸法は予告なく変更することがあります。

※ 標準製品以外のオーダー製品に関しましてはご相談ください。

## 製品写真（一例）

標準



CBS-50



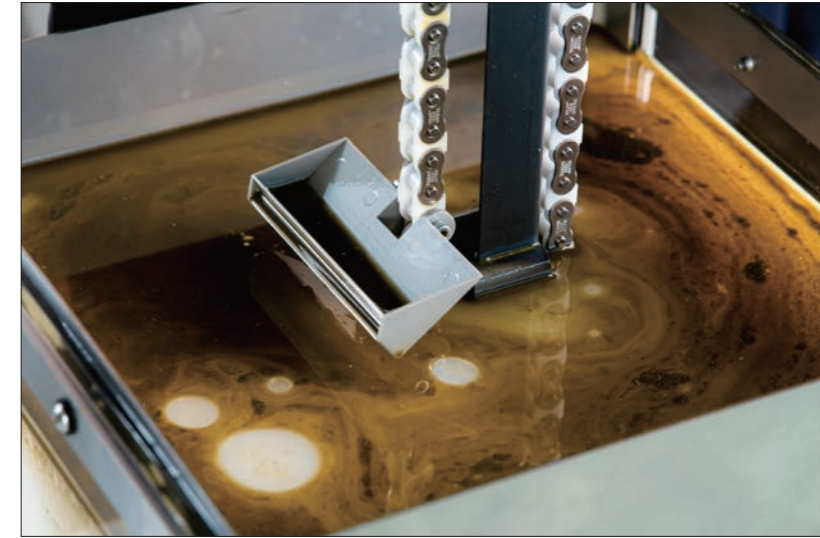
CBS-100

大型タイプ（集中装置用）



CBS-250

## 浮上油回収イメージ

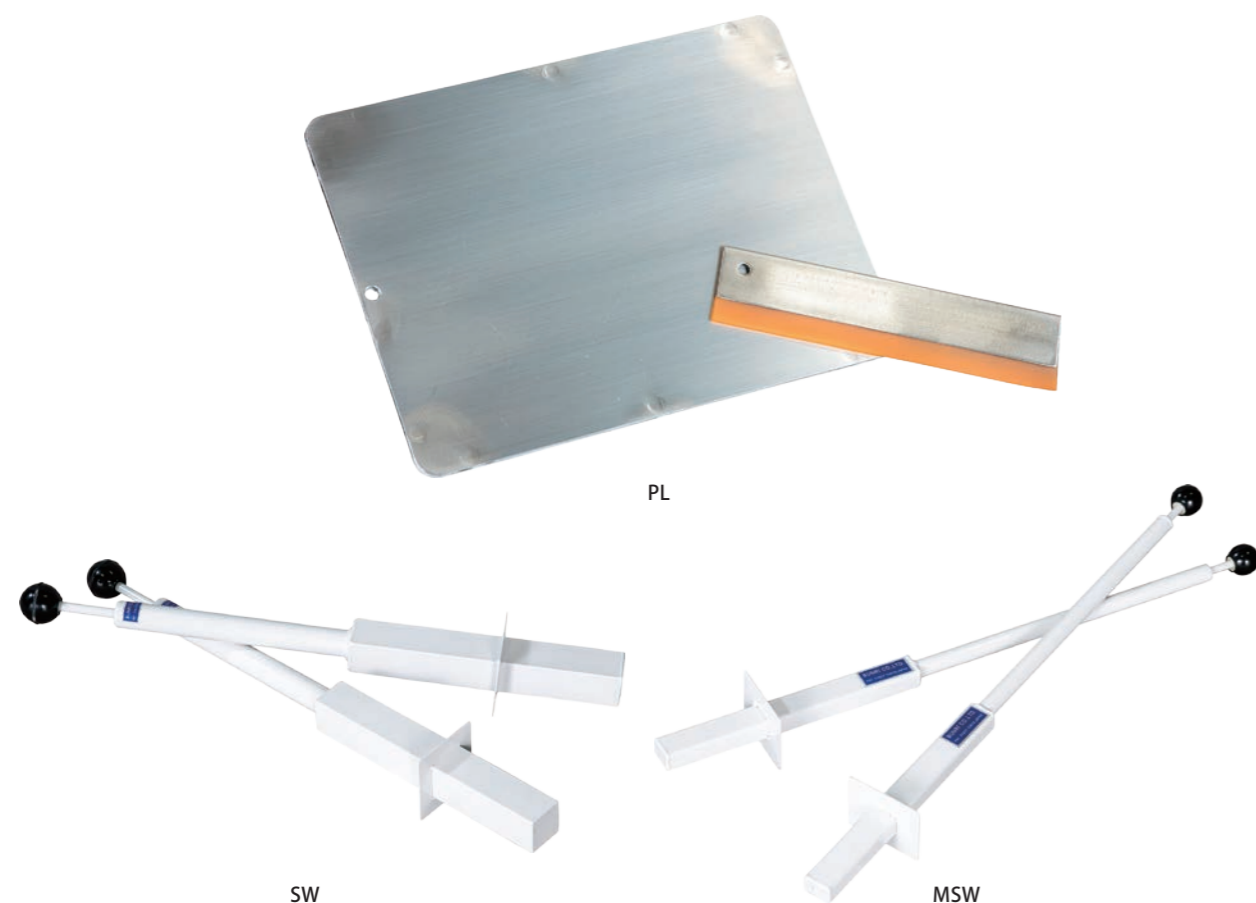


※画像はイメージです。実際の製品とは仕様が異なります。

# マグネティックスウィーパー SW 強力マグネティックスウィーパー MSW マグネティックプレート PL



磁性体の切削切粉・研削スラッジを回収するマグネット応用機器  
クーラントタンク内部や手が届かない場所の清掃に最適です



用途・性能	
クーラント	水溶性・油性
分類	磁性体
加工内容	研削 切削
ワーク材質	FC・FCD、スチール、超硬
切粉の形状	砂状、綿状、粒状、針状、小カール状 (50mm 以下)、小カール状 (51mm ~ 100mm)
研削切粉サイズ	超微粒子 (5 μm ~ 10 μm)、微粒子 (10 μm ~ 100 μm)、粗粒子 (0.1mm ~ 0.5mm)

## 特長

タイプ	特長
SW	・クーラントタンク内部や手が届かない所の清掃にご使用ください。
MSW	・SWと比べて、コンパクトで高磁カタイプです。 ・マシンテーブルのT溝等、狭い場所の磁性切粉・スラッジの清掃に最適です。
PL	・クーラントタンク・油圧タンクの切削切粉・研削スラッジ除去としてご使用ください。 ・水平・垂直のどちらでも設置が可能です。

## スラッジ回収イメージ



SW / MSW

※画像はイメージです。実際の製品とは仕様が異なります。

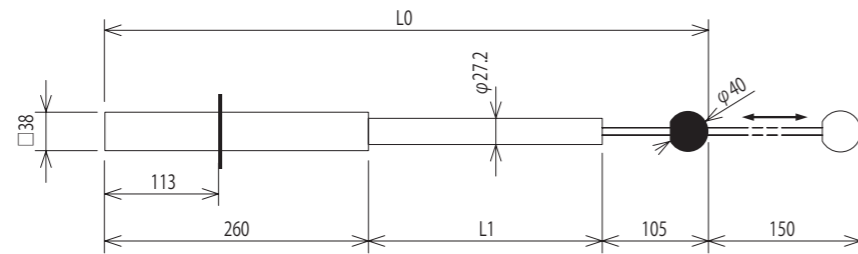


PL

# 仕様

## SW

### ■ 寸法図・寸法表

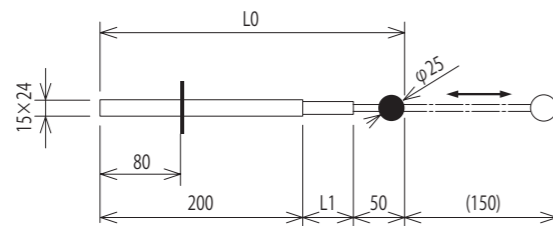


	寸法 mm		重量 kg
	L1	L0	
SW-A	230	595	1.5
SW-B	500	865	2
SW-C	1000	1365	2.8

※仕様と寸法は予告なく変更することがあります。  
 ※標準製品以外のオーダー製品に関しましてはご相談ください。

## MSW

### ■ 寸法図・寸法表

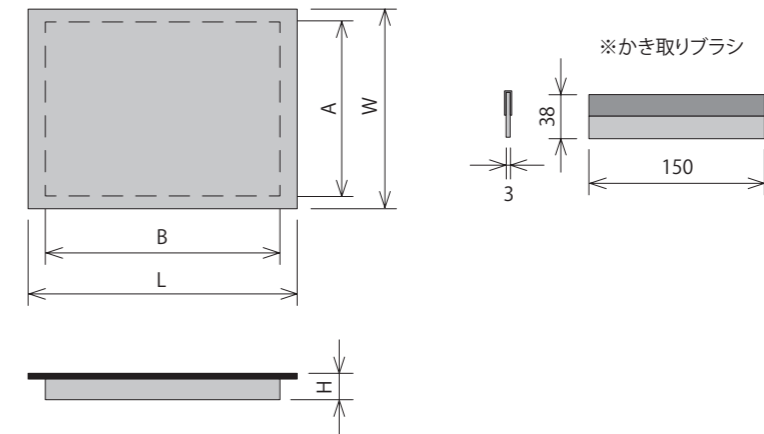


	寸法 mm		重量 kg
	L1	L0	
MSW-A	0	250	0.3
MSW-B	250	500	0.5
MSW-C	550	800	0.8

※仕様と寸法は予告なく変更することがあります。  
 ※標準製品以外のオーダー製品に関しましてはご相談ください。

## PL

### ■ 寸法図・寸法表



	寸法 mm					重量 kg
	A	B	W	L	H	
PL0808	80	78	100	100	20	0.5
PL1010	100	98	120	120		0.8
PL1520	150	198	170	220		2.2
PL2025	200	248	220	270		3.7
PL2030		298		320		4.5

※仕様と寸法は予告なく変更することがあります。  
 ※標準製品以外のオーダー製品に関しましてはご相談ください。

	製品重量 <sup>※1※2</sup>	塗装色 <sup>※3</sup>
<b>SW</b>	1.5 ~ 2.8 kg	シルバーグレー (マンセル No.N-8)
<b>MSW</b>	0.3 ~ 0.8 kg	シルバーグレー (マンセル No.N-8)
<b>PL</b>	0.5 ~ 4.5 kg	シルバーグレー (マンセル No.N-8)

※1 詳細は製品寸法をご確認ください。  
 ※2 仕様・オプション等により製品重量は異なります。  
 ※3 指定色に関しましてはご相談ください。



MEMO

Lined writing area with a decorative border of small triangles at the top and bottom.

MEMO

Lined writing area with a decorative border of small triangles at the top and bottom.

## カタログご使用上の注意事項

- ・カタログの掲載内容は参考仕様です。仕様により、形状、寸法、材質等を変更することがございます。ご了承ください。
- ・製品の改良等のために、仕様と寸法は予告なく変更することがございます。
- ・濾過精度・回収能力等の数値は当社実験に基づくものであり、効果を保証するものではありません。
- ・カタログと実物で色味・形状が異なる場合があります。あらかじめご了承ください。
- ・詳細については、代理店または当社にお問い合わせください。
- ・本カタログで使用される商標、ロゴ、商号に関する権利は、当社またはそれぞれの権利の所有者に帰属します。
- ・カタログの記載内容を当社の許可無く転載・複写することを禁じます。

## 保証期間と保証範囲

1. 本装置の保証期間は工場出荷後1年間です。
2. 保証期間中、正常なご使用にもかかわらず、当社の責に帰する不具合に限り、その部分について無償で修理または交換いたします。
3. 上記保証範囲は、不具合部分の機械的保証までとし、その故障に起因する種々の出費および各損害の補償はいたしません。

## 有償修理

1. 保証期間に関係なく、下記原因による故障、破損、機能低下に対する技術員派遣、修理、交換などの発生費用は有償となります。
  - ① 据付け、配管、配線工事、調整、操作、保守、点検のための遵守事項、禁止事項を守らなかった場合。
  - ② クーラントユニットを正常にご使用いただくために、加工量、マシンの稼働率に応じて定期的にタンクの掃除をしなかった場合。
  - ③ 当社の承諾なしで修理、改造を行った場合。
  - ④ ワーク材質、クーラントの変更や流量オーバーなど仕様と異なる使い方をした場合。
  - ⑤ 当社が納入していない機器に起因する場合。
  - ⑥ 本装置全部または一部を貴社の指定仕様通り製造したことによる場合。
  - ⑦ 銅を含んだアルミ加工において、異種金属接触、酸素濃淡電池形成により発生したタンクの腐食、液漏れ。
  - ⑧ 保証期間を過ぎている場合。
  - ⑨ 消耗品扱い品の場合。
  - ⑩ 天災、天地異変による災害および不可抗力による場合。
2. 不具合の原因が不明確な場合は、当社とご購入先とで協議の上、処置を決定することとします。

## アフターサポート

### 故障・トラブル

現況を詳しくお聞きして、最適な復旧方法をご提案いたします。お電話またはホームページのアフターサポート専用お問い合わせフォームよりお問い合わせください。

### メンテナンス・部品

現況を詳しくお聞きして、最適な復旧方法をご提案いたします。お電話またはホームページのアフターサポート専用お問い合わせフォームよりお問い合わせください。

### その他

技術サポートもお任せください。お客様のご要望を詳しくお聞きし、最適なご提案を行います。まずは、お問い合わせください。

### アフターサポートお問い合わせ窓口 (ブンリ工業株式会社)

TEL: **0986-58-5900**

FAX: **0986-51-6655**

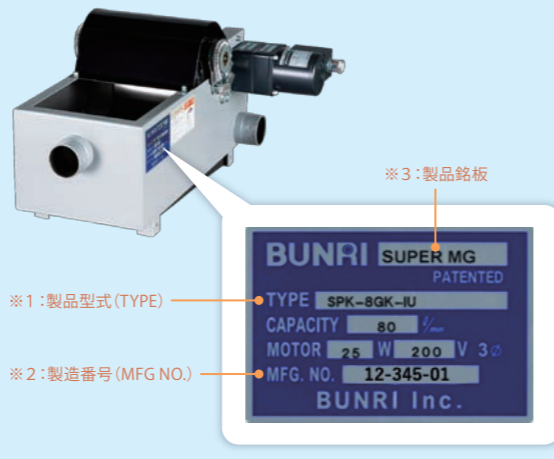
<https://www.bunri.com/support/>  
(受付: 平日 8:00 ~ 17:00)

### お願い

弊社は、製品に関する情報を製造番号によって管理しております。お問い合わせの際は、製品型式・製造番号をご連絡ください。

### 確認方法

製品型式(※1)・製造番号(※2)は本体側面(左右どちらか)に貼ってある製品銘板(※3)をご確認ください。製品銘板が確認できない(剥がれて無くなっている等)場合は、その旨をご記載ください。



## お問い合わせ先

製品に関するお問い合わせは、担当営業拠点までお寄せください。

お見積り・ご注文からテクニカルサポートまで、迅速にご対応いたします。

### 株式会社ブンリ 名古屋オフィス

〒448-0011 愛知県刈谷市築地町 3-31-25  
TEL: 0566-22-3066 FAX: 0566-24-2283

#### 担当エリア

中部  
(石川県・福井県・岐阜県・静岡県西部・愛知県・三重県)

### 株式会社ブンリ 大阪オフィス

〒560-0082 大阪府豊中市新千里東町 1-5-3 千里朝日  
日阪ビル 13F  
TEL: 06-6873-3088 FAX: 06-6873-3090

#### 担当エリア

近畿・中国(岡山県・広島県・鳥取県・島根県)・四国

### 株式会社ブンリ 東京オフィス

〒140-0014 東京都品川区大井 1-34-8  
TEL: 03-3778-2061 FAX: 03-3778-2063

#### 担当エリア

北海道・東北・関東中部  
(新潟県・富山県・山梨県・長野県・静岡県東部・静岡県中部)

### 株式会社ブンリ 九州オフィス

〒885-1202 宮崎県都城市高城町穂満坊 708  
TEL: 0986-58-5901 FAX: 0986-58-3333

#### 担当エリア

中国(山口県)・九州・沖縄

海外に関するお問い合わせ	アフターサービス・パーツに関するお問い合わせ
<b>株式会社ブンリ 海外営業チーム</b> 〒140-0014 東京都品川区大井 1-34-8 TEL: 03-3778-2061 FAX: 03-3778-2063	<b>ブンリ工業株式会社 パーツセンター</b> 〒885-1202 宮崎県都城市高城町穂満坊 708 TEL: 0986-58-5900 FAX: 0986-51-6655

株式会社 **ブンリ** **本社**

〒140-0014 東京都品川区大井1-34-8

TEL:03-3778-2061 FAX:03-3778-2063

**ブンリ工業** 株式会社 **本社**

〒885-1202 宮崎県都城市高城町穂満坊708

TEL:0986-58-5678 FAX:0986-58-3333

[www.bunri.com](http://www.bunri.com)

